

BAXI

**Aukšto našumo sieniniai dujiniai katilai
Montavimo ir naudojimo instrukcija**

NUVOLAB3 COMFORT

Gerbiami naudotojai!

Mes įsitikinę, kad Jūsų įsigytas gaminys atitiks visas Jūsų reikmes.

Įsigiję vieną iš BAXI serijos gaminių įsitikinsite, kad jis tenkina visus Jūsų lūkesčius: nepriekaištingas darbas, lengvas ir paprastas naudojimas.

Išsaugokite šią instrukciją ir naudokitės ja, iškilus kokioms nors problemoms. Šioje instrukcijoje rasite naudingų patarimų, kurie padės tinkamai ir efektyviai naudoti įsigytą gaminį.

Nepalikite jokių pakuotės atliekų (plastmasinių maišų, polistirolo ir kt.). vaikams prieinamose vietose, nes jos gali sukelti pavojų sveikatai.

BAXI katilai pažymėti CE ženklu ir atitinka šias normas ir reikalavimus:

- Dujų direktyvas 90/396/EEB
- Našumo direktyvas 92/42 EEB
- Elektromagnetinio suderinamumo direktyvas 2004 /108 EEB
- Žemų įtampų direktyvas 2006/95 /EB



TURINYS

NAUDOTOJO INSTRUKCIJA

1. PASIRENGIMAS MONTAVIMUI	3
2. PASIRENGIMAS PIRMAJAM ĮJUNGIMUI	3
3. KATILO ĮJUNGIMAS	4
4. SPECIALIOS FUNKCIJOS	9
5. SISTEMOS UŽPILDYMAS	11
6. KATILO IŠJUNGIMAS	12
7. KATILO PERJUNGIMAS KITOS RŪŠIES DUJOMS	12
8. ILGALAIKĖ KATILO PRASTOVA. APSAUGA NUO UŽŠALIMO	12
9. APSAUGOS SISTEMA: INDIKATORIAI IR JŲ FUNKCIJOS	12
10. KATILO APTARNAVIMO NUORODOS	13

TECHNINIO PERSONALO INSTRUKCIJOS

11. BENDROSIOS NUORODOS	14
12. PATIKROS PRIEŠ KATILO MONTAVIMĄ	14
13. KATILO PASTATYMAS	15
14. KATILO GABARITINIAI MATMENYS	15
15. SIUNTOS KOMPLEKTAS	16
16. DŪMTAKIO IR ORTAKIO ĮRENGIMAS	16
17. PRIJUNGIMAS PRIE ELEKTROS TINKLO	20
18. TEMPERATŪROS REGULIAVIMO PRIETAISO AVS 77 ĮRENGIMAS	21
19. KATILO PERJUNGIMAS KITOS RŪŠIES DUJOMS	23
20. ELEKTRONINIO PULTO PARAMETRŲ VIZUALIZAVIMAS KATILO EKRANE (DISPLĖJUJE) (FUNKCIJA „INFO“)	25
21. PARAMETRŲ NUOSTATOS	27
22. REGULIAVIMO IR APSAUGOS PRIETAISAI	28
23. UŽDEGIMO ELEKTRODO IR LIEPSNOS ELEKTRODO-JUTIKLIO PADĖTIS	29
24. IŠMETAMŲ DŪMŲ KONTROLĖ	29
25. KIEKIO/SLĖGIO CHARAKTERISTIKOS	30
26. VANDENS IŠLEIDIMAS IŠ ŠILDYTUVO	30
27. LAUKO TEMPERATŪROS JUTIKLIO PRIJUNGIMAS	31
28. ZONINIO ĮRENGIMO ELEKTRINIS PRIJUNGIMAS	33
29. KASMETINĖ TECHNINĖ APŽIŪRA	34
30. FUNKCINĖS SCHEMOS	35
31. ELEKTRINIŲ SUJUNGIMŲ SCHEMOS	37
32. TECHNINIAI POŽYMAI	39



Kompanija **BAXI S.p.A.** - viena iš Europos lyderių, gaminanti šildymo ir karšto buitinio vandens ruošimo sistemas (sieniniai, dujiniai katilai, pastatomi katilai, elektriniai vandens šildytuvai). Kompanijoje įdiegta CSQ sertifikavimo sistema, atitinkanti UNI EN ISO 9001 normas. Standartų UNI EN ISO 9001 sistema apima visus gamybos organizavimo etapus. Šie standartai patvirtina, kad Bassano del Grappa mieste esančioje įmonėje **BAXI S.p.A.**, kurioje pagamintas šis katilas, naudojama kokybės sistema atitinka griežčiausius pasaulinių standartų reikalavimus.

1. PASIRENGIMAS MONTAVIMUI

Katilas skirtas vandens pašildymui iki temperatūros ne aukštesnės už vandens virimo temperatūrą atmosferiniame slėgyje. Katilas prijungiamas prie šildymo ir karšto vandens ruošimo sistemų pagal jo charakteristikas ir galią.

Katilą privalo sumontuoti kvalifikuotas specialistas.

Prieš pradėdami katilo įrengimo darbus:

- a) patikrinkite ir įsitikinkite ar katilas nustatytas darbui toje vietovėje naudojamoms dujoms. Nuorodos pateiktos vardinėje katilo plokštelėje ir ant pakuotės.

- b) įsitikinkite, ar dūmtakyje pakankama trauka, ar jame nėra susiaurėjimų ir ar į jį nepatenka pašaliniai degimo produktai, išskyrus tik tuos atvejus, kai dūmtakio konstrukcija skirta kelių įrengimų aptarnavimui.

- c) jei prijungiate dūmų nuvedimo atvamzdį prie jau esamo dūmtakio, dūmtakį būtina švariai išvalyti, kad, katilui veikiant, nuo vamzdžio sienelių atsiskyrę suodžiai neužtvirtų kelio degimo produktų išėjimui ir nesukeltų pavojingos situacijos.
- d) be to, norint palaikyti įrenginio tinkamą darbą ir užtikrinti garantinių sąlygų taikymą, būtina imtis tam tikrų saugumo priemonių:

1. KVR (karšto vandens ruošimo) kontūras:

1.1. Jei vandens kietumo reikšmė didesnė už 20° F (kur 1° F = 10 mg Ca CO₃ 1-am litrui vandens), įrenkite polifosfato dozatorių arba panašią sistemą vandens minkštinimui (magnetiniai, elektromagnetiniai prietaisai-keitikliai).

1.2. Po sistemos sumontavimo ir pirmojo įjungimo kruopščiai išplaukite šildymo sistemą

1.3. Patikimam darbui ir patogesniai aptarnavimui, primygtinai rekomenduojame ant šalto vandens įvado (vamzdžio) įrengti uždaromąjį čiaupą su filtru.

2. Šildymo kontūras

2.1. Naujas įrengimas:

Prieš montuojant katilą, jis turi būti iš anksto išvalomas, t.y., pašalinkite galimas nuosėdas ir teršalus; valymui naudokite priemones, kurių galite įsigyti prekyboje. Valymo priemonių sudėtyje neturi būti koncentruotos rūgštys arba šarmų, galinčių išėsdinti metalą ir pažeisti įrengimo plastmasines ir gumines dalis. Rekomenduojame naudoti šias valymo priemones: SENTINEL X300 arba X400 ir FERNOX Rigeneratore šildymo įrenginiams. Naudodami valymo priemones, būtinai laikykitės jų naudojimo instrukcijų.

2.2. Esami įrenginiai:

Prieš montuojant katilą, jis turi būti iš anksto išvalomas, t.y., pašalinkite galimas nuosėdas ir teršalus; valymui naudokite priemones, kurių galite įsigyti prekyboje (žr. 2.1 pastraipą).

Nuovirų išvalymui iš įrengimo būtina naudoti medžiagas-inhibitorius, pvz., SENTINEL X100 ir FERNOX Protettivo, skirtus šildymo įrenginiams. Naudodami šias valymo priemones, būtinai laikykitės jų naudojimo instrukcijų.

Primename, jog, katilė susikaupusios nuoviros gali sutrikdyti įrengimo darbą (perkaitimas, triukšmingas degiklio darbas ir t.t.).

2.3. Rekomenduojame įrengti uždaromąjį čiaupą šildymo sistemos paduodamoje ir grįžtamojoje linijoje ir įrengti filtrą ant grįžtamojo vamzdžio.

Nesilaikant šioje instrukcijoje pateikiamų katilo eksploataavimo rekomendacijų, prarandama teisė į garantinį aptarnavimą.

2. PASIRENGIMAS PIRMAJAM ĮJUNGIMUI

Pirmąjį įjungimą turi atlikti kvalifikuoti specialistai. Jie turi patikrinti ir įsitikinti, kad:

- a) katilo elektros, vandens, dujų parametrai atitinka esamų tinklų techninius parametrus (elektros tinklo, vandens, dujų tinklų);
- b) įrengimas sumontuotas pagal galiojančias normas;
- c) elektros energijos prijungimas prie katilo ir žeminimas atlikti tinkamai ir atitinka veikiančias normas.

Nesilaikant visų aukščiau išvardintų nuorodų, prarandama teisė į gamintojo garantinį aptarnavimą.

Prieš pirmąjį katilo įjungimą, nuimkite nuo jo apsauginę celofaninę plėvelę. Kad nepažeistumėte katilo paviršiaus, nuimdami plėvelę nenaudokite aštrių įrankių arba abrazyvinių plovimo priemonių.

3. KATILO ĮJUNGIMAS

Garantinius įsipareigojimus prisiima įmonė, atlikusi pirmąjį katilo įjungimą. Ši įmonė privalo turėti teisės aktais reglamentuotą leidimą (licencija). Garantiniai įsipareigojimai įsigalioja nuo pirmojo įjungimo momento. Pirmajam katilo įjungimui ir tolesniam techniniam aptarnavimui rekomenduojame kreiptis į BAXI įgaliotąjį aptarnavimo centrą („BAXI“). Šių centrų adresus ir kontaktinių telefonų numerius sužinosite katilų prekybos vietose.

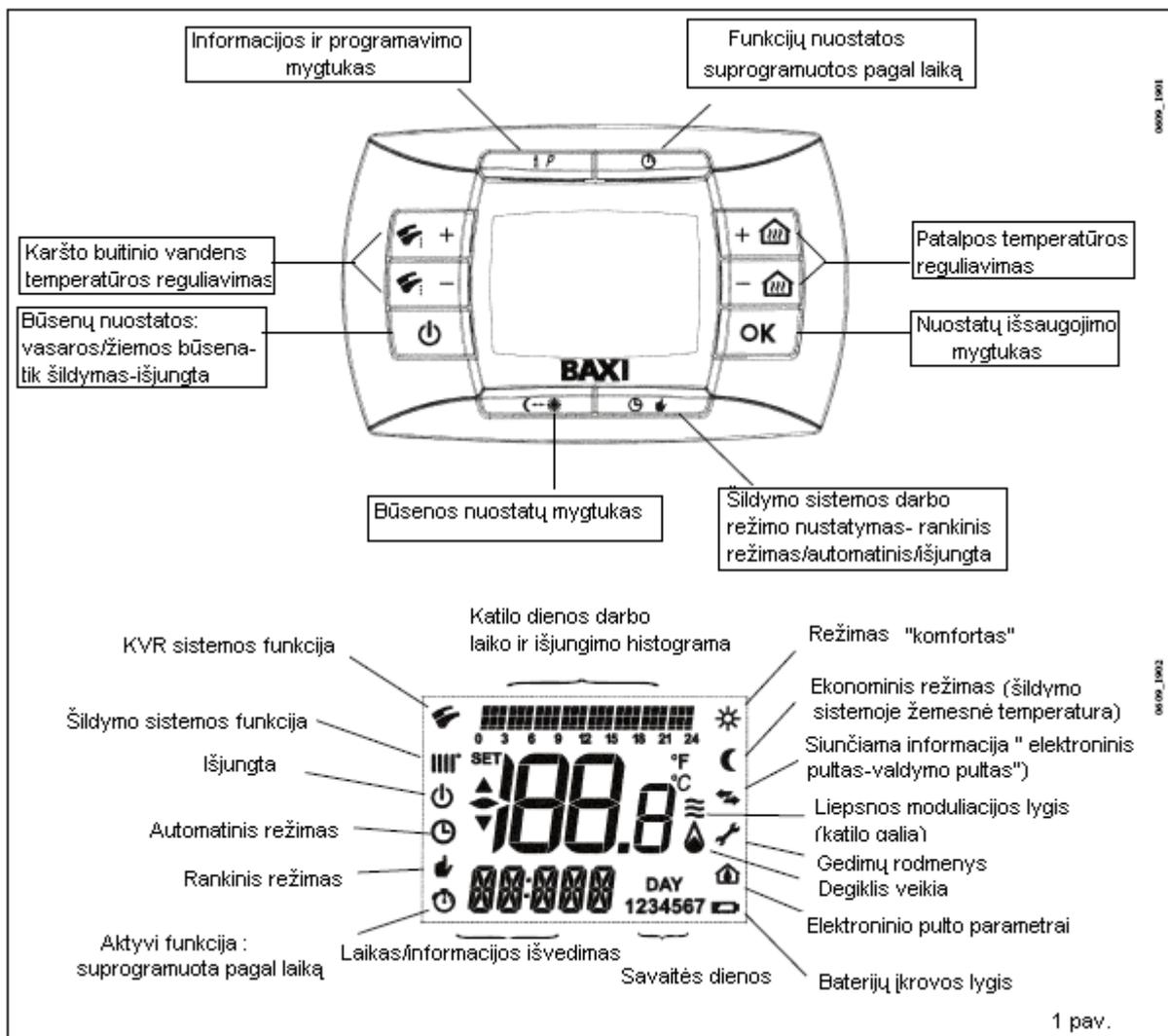
Žinodami vietinių elektros, vandens, dujų tiekimo tinklų parametrų ypatumus, šių centrų specialistai turi teisę reikalauti įrengti papildomus įrenginius (pvz., įtampos stabilizatorius, vandens minkštinimo įrangą ir kt.).

Tinkamam degiklio uždegimui atlikite šiuos veiksmus:

- prijunkite katilą prie elektros tinklo;
- atsukite dujų čiaupą;
- katilo darbo būsenos (režimo) nustatymui, kilnojamame valdymo pulte nuspauskite  mygtuką (žr. 3.2 skirsnį).

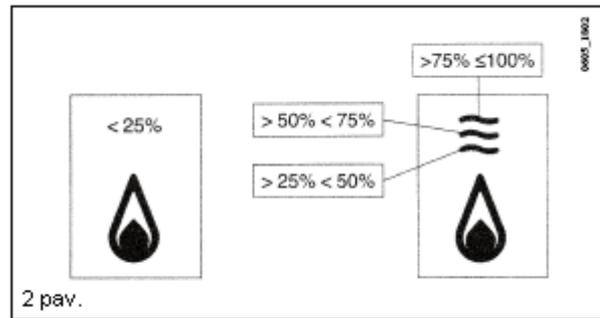
PASTABA: nustačius „VASAROS“ () būseną, katilas veikia tik buitinio karšto vandens ruošimo režime.

- mygtukais + - nustatykite šildymo kontūro ir KVR kontūro vandens temperatūros reikšmes (žr. 3.3 skirsnį).



3.1 SIMBOLIO REIKŠMĖ

Katilo darbo metu, priklausomai nuo liepsnos moduliacijos laipsnio, valdymo pulto ekrane gali būti rodomi 4 skirtingi katilo galios lygiai (žr. 2 pav.).



3.2. MYGTUKO APRAŠYMAS (VASARA-ŽIEMA-TIK ŠILDYMAS-IŠJUNGTA)

Šiuo mygtuku galima nustatyti katilo darbo būsenas:

- VASARA
- ŽIEMA
- TIK ŠILDYMAS
- IŠJUNGTA

Įjungus „VASAROS“ būseną, ekrane rodomas  simbolis. Katilas veikia tik karšto vandens ruošimo režime (funkcija „apsauga nuo užšalimo“ lieka aktyvi).

Įjungus „ŽIEMOS“ būseną, ekrane rodomi   simboliai. Katilas veikia ir šildymo, ir karšto vandens ruošimo režimuose (funkcija „apsauga nuo užšalimo“ lieka aktyvi).

Įjungus „TIK APŠILDYMO“ būseną, ekrane rodomas  simbolis. Katilas veikia tik šildymo režime (funkcija „apsauga nuo užšalimo“ lieka aktyvi).

„IŠJUNGTA“ būsenoje šie simboliai   ekrane nerodomi; katilas išjungtas, tačiau funkcija „apsauga nuo užšalimo“ lieka aktyvi.

3.3. MYGTUKO APRAŠYMAS (AUTOMATINIS REŽIMAS-RANKINIS REŽIMAS-IŠJUNGTA)

Šiuo mygtuku nustatomas vienas iš katilo darbo režimų šildymo būsenoje: AUTOMATINIS REŽIMAS-RANKINIS REŽIMAS-IŠJUNGTA.

AUTOMATINIS REŽIMAS (ekrane rodomas  simbolis)

Šios funkcijos dėka nustatoma katilo paros programa šildymo būsenoje. Į šildymo sistemą ištekančio vandens temperatūra visos dienos laikotarpyje priklauso nuo nustatytos programos (patalpos komforto temperatūra  arba patalpos sumažinta temperatūra ). Apie katilo paros programos nustatymą žr. 3.6 skirsnyje.

RANKINIS REŽIMAS (ekrane rodomas  simbolis)

Ši funkcija išjungia katilo šildymo būsenos paros programą. Ištekančio į šildymo sistemą vandens temperatūra priklauso nuo patalpos temperatūros, kuri nustatoma mygtukais + / - .

IŠJUNGTA (ekrane rodomas  simbolis)

Valdymo pulte nustačius perjungiklį į padėtį „Off“, ekrane pasirodys simbolis  ir katilo šildymo būseną išsijungs (funkcija „apsauga nuo užšalimo“ lieka aktyvi).

3.4 PATALPOS IR KARŠTO SANITARINIO VANDENS TEMPERATŪROS REGULIAVIMAS

Patalpos  ir karšto sanitarinio vandens  temperatūros reguliavimas atliekamas + / - mygtukais (žr. 1 pav.).

Degiklio įsiliepsnojimas (liepsnos funkcija) rodoma ekrane  simboliu, kaip aprašyta 3.1 skirsnyje.

ŠILDYMO SISTEMA

Katilui veikiant šildymo būsenoje, ekrane (1 pav.) rodomas simbolis  ir patalpos temperatūra (°C). Patalpos temperatūrą reguliuojant rankiniu būdu, ekrane rodomas užrašas «AMB».

KVR SISTEMA

Katilui veikiant KVR būsenoje, ekrane (1 pav.) rodomas simbolis  ir patalpos temperatūra. Reguluojant karšto sanitarinio vandens temperatūrą rankiniu būdu, ekrane rodomas užrašas «HW SP».

PASTABA: *katilui dirbant KVR režime ir esant prijungtam vandens šildytuvui, ekrane rodomas  simbolis ir patalpos temperatūra (°C).*

3.4.1. Kilnojamasis valdymo pultas, įrengtas ant katilo.

Kai kilnojamasis valdymo pultas įrengtas ant katilo, + / -  mygtukais galima reguliuoti paduodamo į šildymo sistemą vandens temperatūrą. Ekrane rodoma patalpos temperatūra.

3.5 PROGRAMAVIMAS (PROGR)

LAIKO-DATOS NUSTATYMAS

Nuspauskite mygtuką **IP**: ekrane mirksės užrašas **PROGR** ir laikrodys.

PASTABA: *jei nenuspausite kokių nors kitų mygtukų, praėjus 1-ai minutei ši funkcijai automatiškai išsijungs.*

- spausdami + / -  mygtukus, nustatykite valandas;
- nuspauskite mygtuką **OK**;
- spausdami + / -  mygtukus, nustatykite minutes;
- nuspauskite mygtuką **OK**;
- spausdami + / -  mygtukus, nustatykite savaitės dieną „Day“; (1...7 atitinka reikšmes „pirmadienis.....sekmadienis“);

Norėdami baigti darbą, nuspauskite **IP** mygtuką ir išeikite iš šios būsenos.

3.6 KATILO KASVALANDINIO DARBO ŠILDYMO BŪSENOJE PROGRAMAVIMAS

Katilo kasvalandinio darbo šildymo būsenoje programavimo funkciją galite suaktyvinti, nuspaudę   mygtuką; valdymo pulto ekrane pasirodys  simbolis.

Kasvalandinės programos pagalba nustatomas automatinis katilo šildymo būsenos įjungimas pasirinktu laikui ir savaitės dieną.

Šios programos pagalba galima nustatyti katilo darbą *atskiroms dienoms ir kelioms dienoms paeiliui*.

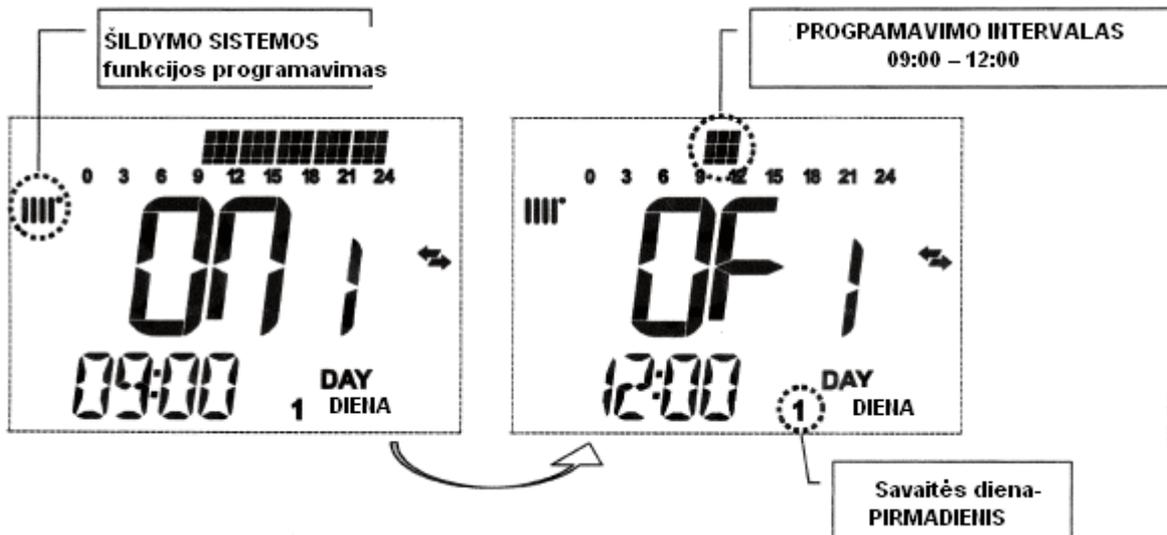
3.6.1 Programavimas atskiroms dienoms.

Kiekvienai pasirinktai dienai skirti 4 katilo darbo programavimo periodai (šildymo būsenos 4 įjungimai ir išjungimai, kurie gali būti skirtingi savaitės laikotarpyje), kaip pateikta tolesnėje lentelėje:

			GAMINTOJO NUOSTATOS							
			On 1	Of 1	On 2	Of 2	On 3	Of 3	On 4	Of 4
MONDAY	DAY 1	(pirmadienis)	06:00	08:00	11:00	13:00	17:00	23:00	24:00	24:00
TUEDAY	DAY 2	(antradienis)								
WEDDY	DAY 3	(trečiadienis)								
THUDI	DAY 4	(ketvirtadienis)								
FRIDY	DAY 5	(penktadienis)								
SATDY	DAY 6	(šeštadienis)								
SUNDY	DAY 7	(sekmadienis)								

Norimo laikotarpio programavimui atlikite šiuos veiksmus:

- 1) nuspauskite **IP** mygtuką ir tuoj po to mygtuką;
- 2) spausdami + / - mygtukus, pasirinkite savaitės dieną (1...7);
- 3) nuspauskite mygtuką **OK**;
- 4) ekrane pasirodys užrašas **on 1** ir keturi laikrodžio mirksintys skaitmenys, kaip pavaizduota paveikslėlyje;
- 5) spausdami + / - mygtukus, nustatykite katilo įjungimo laiką;
- 6) nuspauskite mygtuką **OK**;
- 7) ekrane pasirodys užrašas **of 1** ir keturi laikrodžio mirksintys skaitmenys;
- 8) spausdami + / - mygtukus, nustatykite katilo išjungimo laiką;
- 9) nuspauskite mygtuką **OK**;
- 10) kitų 3-jų programuojamų laikotarpių nustatymui, pakartokite 4-9 punktuose aprašytus veiksmus;
- 11) baigti darbui nuspauskite **IP** mygtuką ir išeikite iš programavimo būsenos.



PASTABA: jei katilo įjungimo laikas **on** nesutampa su katilo išjungimo laiku **of** šis programuojamas laikotarpis anuliuojamas ir programa pereina į kitą darbo laikotarpį. (Pavyzdys: **on: 1 = 09:00 - of 1 = 09:00**, programa "peršoka" 1 darbo laiko programavimo intervalą ir pradeda nuo **on 2...**)

3.6.2. Pasirinktų dienų grupės programavimas

Šios funkcijos pagalba galima suprogramuoti katilo šildymo būsenos 4 įjungimo ir išjungimo tarpsnius per vieną parą tam tikroms pasirinktų dienų grupėms (žr. lentelę žemiau).

Norėdami nustatyti programuojamą periodą, atlikite šiuos veiksmus:

- 1) nuspauskite **IP** mygtuką ir tuoj po to   mygtuką;
- 2) spausdami + / -  mygtukus, pasirinkite **savaitės dienų grupę**;
- 3) nuspauskite mygtuką **OK**;
- 4) pakartokite 3.6.1 skirsnyje 4-10 punktuose aprašytus veiksmus.

Programuojamų dienų grupių suvestinė lentelė

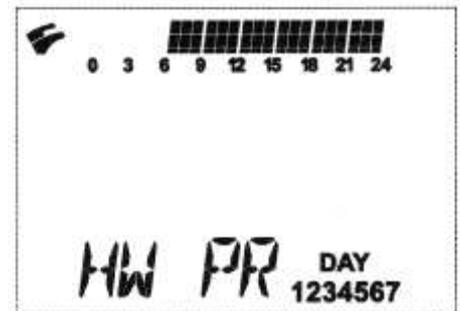
			Gamintojo nuostatos
„MO-FR“ grupė	DAY 1 2 3 4 5	nuo pirmadienio iki penktadienio	Kaip 3.6.1 skirsnio lentelėje
„SA-SU“ grupė	DAY 6 7	šeštadienis ir sekmadienis	07:00-23:00
„MO-SA“ grupė	DAY 1 2 3 4 5 6	nuo pirmadienio iki šeštadienio	Kaip 3.6.1 skirsnio lentelėje
„MO-SU“ grupė	DAY 1 2 3 4 5 6 7	visos savaitės dienos	Kaip 3.6.1 skirsnio lentelėje

3.7. KATILO KASVALANDINIO DARBO KVR BŪSENOJE PROGRAMA

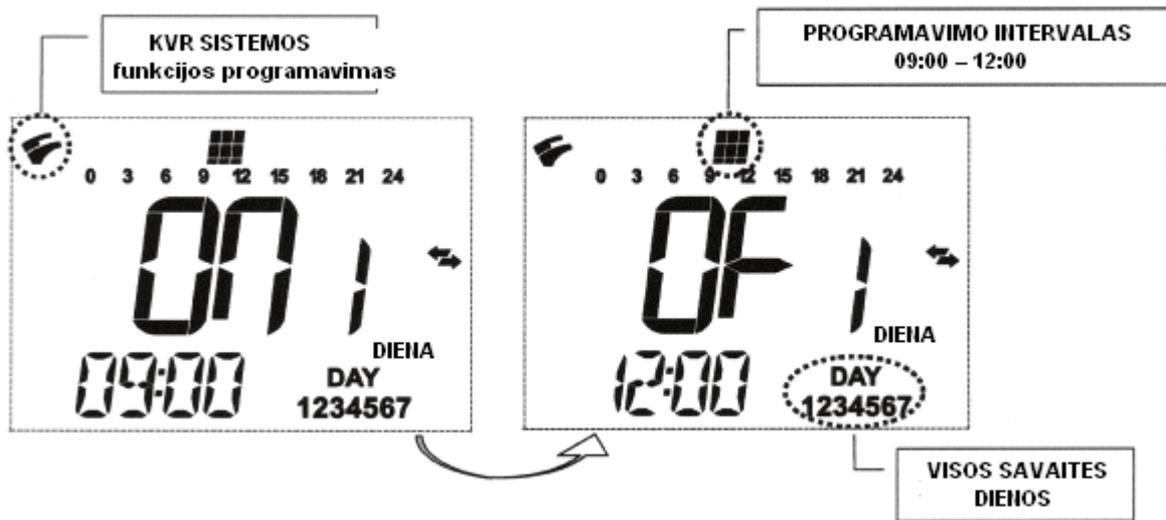
Šios funkcijos pagalba galima suprogramuoti 4 katilo KVR būsenos įjungimo ir išjungimo tarpsnius per vieną parą savaitės laikotarpiui (toms pačioms visoms savaitės dienoms).

Katilo darbo KVR būsenos norimo laikotarpio programavimui atlikite šiuos veiksmus:

- 1) suaktyvinkite programavimo funkciją (šildymo ir KVR sistemų) nuspausdami **IP** mygtuką ir tuoj po to   mygtuką;
- 2) keletą kartų nuspaudę + / -  mygtukus, pasirinkite KVR sistemos darbo programą „**HW PR**“;
- 3) nuspauskite mygtuką **OK**;
- 4) katilo darbo KVR būsenoje programuojamų periodų nustatymui pakartokite 3.6.1 skirsnyje 4-10 punktuose aprašytus veiksmus (gamintojo nuostata 06:00-23:00).



SVARBU: programavimo funkcijos suaktyvinimui savaitės laikotarpiui, kvalifikuotas specialistas turi nustatyti „**HW-PR**“= 2 parametras, kaip aprašyta 20.1 skirsnyje.



4. SPECIALIOS FUNKCIJOS

4.1 FUNKCIJA TAUPYMAS-KOMFORTAS

Šios funkcijos dėka galite nustatyti dvi skirtingas patalpos temperatūras :ECONOMY/COMFORT (taupymo/komforto).

ECONOMY (taupymo) režimui rekomenduojame nustatyti žemesnę temperatūrą nei režimui COMFORT (komforto).

Patalpos temperatūros reikšmės nustatymui spauskite  mygtuką.:

- Užrašas „**ECONOMY**“ reiškia, kad nustatyta žemesnė patalpos temperatūra:

Ekране pasirodo  simbolis:

- Užrašas „**COMFORT**“ reiškia, kad nustatyta aukštesnė patalpos temperatūra:

Ekране pasirodo  simbolis

Laikina pakeisti patalpos temperatūros reikšmę galite + / -  mygtukais arba pagal 4.3 skirsnio nuorodas. Šią funkciją galite vykdyti automatiniam arba rankiniam režimui:

AUTOMATINIS REŽIMAS (ekrane rodomas simbolis)

Nustatyta patalpos temperatūra priklauso nuo kasvalandinio katilo darbo šildymo sistemos režime. Programos metu, patalpos temperatūros reikšmė atitinka „COMFORT“ reikšmei, tarp programavimo tarpinių patalpos temperatūra – „ECONOMY“. Spausdami  mygtuką, galite laikinai pakeisti patalpos temperatūros reikšmę (iš COMFORT į ECONOMY ir atvirkščiai) iki kito programuojamojo periodo pakeitimo.

RANKINIS REŽIMAS (ekrane rodomas simbolis

Nuspauskite  mygtuką ir suaktyvinkite katilo rankinio valdymo funkciją.

Spausdami  mygtuką, galite laikinai pakeisti patalpos temperatūros reikšmę (iš COMFORT į ECONOMY ir atvirkščiai) iki kito šio mygtuko paspaudimo.

4.2 FUNKCIJA „DUŠAS“ (SHOWER)

Funkcija „dušas“ sukuria komforto sąlygas, naudojant karštą sanitarinį (buitinį) vandenį, pvz., naudojantis dušu. Šios funkcijos dėka galima tiekti žymiai žemesnės temperatūros sanitarinį vandenį už katilo temperatūros nuostatą. Norėdami pakeisti funkcijos „dušas“ maksimalios temperatūros reikšmę, atlikite veiksmus, aprašytus 4.3. skirsnyje.

Šią funkciją galite suaktyvinti rankiniame režime tokiu būdu:

- nuspauskite vieną iš dviejų mygtukų +/- (↔) ir po to (🕒) mygtuką (ekrane pasirodys užrašas **HW SS** ir **SHOWR**);
- nuspauskite mygtuką **OK**; tuo metu ekrane mirksės paduodamo vandens temperatūros reikšmė ir (🌡️) simbolis;

- šios funkcijos trukmė **60 minučių** (tuo laiku ekrane mirksės (🌡️) simbolis);

Pasibaigus 60-čiai minučių, karšto sanitarinio vandens temperatūros reikšmė pasikeis į ankstesniąją reikšmę (ekrane (🌡️) simbolis nebemirksės).

PASTABA: norėdami baigti darbą šioje būsenoje, nesibaigus 60 minučių trukmei:

- nuspauskite vieną iš dviejų +/- (↔) mygtukų, o po to (🕒) mygtuką;
- nuspauskite **OK** mygtuką; ekrane pasirodys užrašas „**HW S^**“.

4.3 FUNKCIJŲ, SUSIETŲ SU (↔) MYGTUKU, TEMPERATŪROS REIKŠMIŲ KEITIMAS

Temperatūros reikšmių pakeitimui, atlikite šiuos veiksmus:

- nuspauskite **IP** mygtuką prieigai į programavimo funkciją **PROGR**;
- (↔) mygtuku pasirinkite funkciją iš sąrašo, nurodyto žemiau esančioje lentelėje.

Funkcija	Ekranu rodmenys	Funkcijų aprašas
COMFR	Mirksi nustatytos temperatūros reikšmė (gamintojo nuostata = 20°C)	Katilas veikia šildymo režime, esant patalpos „komforto“ temperatūrai.
ECONM	Mirksi nustatytos temperatūros reikšmė (gamintojo nuostata = 18°C)	Katilas veikia šildymo režime, esant sumažintai patalpos temperatūrai.
NOFRS	Mirksi nustatytos temperatūros reikšmė (gamintojo nuostata = 5°C)	Katilas veikia šildymo režime, pagal apsaugos nuo užšalimo funkciją.
SHOWR	Mirksi nustatytos temperatūros reikšmė (gamintojo nuostata = 40°C)	Katilas veikia KVR režime, esant nustatytai temperatūrai.

- +/- (🏠) mygtukais galite pakeisti pasirinktą funkciją;
- norėdami baigti darbą programavimo būsenoje, nuspauskite **IP** mygtuką.

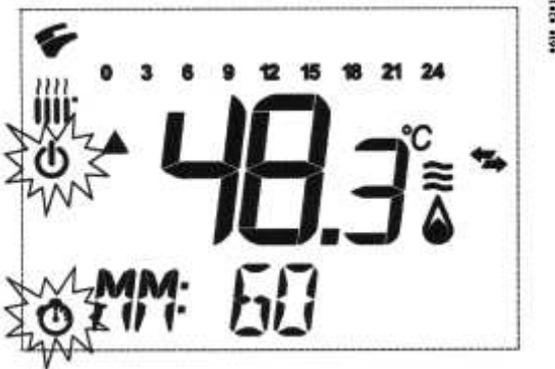
4.4 FUNKCIJOS, PROGRAMUOJAMOS PAGAL LAIKĄ (🕒) MYGTUKAS).

4.4.1 Laikinas katilo išjungimas (programa „atostogos“).

Šios funkcijos dėka, galite tam tikram laikui išjungti kasvalandinę katilo darbo programą (3.6 skirsnis). Šiame etape suaktyvinta tik katilo funkcija „apsauga nuo užšalimo“, palaikanti mažiausią patalpos temperatūrą (gamintojo nuostata = 5°C; reikšmės pakeitimą galite atlikti pagal 4.3 skirsnio **NOFRS** eilutę).

Funkcijos suaktyvinimui atlikite šiuos veiksmus:

- nuspauskite (🕒) mygtuką prieigai į „AUTO“ funkciją (🕒 simbolis);
- nuspauskite (🕒) mygtuką; ekrane pasirodys užrašas **MM 60** ir mirksintys (🕒) (🔌) simboliai.



Šiame paveikslėlyje pavaizduota funkcijos 60 minučių trukmė.

Šios funkcijos trukmės nustatymui spauskite + / - mygtukus; reguliavimo intervalas 10 minučių. Funkcijos laiko trukmė nuo 10 minučių iki 45 dienų.

+ / - mygtukais nuspaudus virš **90 minučių** reikšmės, ekrane pasirodys užrašas **HH 02:** tuo atveju laikas bus apskaitomas valandomis. Intervalas apima tarpsnį tarp 2 ir 47 valandų.

+ / - mygtukais nuspaudus virš **47 valandų** reikšmės, ekrane pasirodys užrašas **DD 02:** tuo atveju laikas bus apskaitomas dienomis. Intervalas apima tarpsnį tarp 2 ir 45 dienų (reguliavimo intervalas lygus 1-ai dienai).

ĮSPĖJIMAS

Nustatę šią funkciją, įsitikinkite, kad atsitiktinai nenuspaudėte kurio nors kito mygtuko. Jei atsitiktinai nuspausite kurį nors temperatūros reguliatoriaus mygtuką, galite klaidingai suaktyvinti rankinio režimo valdymo funkciją (ekrane mirksės

simbolis ir bus išjungta funkcija „Laikinas katilo išjungimas“. Tuo atveju pakartokite funkcijos suaktyvinimo veiksmus, kaip aprašyta šio skirsnio pradžioje.

4.4.2 Laikinas rankinio valdymo režimas (PARTY)

Šios funkcijos pagalba galite nustatyti laikiną patalpos temperatūros reikšmę. Pasibaigus nustatytam laikui, temperatūros reikšmė pasikeis į prieš tai buvusią nuostatą.

Funkcija suaktyvinama atliekant šiuos veiksmus:

- nuspauskite mygtuką prieigai į „MANUALE“ funkciją (simbolis);
- nuspauskite mygtuką; ekrane pasirodys užrašas **MM 60** ir mirksintis simbolis;
- nustatykite funkcijos trukmę pagal 4.4.1 skirsnio nuorodas;
- patalpos temperatūros reikšmės pakeitimui nuspauskite **OK** mygtuką (ekrane pasirodys užrašas „AMB“) ir spauskite

+ / - mygtukus.

5. SISTEMOS UŽPILDYMAS

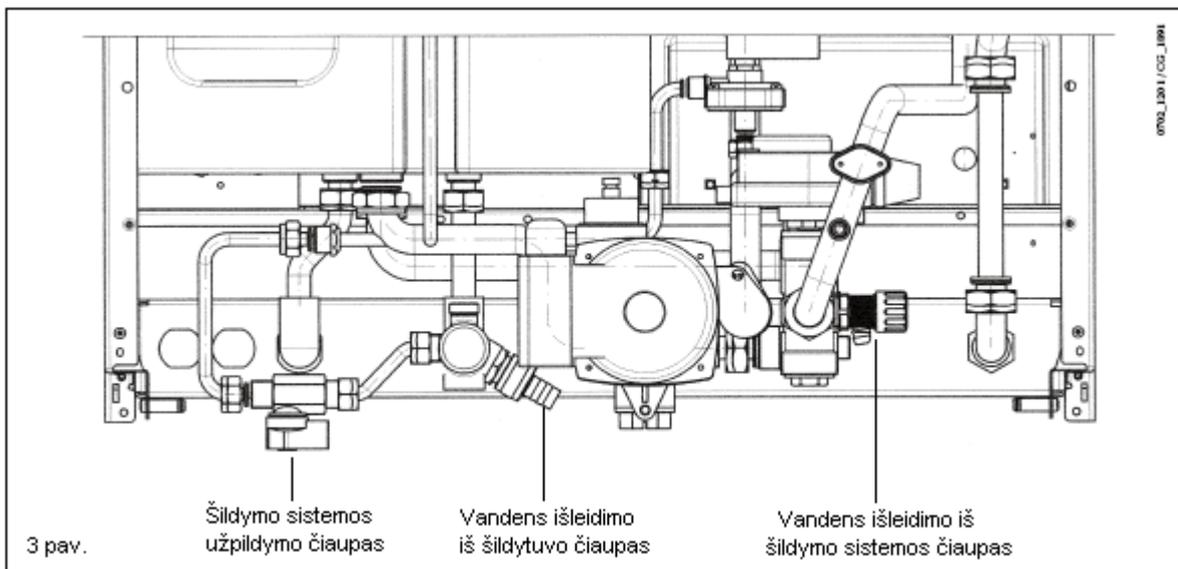
SVARBU ! Nuolat stebėdami manometro (3 pav.) rodmenis, palaikykite slėgį 0,7-1,5 barų ribose esant šaltai šildymo sistemai. Slėgiui viršijus 1,5 bar ribą, atsukite išleidimo čiaupą. Slėgiui nukritus žemiau 0,7 barų ribos, atsukite užpildymo čiaupą (3 pav.).

Čiaupą atsukite labai lėtai, kad iš sistemos pasišalintų oras.

Prieš atlikdami šį darbą, katilą nustatykite į **OFF** (IŠJUNGTA) būseną, nuspaudę mygtuką - žr.1 pav.).

PASTABA: katilė įrengtas hidraulinis presostatas, kurio paskirtis blokuoti katilo darbą, pritrūkus vandens.

Jei slėgis dažnai krenta, katilą turi patikrinti kvalifikuotas specialistas.



6. KATILO IŠJUNGIMAS

Norėdami išjungti katilą, išjunkite elektros energijos tiekimą į katilą. Katilą išjungsitė, būsenų perjungiklį nustatę į „OFF“ padėtį (žr. 3.2 skirsnį), tačiau katilo elektros kontūriui ir toliau bus tiekiama įtampa suaktyvinant „apsaugos nuo užšalimo“ funkciją (8 skirsnis).

7. KATILO PERJUNGIMAS KITOS RŪŠIES DUJOMS

Katilo konstrukcija numatyta katilo darbui su gamtinėmis ir suskystintomis dujomis. Katilo perjungimą kitos rūšies dujoms turi atlikti kvalifikuotas specialistas.

8. ILGALAIKĖ KATILO PRASTOVA-APSAUGA NUO UŽŠALIMO

Rekomenduojame vengti dažno vandens išleidimo iš katilo, nes dažnas vandens keitimas gali sukelti nuovirų susidarymą katile ir šilumokaityje.

Jei katilas neveikia žiemos sezono metu, gali kilti užšalimo pavojus; tuo atveju šildymo sistemoje naudokite neužšalantį skysčių- „antifrizus“. Antifrizų naudojimo instrukcijoje turi būti nurodyta, kad jie skirti būtent šildymo sistemoms.

Naudokite antifrizus tik prisilaikydami jų naudojimo instrukcijos nuorodų. Dviejų kontūrų katiluose rekomenduojame naudoti propileno/glikolio antifrizus. Antifrizo koncentracija turi būti parenkama pagal užšalimo temperatūrą nuo -15 °C iki -20 °C. Katile veikia apsaugos nuo užšalimo funkcija; nukritus šildymo sistemos vandens temperatūrai žemiau 5°C, ši funkcija įjungia degiklį; degiklis veikia tol, kol vandens temperatūra pasiekia 30°C.

Ši funkcija aktyvi, jei

- katilui tiekiama elektros energija;
- atsuktas dujų čiaupas;
- šildymo sistemos slėgis atitinka nustatytoms reikšmėms;
- katilas neužblokuotas.

9. APSAUGOS SISTEMA: INDIKATORIAI IR JŲ FUNKCIJOS

Ekrane rodomi 2 apsaugos sistemos signalų tipai: *GEDIMAI* ir *BLOKAVIMAS*.

GEDIMAI

Gedimų atveju, ekrane rodomas  simbolis ir mirksi užrašas <ERROR>.

Gedimų charakteris pažymėtas atitinkamu kodu, kuris rodomas ekrane prieš „E“ raidę; pats naudotojas negali šalinti gedimų.

Gedimų pašalinimui kvieskite aptarnavimo centro specialistą.



BLOKAVIMAS

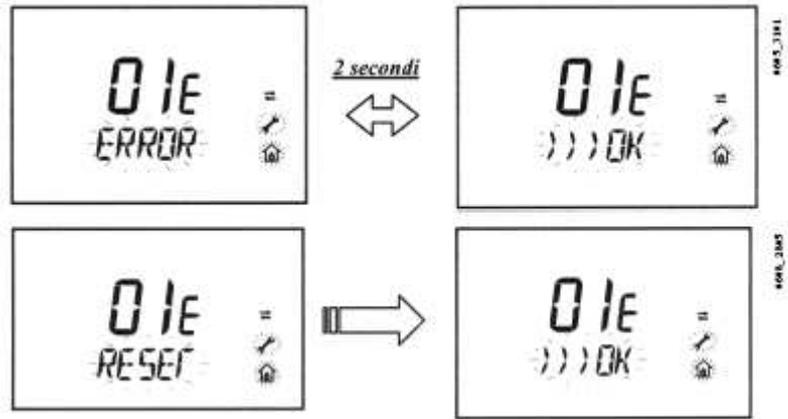
Katilo blokavimo atveju, ekrane

rodomas  simbolis ir mirksi užrašas >>>OK, kas 2 sekundes besikeičiantis su užrašu <ERROR>.

Gedimų charakteris pažymėtas atitinkamu kodu, rodomas ekrane prieš „E“ raidę.

Nuspauskite **OK** mygtuką ir perkraukite elektroninį pultą, kad vėl galėtumėte įjungti katilą.

Ekrane pasirodys užrašas <RESET>(atstata) ir tuoj po jo užrašas >>>OK.



Gedimų kodas	Gedimų aprašas	Šalinimo būdai
01E	Neužsidega liepsna	Nuspauskite OK mygtuką. Jei prietaisas įsijungia pakartotinai, kreipkitės į įgaliotos aptarnavimo tarnybos specialistus.
02E	Įsijungė apsaugos nuo perkaitimo termostatas	Nuspauskite OK mygtuką. Jei prietaisas įsijungia pakartotinai, kreipkitės į įgaliotos aptarnavimo tarnybos specialistus.
03E	Įsijungė apsaugos termostatas (traukos jutiklis)/ presostatas- traukos jutiklis	Susisiekite su įgaliotu aptarnavimo centru.
04E	Dažnai dingsta liepsna	Susisiekite su įgaliotu aptarnavimo centru.
05E	Sugedęs šildymo sistemos temperatūros jutiklis	Susisiekite su įgaliotu aptarnavimo centru.
06E	Sugedęs karšto vandens ruošimo sistemos temperatūros jutiklis	Susisiekite su įgaliotu aptarnavimo centru.
11E	Įsijungė žemos temperatūros kontūro apsaugos nuo perkaitimo termostatas (jei įrengtas)	Susisiekite su įgaliotu aptarnavimo centru.
12E	Nėra signalo iš diferencinio hidraulinio presostato	Patikrinkite ar sistemos slėgis atitinka slėgio nuostatai (žr. 5 skirsnį). Jei negalite savo jėgomis pašalinti gedimo, susisiekite su įgaliotu aptarnavimo centru.
13E	Pažeistas diferencinio hidraulinio presostato kontaktas	Patikrinkite ar sistemos slėgis atitinka slėgio nuostatai (žr. 5 skirsnį). Jei negalite savo jėgomis pašalinti gedimo, susisiekite su įgaliotu aptarnavimo centru.
25E	Nevyksta vandens cirkuliacija	Susisiekite su įgaliotu aptarnavimo centru.
31E	Sutrikimas signalų perdavime tarp elektroninio pulto ir nuimamo valdymo pulto	Nuspauskite OK mygtuką. Jei prietaisas įsijungia pakartotinai, kreipkitės į įgaliotos aptarnavimo tarnybos specialistus.
35E	Liepsnos klaida	Nuspauskite OK mygtuką. Jei prietaisas įsijungia pakartotinai, kreipkitės į įgaliotos aptarnavimo tarnybos specialistus.
80E-96E	Valdymo pulto gedimas	Susisiekite su įgaliotu aptarnavimo centru.
98E	Elektroninio pulto gedimas	Susisiekite su įgaliotu aptarnavimo centru.
99E	Elektroninio pulto gedimas	Susisiekite su įgaliotu aptarnavimo centru.

10. KATILO APTARNAVIMO NUORODOS

Norint užtikrinti efektyvų ir tinkamą katilo darbą, kiekvieno sezono pabaigoje kvalifikuotas specialistas turi atlikti katilo techninę apžiūrą. Kvalifikuotai atliekama katilo techninė apžiūra užtikrins katilo našų darbą ir ilgą tarnavimo laiką. Katilo išorinį paviršių valykite tik išjungę katilą (žr. skirsnį „Katilo išjungimas“). Valymui nenaudokite abrazyvinių, agresyvių arba lengvai įsiliepsnojančių medžiagų (benzino, spirito ir kt.).

11. BENDROSIOS NUORODOS

Žemiau aprašytos nuorodos ir pastabos skirtos kvalifikuotiems specialistams; laikydamiesi šių nuorodų jie galės tinkamai įrengti katilą ir atlikti kvalifikuotą techninę priežiūrą. Katilo įjungimo ir jo funkcijų aprašas pateiktas skyriuje „Naudotojo instrukcija“.

Katilo, skirto namų apšildymo reikmėms, įrengimą, jo techninį aptarnavimą ir atliktų darbų patikrą galima patikėti tik kvalifikuotiems specialistams, susipažinusiems su galiojančiomis normomis ir nuorodomis.

Atkreipkite dėmesį:

- šį katilą galima prijungti prie bet kokio tipo radiatorių ir šilumokaičių, panaudojant vienvamzdę, dvivamzdę arba spindulinę sistemą. Galite sekcijas išdėstyti įprastu būdu, įvertinant duomenis, pateiktus skyriuje „Kiekio / slėgio charakteristikos“.
- pakuotės dalis (plastmasiniai maišai, putplastis ir kt.) saugokite vaikams nepasiekiamoje vietoje, nes šios medžiagos gali sukelti pavojų sveikatai.
- pirmąjį katilo įjungimą turi atlikti kvalifikuoti specialistai.

Garantinį aptarnavimą vykdo įmonė (organizacija), atlikusi pirmąjį įjungimą. Ši organizacija privalo turėti atitinkamą leidimą (licenciją) šių darbų atlikimui. Garantijos sąlygos pradedamos taikyti nuo pirmojo įjungimo momento. Pirmam paleidimui ir paskesniai katilo aptarnavimui rekomenduojame kreiptis į BAXI (BAKSI) įgaliotus aptarnavimo centrus. Aptarnavimo sąlygas, adresus ir kontaktinių telefonų numerius sužinosite įrengimų prekybos vietose.

Pagal vietos sąlygas, elektros, vandens ir dujų tinklų parametrus, aptarnaujančios tarnybos specialistai turi teisę reikalauti įrengti papildomus įrengimus (įtampos stabilizatorius, vandens minkštinimo įrangą ir kt.).

12. PATIKROS PRIEŠ KATILO MONTAVIMĄ

Katilas skirtas vandens pašildymui iki vandens virimo temperatūros atmosferiniame slėgyje. Katilas prijungiamas prie šildymo sistemos ir prie KVR (karšto vandens ruošimo) sistemos pagal jo charakteristikas ir galią.

Prieš pradėdami katilo montavimą:

a) patikrinkite ar katilas nustatytas darbui toje vietovėje naudojamų dujų rūšiai. Nuorodos pateiktos ant pakuotės ir katilo vardinėje plokštelėje.

b) įsitikinkite, ar dūmtakyje pakankam trauka, ar jame nėra susiaurėjimų ir ar nepatenka pašaliniai degimo produktai, išskyrus tik tuos atvejus, kai dūmtakis suprojektuotas ir skirtas kelių įrengimų aptarnavimui.

c) jei prijungiate dūmų nuvedimo atvamzdį prie jau esamo dūmtakio, dūmtakį būtina švariai išvalyti, kad, katilui veikiant, nuo vamzdžio sienelių atsiskyrę suodžiai neužtvirtų kelio degimo produktų išėjimui ir nesukeltų pavojingos situacijos.

DĖMESIO ! Katilo modelis 1.140i turi būti komplektuojamas su dūmtakio ≥ 1 m ilgio vertikalia sekcija.

d) be to, norint palaikyti įrenginio tinkamą darbą ir užtikrinti garantinių sąlygų taikymą, būtina imtis tam tikrų saugumo priemonių:

3. KVR (karšto vandens ruošimo) sistema:

1.1. Jei vandens kietumo reikšmė didesnė už 20° F (kur 1° F = 10 mg Ca CO₃ 1-am litrui vandens), įrenkite polifosfato dozatorių arba panašią sistemą vandens minkštinimui; sistema turi atitikti galiojančias normas.

1.2. Po sistemos sumontavimo ir naudojimo kruopščiai išplaukite KVR sistemą

1.3. Patogesniai katilo aptarnavimui ir saugumui, ant tiekiamo šalto vandens vamzdžio įrenkite uždaramąjį čiaupą su filtru.

2. Šildymo sistema

2.1. Naujas įrengimas:

Prieš montuojant katilą, jis turi būti iš anksto išvalomas, t.y. pašalinkite galimas nuosėdas ir teršalus (suvirinimo, pakavimo atliekas ir kt.); valymui naudokite priemones, kurių galite įsigyti prekyboje. Valymo priemonių sudėtyje neturi būti koncentruotos rūgštys arba šarmų, galinčių išsėdinti metalą ir pažeisti įrengimo plastmasines ir gumines dalis.

Rekomenduojame naudoti šias valymo priemones: SENTINEL X300 arba X400 ir FERNOX Rigenatore, skirtus šildymo įrenginiams.

2.2. Esami įrenginiai:

Prieš montuojant katilą, jis turi būti iš anksto išvalomas, t.y. pašalinkite nuosėdas ir teršalus; valymui naudokite priemones, kurių galite įsigyti prekyboje (žr. 2.1 pastraipą).

Nuovirų išvalymui iš įrengimo būtina naudoti medžiagas-inhibitorius, pvz., SENTINEL X100 ir FERNOX Protettivo skirtus šildymo įrenginiams. Naudodami šias valymo priemones, būtinai laikykitės jų naudojimo instrukcijų

Primename, jog, katile susikaupusios nuoviros gali sutrikdyti įrengimo darbą (perkaitimas, triukšmingas degiklio darbas ir t.t.).

2.3. Ant šildymo sistemos padavimo ir grįžtamojo vamzdžių įrenkite uždaramuosius kranus; ant grįžtamojo vamzdžio-įrenkite filtrą.

Nesilaikant šioje instrukcijoje pateikiamų katilo eksploataavimo rekomendacijų, prarandama teisė į garantinį aptarnavimą.

13. KATILO PASTATYMAS

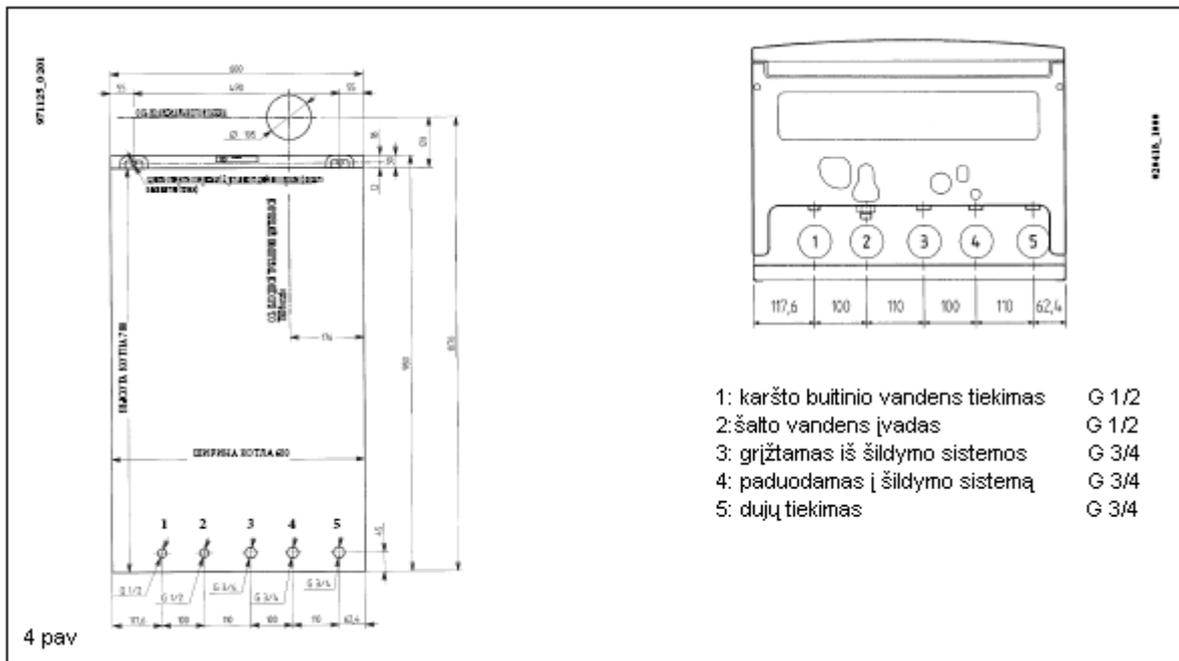
Parinkite katilo pastatymo vietą ir pritvirtinkite prie sienos montavimo šabloną.

Prijunkite vamzdžius prie vandens ir dujų tiekimo (jėjimo) angų, pažymėtų apatinėje šablono dalyje.

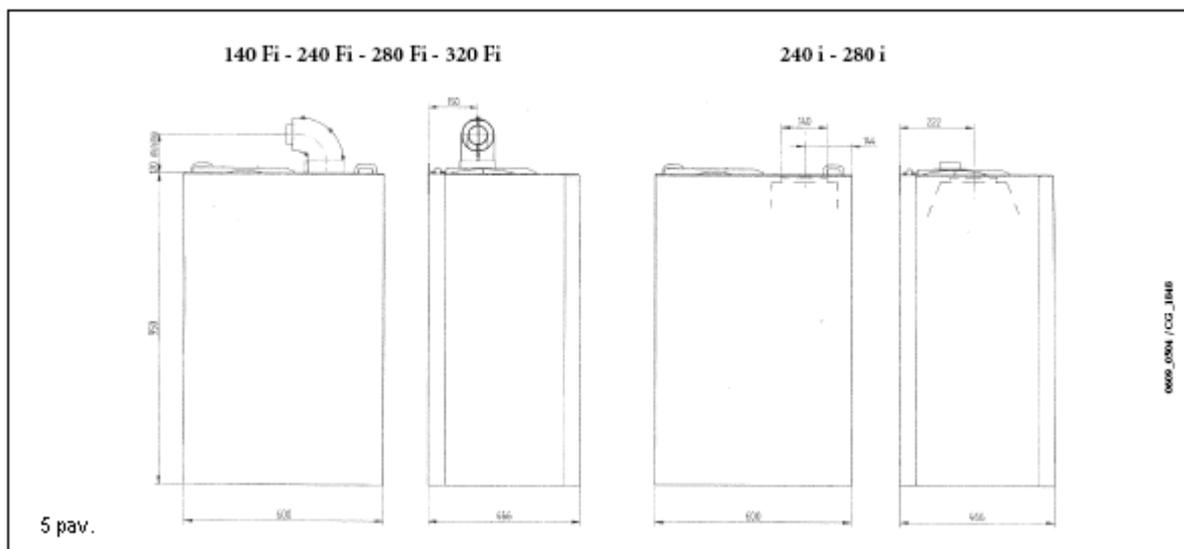
Ant centrinės į šildymo sistemą tiekiamo vandens ir grįžtamosios (iš šildymo sistemos) linijos vamzdžių rekomenduojame įrengti du uždaromuosius čiaupus G3/4" (pateikiami pagal atskirą užsakymą); čiaupai bus reikalingi sistemos techninei priežiūrai ir remontui, neišleidus vandens iš visos sistemos.

Ant grįžtamojo iš šildymo sistemos vamzdžio primygtinai rekomenduojame įrengti tinklinį (mechaninį) filtrą (teršalų gaudyklį) ir nusodintuvą (purvo surinkėją), atliekų, galimai likusių sistemoje po jos išvalymo, surinkimui. Dūmtakį ir ortakį prijunkite pagal instrukcijos nuorodas, pateiktas tolesniuose puslapiuose.

Įrengiant 240i – 280i modelių katilus (su atvira degimo kamera), katilo prijungimui prie dūmtraukio naudokite atitinkamą metalinį vamzdį, atsparų mechaninėms apkrovoms, šilumos ir degimo produktų bei kondensato poveikiui.

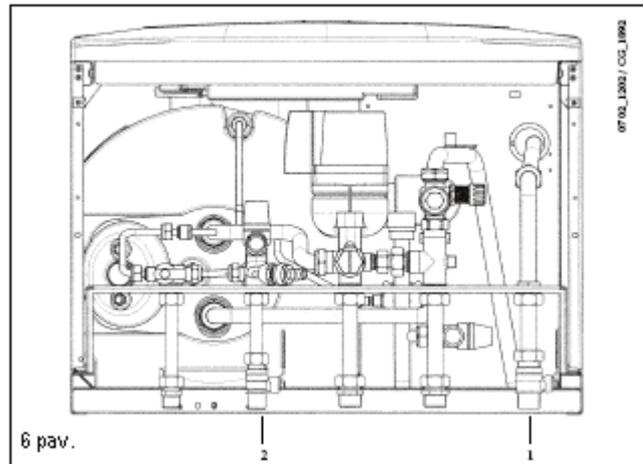


14. KATILO GABARITINIAI MATMENYS



15. SIUNTOS KOMPLEKTAS

- tvirtinimo šablonas
- dujų čiaupas (1)
- iš vandentiekio tiekiamo vandens čiaupas (2)
- sandarinimo tarpikliai
- teleskopinės movos
- 12 mm mūrvinės ir kabliai



16. DŪMTAKIO IR ORTAKIO ĮRENGIMAS

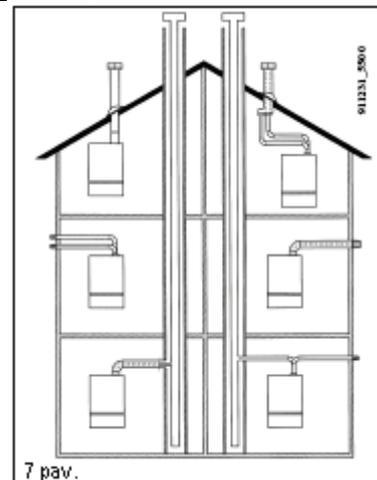
Toliau aprašyti vamzdžiai ir jų tvirtinimo įranga, tiekiami katilo su uždara degimo kamera ir priverstine trauka komplekte. Katilo konstrukcija pritaikyta jo prijungimui prie dūmtakio ir ortakio koaksialiniu vamzdžiu. Naudojant atskirus vamzdžius, juos galima sujungti galuose specialiu koaksialiniu antgaliu (terminalu).

Montavimui naudokite tik gamintojo tiekiamą įrangą

...koaksialinis dūmtakis-ortakis (koncentrinis)

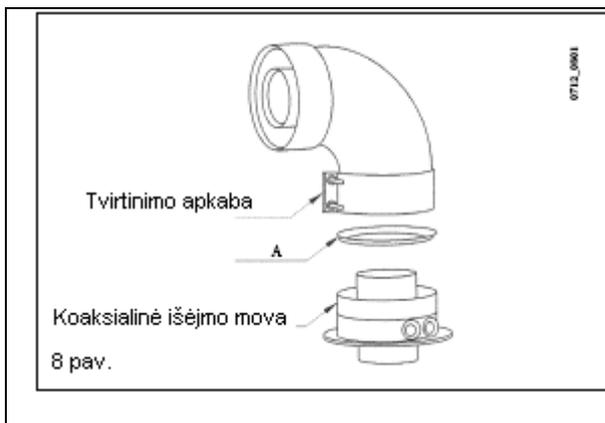
Tokios konfigūracijos vamzdžiai sudaro galimybę nuvesti degimo produktus į išorę ir paimti orą iš lauko bei prisijungti prie bendro dūmtraukio (LAS sistema).

90° alkūnės pagalba galėsite prijungti katilą prie dūmtraukio bet kuria kryptimi, t.y. galėsite pasukti 360°. Šią alkūnę galite naudoti kaip papildomą koaksialinėje sistemoje arba sistemai su 45° alkūne.



PASTABA:

Katilo saugaus darbo užtikrinimui, degimo produktų nuvedimo vamzdžius stipriai pritvirtinkite prie sienų, naudodami specialius kronšteinus.



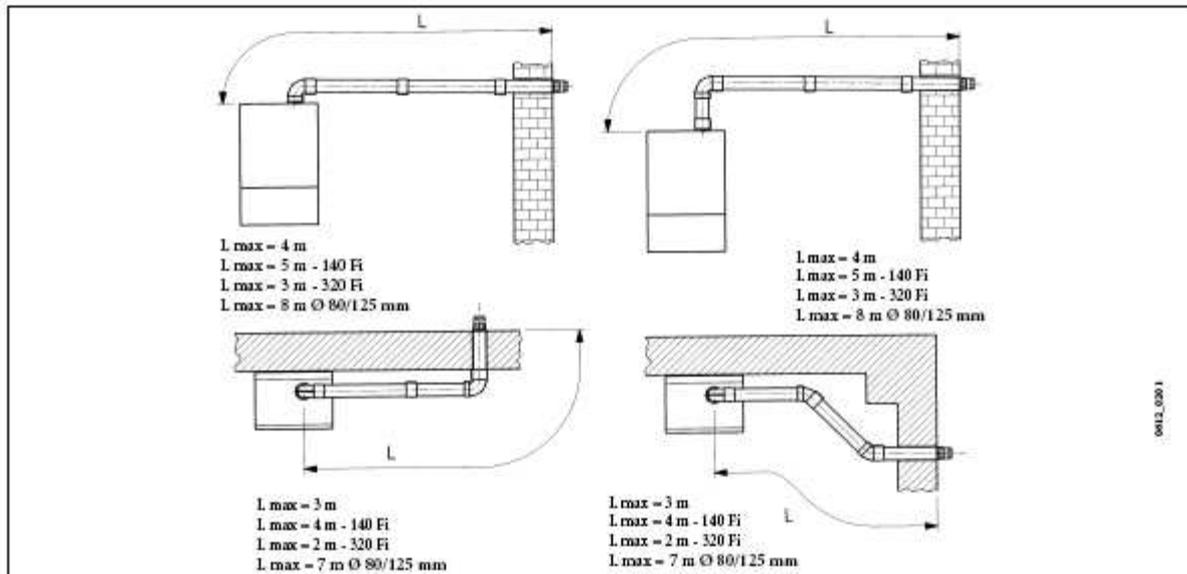
KATILO MODELIS	MAKSIMALUS ILGIS	NAUDOTI DIAFRAGMA ORTAKYJE (mm) ^A
NUVOLA 3 140 Fi	0 ÷ 25	73
	2,5 ÷ 5	NE
NUVOLA 3 240 Fi	0 ÷ 0,5	73
	0,5 ÷ 2	80
	2 ÷ 4	NE
NUVOLA 3 280 Fi	0 ÷ 1	76
	1 ÷ 4	NE
NUVOLA 3 320 Fi	0 ÷ 1	80
	1 ÷ 3	NE

Nuvedant degimo produktus į lauką, degimo produktų nuvedimo vamzdis turi kyšoti iš sienos ne mažiau kaip 18 mm. Tai būtina, norint ant galo įrengti sandarų aliuminį antgalį apsaugai nuo vandens. Vamzdžių mažiausias nuolydis į lauką turi būti 1cm kiekvieno metro ilgiui.

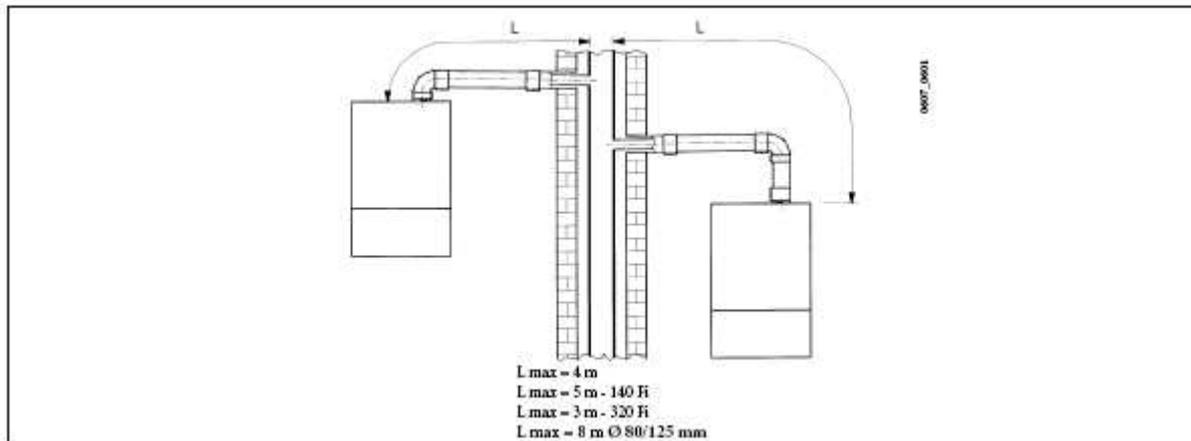
90° alkūnė sumažina bendrąjį vamzdžio ilgį 1-nu metru.

45° alkūnė sumažina bendrąjį vamzdžio ilgį 0,5 metro.

16.1. HORIZONTALUS DŪMTAKIO VAMZDŽIŲ ĮRENGIMAS

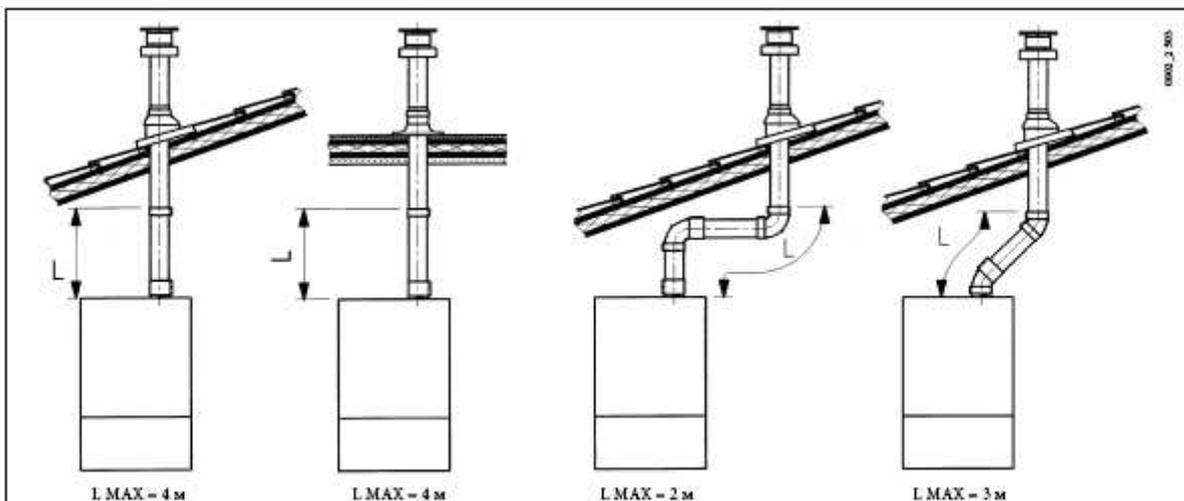


16.2. PRIJUNGIMO PRIE BENDRO DŪMTRAUKIO (LAS SISTEMA) PAVYZDŽIAI



16.3. VERTIKALUS DŪMTAKIO VAMZDŽIŲ ĮRENGIMAS

Toks įrengimas gali būti tiek ant plokščio tiek ant nuožulnaus stogo, pritvirtinant vamzdžius atitinkamomis tvirtinimo priemonėmis ir įrengiant apsauginį antgalį nuo nepalankių oro sąlygų ir rankovę (papildoma armatūra užsakoma atskirai).



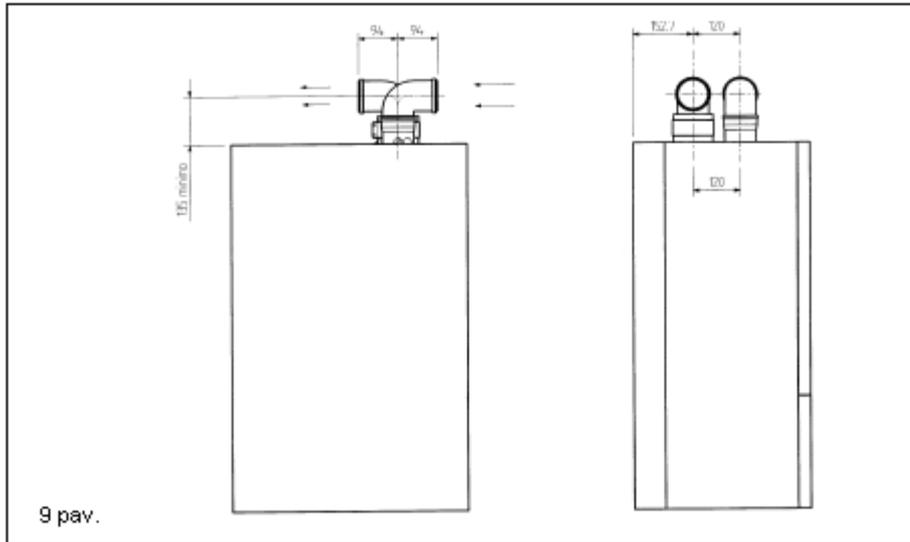
Detali informacija apie vamzdžių tvirtinimą pateikta atskiroje instrukcijoje.

...oro tiekimas degimui ir degimo produktų nuvedimas dviem atskirais vamzdžiais.

Tokio įrengimo dėka galima nuvesti degimo produktus pro sieną ir į bendrą dūmtraukį.

Ora degimui galima įsiurbti iš tos pačios ir iš priešingos dūmtakio pusės.

Atskiriamasis kompleksas susideda iš dūmtakio perėjimo (100/80) ir ortakio perėjimo. Ortakio perėjimą pritvirtinkite išimtais iš dūmų gaubto varžtais su sandarinimo tarpinėmis.



Įrengdami atskirų vamzdžių oro paėmimo-degimo produktų pašalinimo sistemą, nuimkite dūmų uždarymo diafragmą (sklendę).

PASTABA: skaičiuojant maksimalų leistiną ilgį, neįtraukiama pirmoji 90° alkūnė.

90° alkūnės pagalba galėsite prijungti katilą prie oro paėmimo-degimo produktų pašalinimo vamzdžių bet kuria kryptimi, t.y. pasukti 360°. Šią alkūnę galite naudoti kaip papildomą elementą sistemai surinkimui arba kartu su 45° alkūne.

- Kiekviena 90° alkūnė sumažina maksimalų bendrąjį vamzdžių ilgį 0,5 metro
- Kiekviena 45° alkūnė sumažina maksimalų bendrąjį vamzdžių ilgį 0,25 metro.

Oro įsiurbimo (paėmimo) angos reguliavimas.

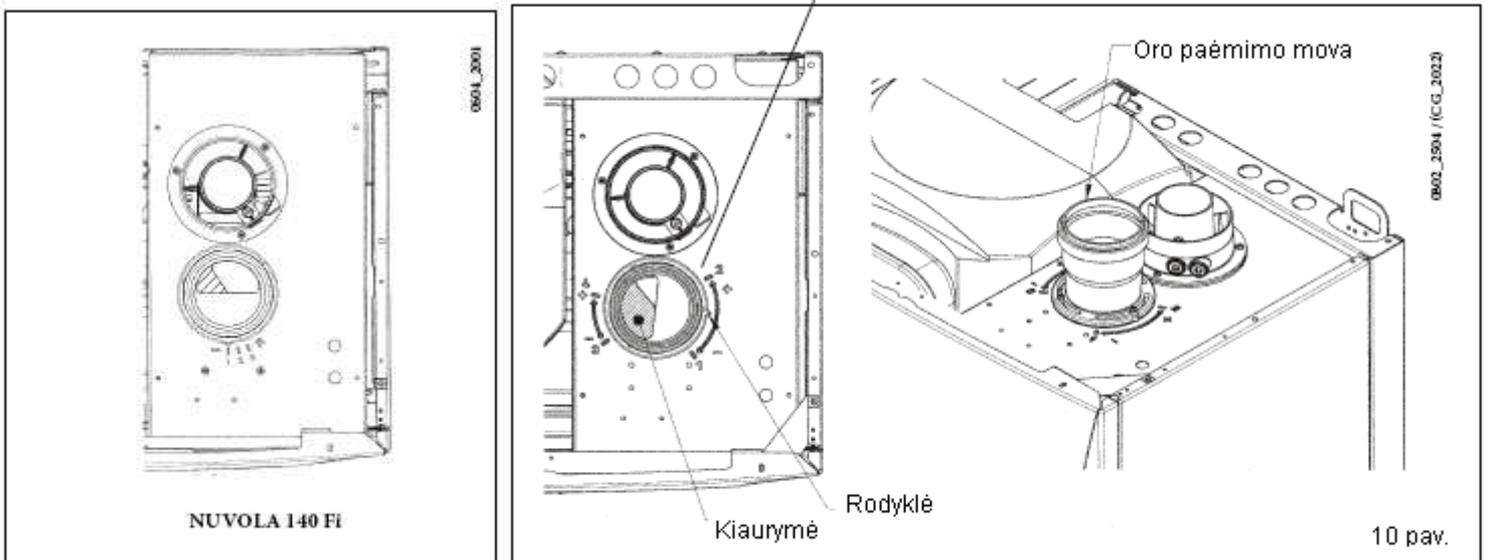
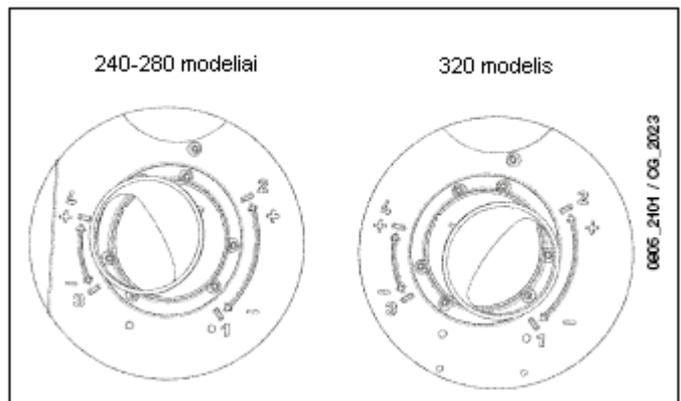
Šis reguliavimas būtinas, norint padidinti katilo našumą ir pagerinti degimo parametrus.

Oro srauto reguliavimui oro paėmimo movą galima pasukti priklausomai nuo ortakio ir dūmtakio bendrojo ilgio.

Oro srauto sumažinimui, sukite movą pagal laikrodžio rodyklę, padidinimui-prieš laikrodžio rodyklę.

Reguliavimo optimizavimui galima naudoti degimo produktų sudėtyje esančio CO₂ kontrolės analizatorių, įrengimui dirbant didžiausia galia. Jei CO₂ kiekis per mažas, palaipsniui reguliuokite oro tiekimą, kol pasieksite reikiamą CO₂ reikšmę, nurodytą lentelėje.

Analizatorių prijunkite pagal jo instrukcijos nuorodas.



	MAKSIMALUS ILGIS L1 + L2 (m)	REGULIATORIAUS PADĖTIS	CO ₂ KIEKIS %		
		AFR	METANAS G20	PROPANAS G30	BUTANAS G31
NUVOLA3 COMFORT 140 Fi	0 ÷ 10	1	3,9	-	4,3
	10 ÷ 20	2			
	20 ÷ 30	3			
NUVOLA3 COMFORT 240 Fi	0 ÷ 20	1	6,7	8,7	8,7
	20 ÷ 30	2			
NUVOLA3 COMFORT 280 Fi	0 ÷ 20	1	6,0	8,0	8,0
	20 ÷ 30	2			
NUVOLA3 COMFORT 320 Fi	0 ÷ 10	3	6,5	-	7,6
	10 ÷ 25	4			

SVARBU: Naudojant C 52 tipo vamzdžius oro tiekimo ir degimo produktų pašalinimo antgaliai neturi būti įrengiami skirtingose pastato pusėse. Bendrasis oro paėmimo vamzdžių ilgis (naudojant horizontalų įrengimą) neturi viršyti 10-ties metrų 140Fi – 6 metrų).

Jei dūmų nuvedimo vamzdžio ilgis didesnis nei 6 m, šalia katilo (kiek įmanoma arčiau) įrenkite kondensato surinkimo komplektą (atskiras užsakymas).

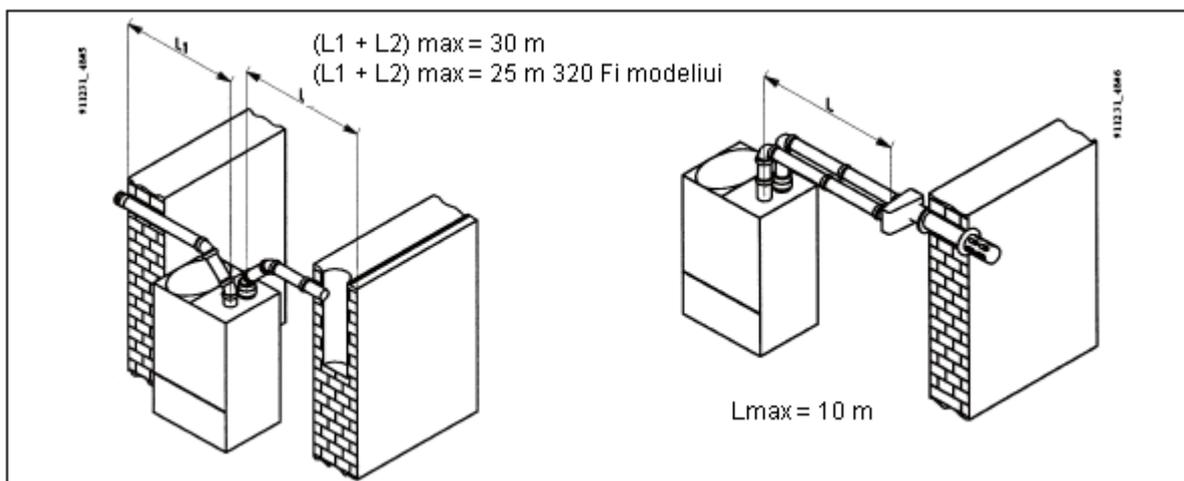
PASTABA: degimo produktų nuvedimo vamzdis praėjimo pro sieną vietoje turi būti tinkamai užsandarintas (izoliuotas) (pvz. stiklo vata).

Detalesnė informacija apie vamzdžių įrengimą pateikta atskiroje instrukcijoje.

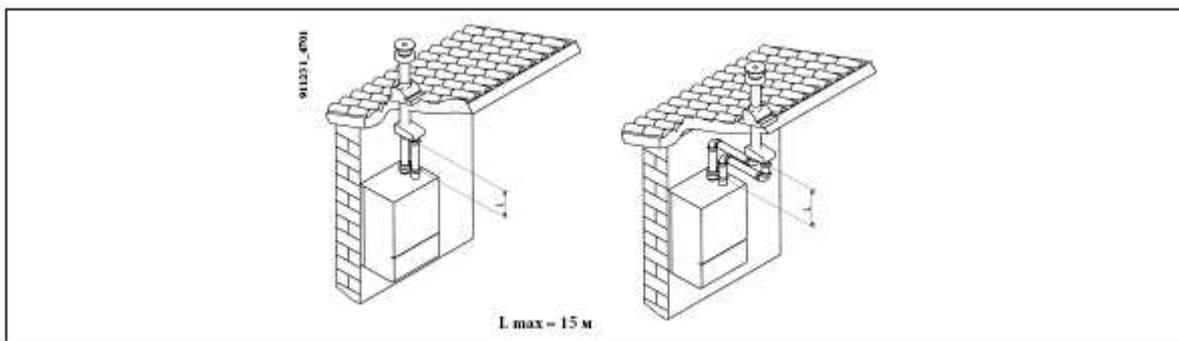
16.4. DŪMŲ NUVEDIMO ATSKIRAIS VAMZDŽIAIS SU HORIZONTALIAIS ANTGALIAIS, SISTEMOS

SVARBU: vamzdžių mažiausias horizontalus nuolydis į išorinę pusę turi būti ne mažesnis kaip 1cm kiekvieno metro ilgiui.

Jei naudojama kondensato surinkimo įranga, drenažo vamzdis turi būti nulenktas į katilo pusę.



16.5. DŪMŲ NUVEDIMO ATSKIRAIS VAMZDŽIAIS SU VERTIKALIAIS ANTGALIAIS, SISTEMOS



17. PRIJUNGIMAS PRIE ELEKTROS TINKLO

Apsauga nuo elektros srovės poveikio garantuojama tik tuo atveju, jei katilas tinkamai įžeminamas pagal galiojančias normas ir taisykles.

Naudodami trijų gyslų kabelį prijunkite katilą prie vienfazio kintamosios srovės 230 V tinklo su įžeminimu (kabelis tiekiamas komplekte); patikrinkite ir įsitikinkite ar teisingas poliariškumas.

Naudokite dviejų polių jungiklį su ne mažesniu kaip 3 mm atstumu tarp atvirų kontaktų.

Keičiant tinklo kabelį, rekomenduojame naudoti 3 x 0,75 mm² skerspjūvio ir maksimalaus 8 mm diametro kabelį.

...prieiga prie maitinimo gnybtų trinkelio M1:

- dviejų polių jungikliu išjunkite elektros srovės tiekimą į katilą.
- atsukite du valdymo pulto tvirtinimo varžtus.
- pasukite valdymo pultą.
- prieigai prie kontaktų nuimkite viršutinį dangtelį (11 pav.).

Gnybtų trinkelėje įrengti 2 A lydūs saugikliai (norėdami juos patikrinti ar pakeisti, išimkite saugiklio juodą laikiklį).

Gnybtų žymėjimas:

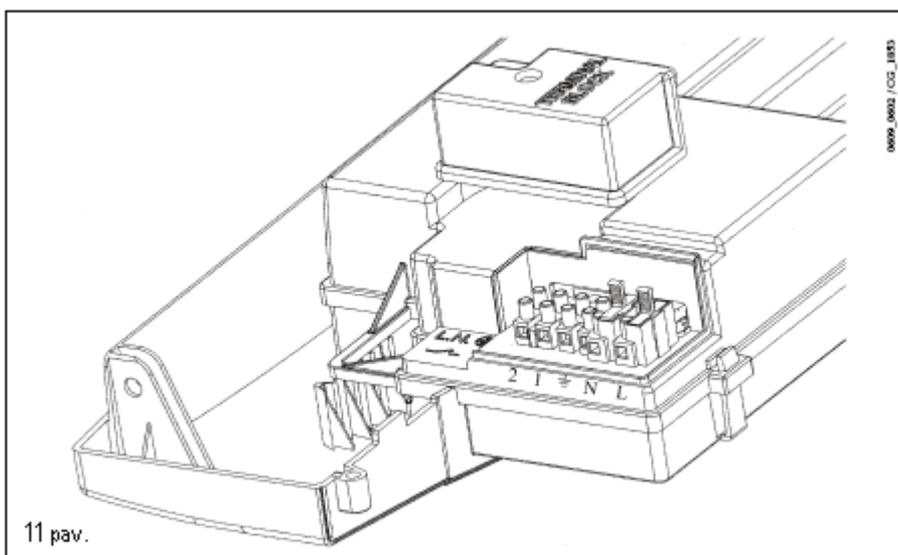
(L) = fazė (rudas laidas)

(N) = neutralus (mėlynas laidas)

(⊕) = įžeminimas (geltonai-žalias)

(1) (2) = patalpos termostato prijungimo gnybtai

Dėmesio: įsitikinkite ar teisingas poliariškumas L (fazė) – N (neutralus laidas).



Pastaba: Prijunčiant katilą tiesiogiai prie grindų šildymo sistemos, būtina įrengti ribojimo termostatą sistemos apsaugai nuo perkaitimo.

18. TEMPERATŪROS REGULIAVIMO PRIETAISO AVS 77 ĮRENGIMAS

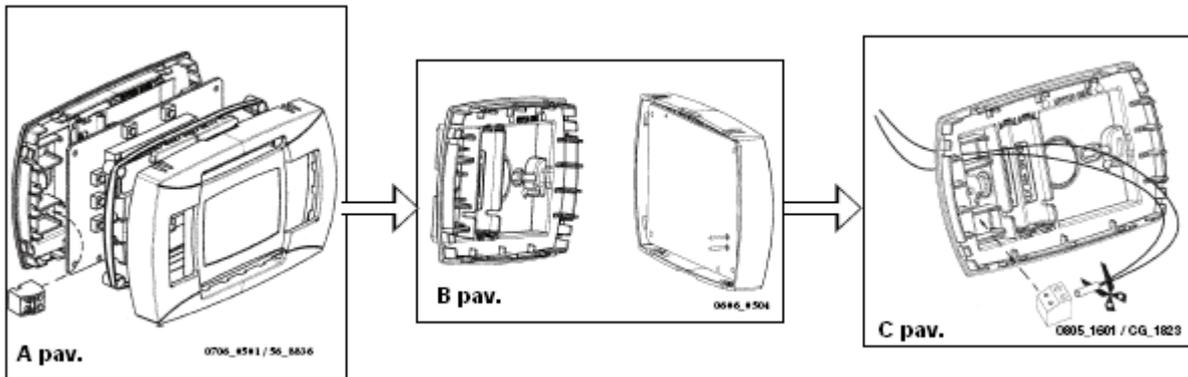
Temperatūros reguliatoriaus prijungimas :

- atidarykite temperatūros reguliatoriaus dangtelį (tvirtinimas be varžtų);
- prijunkite du laidus, nuvestus iš katilo gnybtų trinkelėlių **M2** (11 pav.), kaip pavaizduota C paveikslėlyje.

PASTABA:

Temperatūros reguliatorius - žemos įtampos prietaisas; jo negalima prijungti prie 230 V įtampos elektros tinklo. Apie elektrinius sujungimus žr. 28 ir 31 skyriuose.

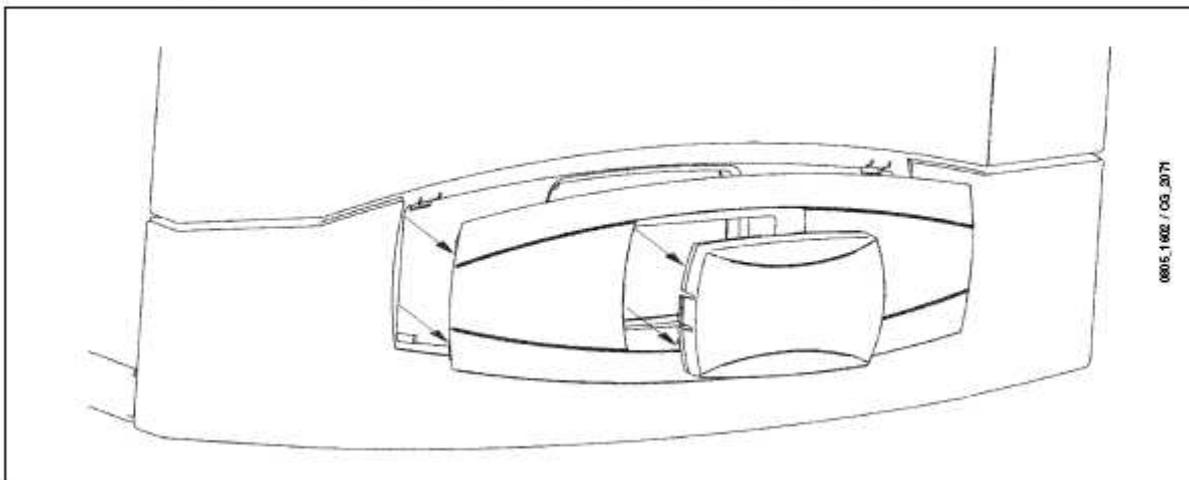
Temperatūros reguliatorius gali būti tvirtinamas prie katilo priekinės apdailos plokštės arba prie sienos.



18.1 TEMPERATŪROS REGULIAVIMO PRIETAISU TVIRTINIMAS PRIE KATILO PRIEKINĖS APDAILOS PLOKŠTĖS

Temperatūros reguliatoriaus pritvirtinimui katilo priekinėje plokštėje įrengto prietaisų skydelio vidinėje dalyje, atlikite šiuos veiksmus:

1. Nuimkite katilo priekinės plokštės dangtelį, pastumdami jį ranka, kaip pavaizduota paveikslėlyje.
2. Nupjaukite du raudonus laidus ir sujunkite, kaip pavaizduota C paveikslėlyje.
3. Atidžiai ir lėtai įterpkite valdymo pultą į katilo prietaisų skydelio specialų įgilinimą .



PATALPOS TERMOSTATO PRIJUNGIMAS

- atidarykite priegią prie maitinimo gnybtų trinkelį (10 psl.)
- prijunkite dviejų gyslų kabelį, nutiestą iš termostato į gnybtus (1) ir (2);
- įjunkite elektros energijos tiekimą į katilą.

☞☛ MYGTUKO FUNKCIJOS, ĮRENGUS PATALPOS TERMOSTATĄ

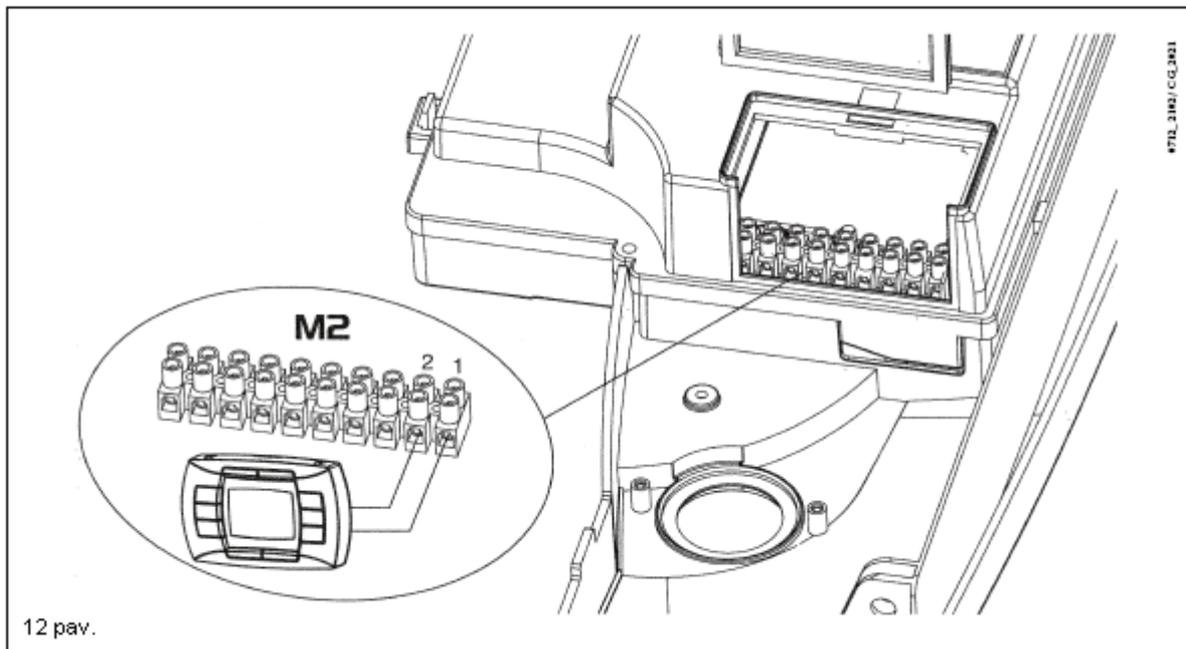
Šiuo atveju ☞☛ mygtuko funkcijos kitokios, nei aprašyta 3.4 skirsnyje (ECONOMY-COMFORT funkcija). Katilas veikia šildymo režime tik tuo atveju, kai tuo pat metu siunčiamas šilumos reikmės signalas iš termostato ir katilo kasvalandinio darbo programos nuostatos signalas.

Spausdami ☞☛ mygtuką, galite įjungti katilą į šildymo būseną gavus šilumos reikmės signalą tik iš termostato (tuo atveju kasvalandinio katilo darbo signalas nesiunčiamas; automatika išjungžiama rankiniame režime). Tuo atveju valdymo pulto ekrane pasirodo mirksintis ☛ simbolis. Katilo funkcija rankiniame režime baigiasi, prasidėjus kitam kasvalandinės programos periodui, be šildymo pareikalavimo.

18.2 KILNOJAMOJO VALDYMO PULTO TVIRTINIMAS ANT SIENOS

Kilnojamojo valdymo pulto pritvirtinimas ant sienos:

1. Atsukite du katilo korpuso tvirtinimo varžtus (a-b, 11 pav.);
2. Atidarykite priegią prie gnybtų trinkelį **M2**, kaip pavaizduota 12 pav.;
3. Atjunkite du raudonus laidus nuo **1-2** gnybtų ir prijunkite du laidus, nuvestus nuo valdymo pulto;
4. Atidžiai įdėkite valdymo pultą į katilo priekinės plokštės prietaisų skydelio specialų įgilinimą.



12 pav.

SVARBU: prijungti papildomą patalpos termostatą galima tik įrengus zoninio valdymo relių pultą (teikiamas pagal atskirą užsakymą- žr. 27 skyrių).

Nustatykite **F10** parametro reikšmę:

F 10= 00, kai prie katilo neprijungtas papildomas patalpos termostatas;

F 10= 02, kai prie katilo prijungtas papildomas patalpos termostatas.

SVARBU: baigę kilnojamojo pulto įrengimą, įjunkite elektros tiekimą į katilą ir patikrinkite valdymo pulto funkcijas.

19. KATILO PERJUNGIMAS KITOS RŪŠIES DUJOMS

19.1 TIEKIAMŲ DUJŲ DINAMINIO SLĖGIO PATIKRA

- Atsukite atvado (atvamzdžio) varžtą (**Pa**, 12 pav.) ir prijunkite prie atvado manometrą.
- Atsukite dujų čiaupą ir, spausdami  mygtuką (3.2 skirsnis), nustatykite būsenų perjungiklį į padėtį „žiema“; palaukite, kol katilas įsijungs.
- Patikrinkite tiekiamų dujų dinaminį slėgį (**Pa** atvamzdis, 13a pav.). Nominalus slėgis :**20 mbar** gamtinėms dujoms, **37 mbar** propanui ir **30 mbar** butanui.
- Išjunkite katilą ir užsukite dujų čiaupą.
- Nuimkite manometrą ir užsukite atvamzdžio varžtą **Pa**.

19.2 DEGIKLIO DIDŽIAUSIO IR MAŽIAUSIO SLĖGIO NUSTATYMAS SLĖGIO REGULIATORIUMI

Didžiausio slėgio nustatymas

- Katiluose su uždara degimo kamera atsukite atitinkamus kryžinius varžtus ir nuimkite priekinę plokštę (tam, kad išvengtumėte matavimo klaidų, susijusių su hermetine degimo kamera). Analogiškus matavimo rezultatus galite gauti, prijungę diferencinio manometro įvado neigiamą jungtį per trišakį prie kompensacinio dujų vožtuvo **Pc** išėjimo.
- Atsukite atvamzdžio **Pb** varžtą (13a pav.) ir prijunkite manometrą prie **Pb** atvado. 240 i/Fi modeliams naudokite atvadą (3), įrengtą ant dujų tiekimo (padavimo) vamzdžio (13b pav.).
- Atsukite dujų čiaupą ir, spausdami  mygtuką (3.2 skirsnis), nustatykite būsenų perjungiklį į padėtį „žiema“; palaukite, kol katilas įsijungs. Katilas turi veikti didžiausia galia.
- Pagal 1 lentelės duomenis patikrinkite degiklio dujų slėgį atitinkamam katilo modeliui ir dujų tipui. Jei reikia, nuimkite modulatoriaus dangtelį ir veržliarakčiu sukite žalvarinį varžtą, kol pasieksite reikiamą slėgį.

Mažiausio slėgio nustatymas

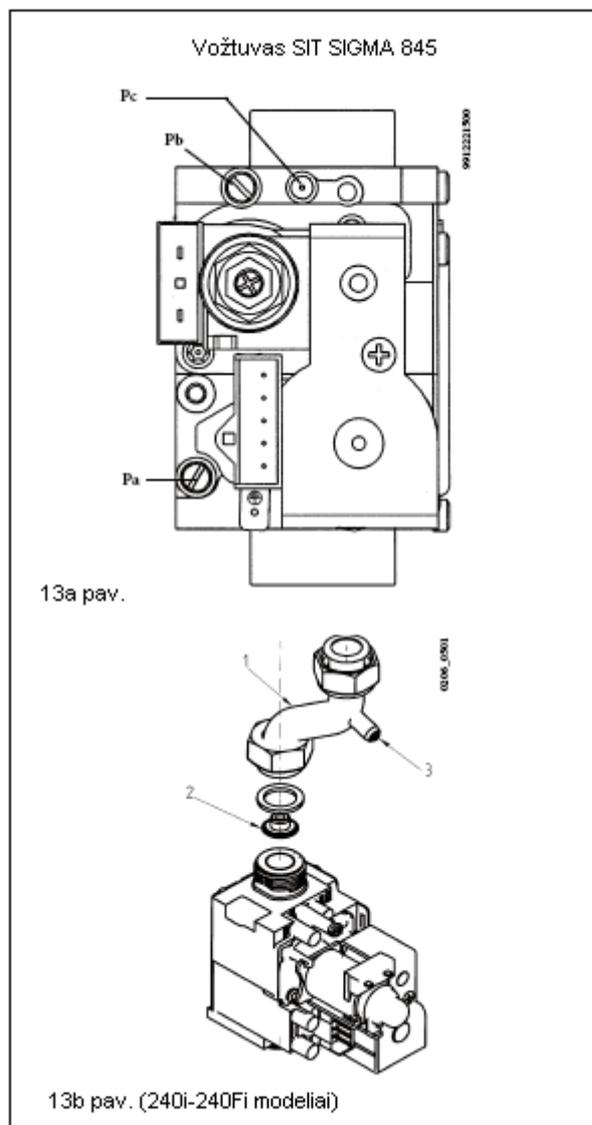
- Atjunkite modulatoriaus maitinimo laidą. Katilo būseną pasikeis į mažiausios galios režimą. Pagal 1 lentelės duomenis patikrinkite degiklio dujų slėgį atitinkamam katilo modeliui ir dujų tipui. Jei būtina reguliuoti, sukite raudoną varžtą, kol pasieksite reikiamą slėgį.
- Vėl prijunkite modulatoriaus maitinimo laidą ir gražinkite modulatoriaus dangtelį į jam skirtą vietą.
- Išjunkite katilą ir užsukite dujų čiaupą.
- Nuimkite manometrą ir užsukite atvado varžtą.

19.3. KATILO PERJUNGIMAS KITOS RŪŠIES DUJOMS

Perjungti katilus darbu su kitos rūšies dujomis (G20-metanu, G30- suskystintomis butano dujomis, G31- - suskystintomis propano dujomis) turi teisę tik įgaliotos tarnybos specialistai.

Katilo perjungimui kitos rūšies dujoms, atlikite šiuos veiksmus:

- Atidarykite ir nuimkite priekinę katilo apdailos plokštę;
- Pakeiskite degiklio purkštuvus. Keisdami purkštuvus užfiksuokite juos iki ribinės padėties, naudodami varinius tarpiklius; purkštuvus parinkite pagal 2-oje lentelėje pateiktus duomenis.
- Pakeiskite diafragmą (240i ir 240 Fi modeliams):
 - 1) nuimkite dujų tiekimo vamzdelį (13b pav., 1 padėtis);
 - 2) pakeiskite diafragmą, įrengtą ant dujų vožtuvo (13b pav., 2 padėtis);
 - 3) įtvirtinkite dujų tiekimo vamzdelį į jam skirtą vietą.
- Pakeiskite modulatoriaus įtampą, nustatydami F02 parametą, priklausomai nuo dujų rūšies, kaip aprašyta 21 skyriuje.
- Atlikite visus dujų slėgio nustatymo veiksmus pagal 19.1 ir 19.2 skirsnių nuorodas.
- Uždarykite elektros dėžutę.
- Užklijuokite ant katilo lipduką, su nurodyta dujų rūšimi ir nuostatų parametrais.
- Pritvirtinkite katilo priekinę apdailos plokštę.



Baigiamosios patikros

- Uždarykite valdymo pultą.
- Nuimkite manometrus ir uždarykite slėgio matavimo taškų vietas.
- Užklijuokite naują lipduką, su nurodyta dujų rūšimi ir nuostatų parametrais.
- Pritvirtinkite katilo priekinę apdailos plokštę.

1 lentelė. Degiklių dujų slėgis – naudinga šiluminė galia- purkštuvų parametrai

Dujų rūšis	240 i			240 Fi			280 i			280 Fi			320 Fi	
	G 20	G 30	G 31	G 20	G 30	G 31	G 20	G 30	G 31	G 20	G 30	G 31	G 20	G 30
Purkštuvų diametras (mm)	1,18	0,69	0,69	1,18	0,69	0,69	1,18	0,69	0,69	1,18	0,69	0,69	1,18	0,77
Dujų slėgis degiklyje (mbar *) mažiausia galia	1,6	3,9	6,9	1,7	3,9	6,9	1,6	3,8	5,7	1,7	4,3	5,9	1,7	3,8
Dujų slėgis degiklyje (mbar *) didžiausia galia	7,7	19,8	25,6	8,1	20,6	26,3	10,3	27,6	35,4	10,6	28,1	35,6	13,5	29,9
Nr. 1 diafragmos diametras (mm)	4,5	3,5	3,5	4,5	3,5	3,5	-	-	-	-	-	-	-	-
Degiklių skaičius	18													

* 1 mbar = 10,197 mm H₂O

Dujų rūšis	140 Fi	
	G 20	G 31
Purkštuvų diametras (mm)	1,18	0,77
Dujų slėgis degiklyje (mbar *) mažiausia galia	1,8	4,2
Dujų slėgis degiklyje (mbar *) didžiausia galia	8,5	18,8
Degiklių skaičius	10	

* 1 mbar = 10,197 mm H₂O

2 lentelė. Dujų kiekis (reikmė) (esant 15 °C, 1013 mbar)

Dujų rūšis	240 i			280 i		
	G 20 metanas	G 30 butanas	G 31 propanas	G 20 metanas	G 30 butanas	G 31 propanas
Esant didž. slėgiui	2,87 m ³ /h	2,14 kg/h	2,11 kg/h	3,29 m ³ /h	2,45 kg/h	2,42 kg/h
Esant mažiaus. slėgiui	1,26 m ³ /h	0,94 kg/h	0,92 kg/h	1,26 m ³ /h	0,94 kg/h	0,92 kg/h
Šilumingumas	34,02 mJ/m ³	45,60 mJ/kg	46,30 mJ/kg	34,02 mJ/m ³	45,60 mJ/kg	46,30 mJ/kg

Dujų rūšis	240 Fi			280 Fi		
	G 20 metanas	G 30 butanas	G 31 propanas	G 20 metanas	G 30 v	G 31 v
Esant didž. slėgiui	2,78 m ³ /h	2,07 kg/h	2,04 kg/h	3,18 m ³ /h	2,37 kg/h	2,34 kg/h
Esant mažiaus. slėgiui	1,26 m ³ /h	0,94 kg/h	0,92 kg/h	1,26 m ³ /h	0,94 kg/h	0,92 kg/h
Šilumingumas	34,02 mJ/m ³	45,60 mJ/kg	46,30 mJ/kg	34,02 mJ/m ³	45,60 mJ/kg	46,30 mJ/kg

Dujų rūšis	320 Fi		140 Fi	
	G 20 metanas	G 31 propanas	G 20 metanas	G 31 propanas
Esant didž. slėgiui	3,65 m ³ /h	2,68 kg/h	1,62 m ³ /h	1,19 kg/h
Esant mažiaus. slėgiui	1,26 m ³ /h	0,92 kg/h	0,73 m ³ /h	0,54 kg/h
Šilumingumas	34,02 mJ/m ³	46,30 mJ/kg	34,02 mJ/m ³	46,30 mJ/kg

20. ELEKTRONINIO PULTO PARAMETRŲ VIZUALIZAVIMAS KATILO EKRANE (DISPLĖJUJE) (FUNKCIJA „INFO“)

20.1 INFORMACIJOS PERDAVIMO TVARKA IR IŠANKSTINĖS NUOSTATOS

Prieigai į funkciją „informacijos perdavimas ir išankstinės nuostatos“, nuspauskite **IP** mygtuką ir neatleiskite 3 sekundes; ekrane pasirodys užrašas „INFO“.

Baigti darbą šioje funkcijoje- nuspauskite **IP** mygtuką.

Informacijos peržiūrai – nuspauskite **OK** mygtuką; kai ekrane pasirodys dideli mirksintys skaitmenys, jų reikšmes galėsite keisti +/-  mygtukais.

PASTABA:

Informacijos perdavimas tarp katilo elektroninio pulto ir nuotolinio valdymo pulto nevyksta akimirksniu. Kartais būtina palaukti tam tikrą laiką (priklausomai nuo informacijos pobūdžio), kol bus įvykdyta atitinkama komanda.

ŠILDYMO SISTEMA

„CH SL“ šildymo sistemos maksimali reikšmė (set point) nustatoma +/-  mygtukais.

PASTABA:  mygtuku galite pakeisti temperatūros matavimo skalę iš °C į °F.

- «ETX° C» lauko oro tikroji temperatūra (esant prijungtam lauko oro temperatūros jutikliui);
tikroji į šildymo sistemą ištekančio vandens temperatūra;
- «CH O>»
• «CH R<» tikroji iš šildymo sistemos grįžtančio vandens temperatūra (nenumatyta);
- «CH S^» šildymo sistemos vandens temperatūros nuostata;
- «CH MX» šildymo sistemos didžiausios temperatūros nuostata;
- «CH MN» šildymo sistemos mažiausios temperatūros nuostata.

KVR SISTEMA

- "HW O>" tikroji į KVR sistemą arba šildytuvą paduodamo vandens temperatūra;
- «HW S^» KVR sistemos vandens temperatūros nuostata; reguliuojama +/-  mygtukais;
- "HW MX "
• «HW MN» KVR sistemos didžiausios temperatūros nuostata;
KVR sistemos mažiausios temperatūros nuostata.

IŠANKSTINĖ INFORMACIJA

- „PWR %“ liepsnos moduliavimo/ galios lygmuo (%);
- «P BAR» vandens slėgis šildymo sistemoje (bar);
- «FL / M» vandens srautas (kiekis) iš KVR sistemos (litrai/minutę).

REGULIUOJAMI PARAMETRAI

- „K REG“ reguliavimo koeficientas (0,5...9,0) padavime į šildymo sistemą (gamintojo nuostata = 3, žr. 27 skyriuje 3 grafiką).

Reikšmė nustatoma +/-  mygtukais. Dėka aukštos koeficiento reikšmės, galima padidinti temperatūrą padavime į šildymo sistemą. Nustatykite reikiamą reguliavimo koeficiento reikšmę ir, keičiantis lauko oro temperatūrai, patalpoje išliks nustatyta temperatūra.

- „BUILD“ parametras, nustatomas priklausomai nuo pastato dydžio (1...10, gamintojo nuostata = 5). Reikšmė nustatoma +/-  mygtukais. Aukšta koeficiento reikšmė nustatoma pastatams/šildymo sistemoms, su aukšta šilumine inercija; mažiems pastatams arba įrenginiams su žema šilumine inercija nustatoma žema koeficiento reikšmė (konvektoriai).

- „YSELF“ į šildymo sistemą ištekančio vandens temperatūros automatinio temperatūros koregavimo funkcijos įjungimas/išjungimas (gamintojo nuostata = 1). **K REG** koeficientas keičiamas, norint pasiekti patalpos komforto temperatūrą. Reikšmė 1 reiškia, kad funkcija įjungta, reikšmė 0- išjungta. Ši funkcija gali būti suaktyvinama, tik jei prijungtas lauko oro temperatūros jutiklis.

Parametrus galite keisti +/-  mygtukais.

- „**AMBON**“ kilnojamojo valdymo pulto patalpos temperatūros jutiklio įjungimas/išjungimas. Reikšmė 1 reiškia, kad jutiklis įjungtas, reikšmė 0- išjungtas (gamintojo nuostata = 1). Esant įjungtam jutikliui, patalpos temperatūra priklauso nuo ištekancio į šildymo sistemą vandens temperatūros nuostatos («CH SL»). Jei kilnojamas valdymo pultas įrengtas ant katilo, šią funkciją reikia išjungti.

Parametrus galite keisti +/-  mygtukais.

PASTABA: AMBON ir MODUL parametrų deriniai pateikti lentelėje.

- „**MODUL**“ ištekancio į šildymo sistemą vandens temperatūros moduliavimo įjungimas/išjungimas, priklausomai nuo patalpos temperatūros (jei įjungtas patalpos temperatūros jutiklis) ir lauko temperatūros (jei įrengtas lauko oro temperatūros jutiklis). Gamintojo nuostata = 1. Reikšmė 1 – padavimo temperatūros moduliavimas įjungiamas, 0- funkcija išjungiamas.

Parametrus galite keisti +/-  mygtukais.

PASTABA: AMBON ir MODUL parametrų deriniai pateikti lentelėje.

AMBON ir MODUL parametrų derinių lentelė

AMBON	MODUL	+/-  MYGTUKŲ APRAŠAS
1	1	Patalpos temperatūros reguliavimas (padavimo temperatūra moduluojama)
0	1	Su lauko oro temperatūros jutikliu: kreivės K REG parinkimas Be lauko oro temperatūros jutiklio: apskaičiuotos padavimo temperatūros reguliavimas. (rekomenduojama nuostata MODUL = 0).
0	0	Paduodamo vandens temperatūros nuostatos reikšmės reguliavimas.
1	0	Patalpos temperatūros reguliavimas (fiksota padavimo temperatūra).

- „**HW PR**“ KVR sistemos programavimo įjungimas (0-1-2), gamintojo nuostata 1.
- 0: išjungta
- 1: nuolat įjungta
- 2: įjungta su katilo savaitės programa KVR sistemoje («HW PR», žr. 3.7 skirsnį).
- „**NORF**“ katilo apsaugos nuo užšalimo funkcijos įjungimas/išjungimas (gamintojo nuostata = 1). Reikšmė 1 – apsaugos nuo užšalimo funkcija įjungiamas, 0- išjungiamas.

DĖMESIO: Ši funkcija visuomet turi būti įjungta (1).

- „**COOL**“ Patalpos temperatūros vasaros metu reguliavimo įjungimas/išjungimas (gamintojo nuostata = 0). Funkcija įjungiamas esant 1 reikšmei, katilas pereina į naują darbo būseną, nenurodytą 3.2 skyriuje; **VASARA-ŽIEMA-VASARA + VĖSINIMAS- TIK ŠILDYMAS- IŠJUNGTA**
Ši funkcija įjungiamas kelis kartus nuspaudus  mygtuką, t.y., kol ekrano dešinėje nuo laikrodžio dalyje pasirodys  simbolis. Šios funkcijos dėka, naudodami nuotolinio valdymo pultą, galite reguliuoti patalpų vėsinimą vasaros metu, vienu iš įrengtų prietaisų (pvz., oro kondicionieriumi). Šioje darbo būsenoje katilo relių pultas įjungia išorinius kondicionierius, patalpos temperatūrai viršijus valdymo pulte nustatytą reikšmę. Šio režimo metu, ekrane mirksi  simbolis. Relių plokštės prijungimo nuorodos pateiktos katilo montavimo ir eksploataavimo instrukcijoje.

20.2. PAPILDOMA INFORMACIJA

Papildoma informacija pateikta „APTARNAVIMO INSTRUKCIJOJE“.

21. PARAMETRŲ NUOSTATOS

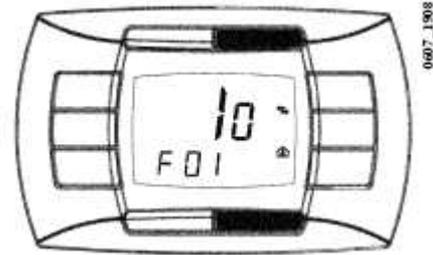
Katilo parametrų nustatymas:

- nuspauskite IP mygtuką ne trumpiau kaip 3-ims sekundėms;
- Nuspauskite  mygtuką ir jo neatleidę, nuspauskite  mygtuką (žr. pav. dešinėje).

Suaktyvinus šią funkciją, ekrane pasirodys užrašas „F 01“ ir pasirinkto parametro reikšmė.

Parametrų keitimas

- parametrus keiskite +/-  mygtukais;



* +/-  mygtukais galite keisti atskirus parametrus.

Pastaba: po 3 sekundžių pakeista reikšmė automatiškai išsaugoma- nespauskite jokio mygtuko, kol ekrane mirksi pakeisto parametro reikšmė.

	Parametrų aprašas	Gamintojo nuostatos					
		140 Fi	240 Fi	280 Fi	320 Fi	240 i	280 i
F01	Katilo tipas 10 = su uždara degimo kamera - 20 = su atvira degimo kamera	10			20		
F02	Naudojamos dujos 00 = gamtinės dujos (metanas) -01 = suskystintos dujos (propanas)	00 arba 01					
F03	Hidraulinė sistema	06					
F04	Programuojamos relės 1 nuostata 02= įrengimų zonos (žr. APTARNAVIMO instrukciją)	02					
F05	Programuojamos relės 2 nuostata 13= funkcija „cool“ išoriniam vėsinimo įrenginiui (žr. APTARNAVIMO instrukciją)	04					
F06	Lauko oro temperatūros jutiklio įėjimo prietaiso konfigūracija (žr. APTARNAVIMO instrukciją)	00					
F07...F09	Gamintojo informacija	00					
F10	00 = be papildomo patalpos termostato (18.2 skirsnis) 01 = nenaudojama 02 = su papildomu patalpos termostato (18.1 skirsnis)	00					
F11...F12	Gamintojo informacija	00					
F13	Didžiausia naudinga šildymo sistemos galia (0-100%)	100					
F14	Didžiausia naudinga KVR sistemos galia (0-100%)	100					
F15	Mažiausia naudinga šildymo sistemos galia (0-100%)	00					
F16	Šildymo sistemos didžiausios temperatūros (°C) nuostata (00 = 85°C - 01 = 45 °C)	00					
F17	Šildymo sistemos siurblio „post“ cirkuliacijos laikas (01-240 min.)	03					
F18	Degiklio laukimo (pauzės) laikas tarp dviejų įjungimų (00-10 min.) - 00 = 10 sek.	03					
F19	Gamintojo informacija	07					
F20	Gamintojo informacija	00					
F21	Funkcija „antilegionella“ (vandens apsauga nuo Legionella bakterijų) 00 = išjungta - 01= įjungta	00					
F22	Gamintojo informacija	00					
F23	Karšto sanitarinio vandens didžiausia temperatūra	65					
F24	Gamintojo informacija	35					
F25	Apsaugos prietaisas- vandens trūkumas	01					
F26...F29	Gamintojo informacija (tik skaitomi parametrai)	-					
F30	Gamintojo informacija	10					
F31	Gamintojo informacija	00					
F32...F41	Diagnostika (žr. APTARNAVIMO instrukciją)	-					
Paskutinis parametras	Kalibravimo funkcijos suaktyvinimas (žr. APTARNAVIMO instrukciją)	0					

Dėmesio: nekeiskite gamintojo nuostatų reikšmių “Gamintojo informacija”.

22. REGULIAVIMO IR APSAUGOS PRIETAISAI

Katilo konstrukcija atitinka visoms Europos šalyse galiojančioms normoms; katile įrengti šie prietaisai:

- **Traukos jutiklis (pneumorelė) (140 Fi-240Fi-280Fi-320Fi modeliuose).**

Šis įrenginys (17 padėtis, 20 pav.) įjungia degiklį, esant tinkamai dūmtraukio traukai.

Traukos jutiklis suaktyvinamas, esant šioms sąlygoms:

- dūmtraukio išėjimo anga užteršta ir užakusi;
- Venturi vamzdelis užterštas;
- neveikia ventiliatorius
- nėra kontakto tarp Venturi vamzdelio ir traukos jutiklio.

Tuo atveju katilas lieka laukimo būsenoje; ekrane rodomas gedimų kodas 03 E (žr. lentelę 9 skyriuje).

- **Termostatas-traukos jutiklis (240i-280i modeliai)**

Šis prietaisas (15 padėtis, 21 pav.) įrengtas kairiojoje ištraukimo gaubto pusėje; jis blokuoja dujų tiekimą pagrindiniam degikliui, užsiteršus dūmtraukiui arba dėl kitų priežasčių esant nepakankami traukai. Katilas išsijungia ir ekrane pasirodo gedimų kodas 03 E (9 skyrius).

Pašalinus gedimo, išjungusio katilą, priežastį, įjunkite degiklį pagal 9 skirsnio lentelės nuorodas.

Atjungti šį apsaugos prietaisą draudžiama !

- **Apsaugos nuo perkaitimo termostatas**

Jutiklis įrengtas ant pirminio šilumokaičio išvado vamzdžio; vandens perkaitimo pirminiame kontūre atveju, jutiklis išjungia dujų tiekimą degikliui. Katilas išjungiamas. Įjungti galėsite tik pašalinę gedimo priežastį (žr. lentelę 9 skyriuje).

Atjungti šį apsaugos prietaisą draudžiama !

- **Liepsnos jonizacijos jutiklis.**

Degiklio dešiniojoje pusėje įrengtas liepsnos aptikimo jutiklis, užtikrina saugų darbą, nutrūkus dujų tiekimui arba nevisiškai užsidegus pagrindiniam degikliui. Po 3-jų pakartotinių įjungimų, katilo darbas blokuojamas. Įprastinio darbo atstatai žr. lentelę 9 skyriuje.

- **Hidraulinis presostatas**

Šis prietaisas leidžia įjungti pagrindinį degiklį tik tuo atveju, jei slėgis sistemoje aukštesnis nei 0,5 bar.

- **Šildymo kontūro siurblio „post“ cirkuliacija.**

Katilui veikiant šildymo būsenoje, siurblio „post“ cirkuliacija, valdoma elektroninės sistemos, tęsiasi 3 minutes (21 skyrius-F17 parametras); ši funkcija suaktyvinama kiekvieną kartą išsijungus degikliui nuo patalpos termostato signalo.

- **KVR kontūro siurblio „post“ cirkuliacija.**

Katilui veikiant KVR būsenoje, siurblio „post“ cirkuliacija, valdoma elektroninės sistemos, tęsiasi 30 minučių; ši funkcija KVR sistemoje suaktyvinama kiekvieną kartą išsijungus degikliui.

- **Apsaugos nuo užšalimo prietaisas (šildymo ir KVR kontūrai)**

Katilo valdymo elektroninėje sistemoje įdiegta šildymo sistemos ir KVR „apsaugos nuo užšalimo“ funkcija; kontūre nukritus vandens temperatūrai žemiau 5°C, funkcija suaktyvina degiklio įsiliepsnojamą; degiklis veikia, kol temperatūra pakyla iki 30 °C.

- **Nevyksta vandens cirkuliacija pirminiame kontūre (galimas siurblio blokvimas ir oro degimui trūkumas)**

Jei nevyksta arba nepakankama vandens cirkuliacija pirminiame kontūre, katilas išsijungia ir ekrane pasirodo gedimų kodas 25 E (žr. 9 skirsnį).

- **Apsauga nuo siurblio blokvimo**

Katilui neveikiant 24 valandas iš eilės (šildymo sistemoje arba KVR), siurblys automatiškai įsijungia 10-čiai sekundžių. Ši funkcija suaktyvinama, jei į katilą tiekiamas elektros srovės maitinimas.

- **Apsauga nuo trieigio vožtuvo blokvimo**

Katilui neveikiant 24 valandas iš eilės, trieigis vožtuvas persijungia vieną kartą pilnu ciklu. Ši funkcija suaktyvinama, jei į katilą tiekiamas elektros srovės maitinimas.

- **Šildymo sistemos išblokavimo vandens vožtuvas**

Įrengtas šildymo sistemoje ir nustatytas 3 bar slėgiui.

Išblokavimo vožtuvas turi būti prijungtas prie drenažo sistemos per piltuvą. Griežtai draudžiama jį naudoti vandens išleidimui iš šildymo sistemos).

- **Funkcija „antilegionella“**

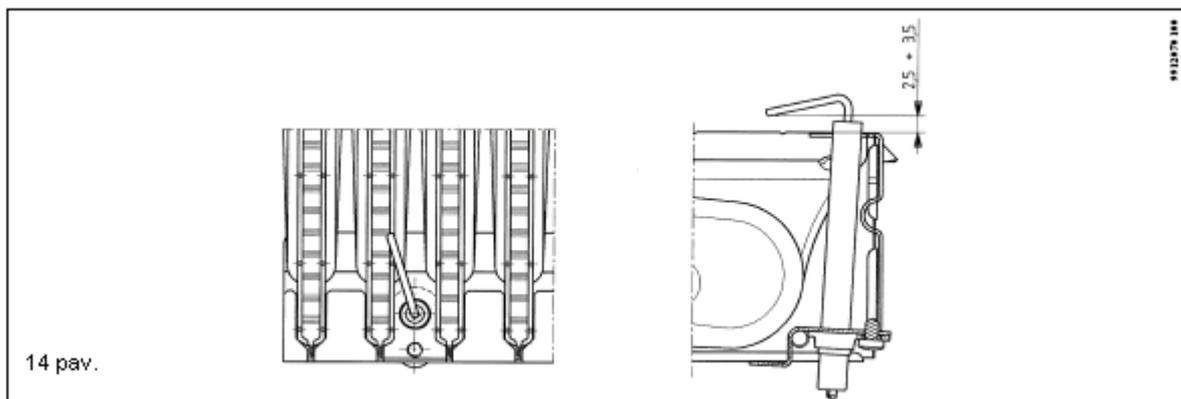
Ši funkcija neaktyvi.

Funkcijos suaktyvinimui nustatykite parametą F21 = 01 (21 skyrius). Suaktyvinus šią funkciją, katilo elektroninė sistema vieną kartą per savaitę įjungia vandens pašildymą šildytuve iki 60°C (funkcija suaktyvinama tik tuo atveju, jei per praėjusias 7 dienas vanduo nebuvo šildomas iki aukštesnės nei 60° temperatūros).

PASTABA: Sugedus KVR sistemos temperatūros jutikliui NTC, (19-20 pav.,5 padėtis), karšto sanitarinio vandens ruošimas nenutrūksta. Tuo atveju temperatūra kontroliuojama padavime įrengtu jutikliu.

INSTRUKCIJA TECHNINIAM PERSONALUI

23. UŽDEGIMO ELEKTRODO IR LIEPSNOS ELEKTRODO-JUTIKLIO PADĖTIS



24. IŠMETAMŲ DŪMŲ KONTROLĖ

Katilams su priverstine trauka išmetamų degimo produktų kontrolei įrengtos dvi angos.

Viena anga įrengta dūmtraukyje ir skirta kontroliuoti išmetamų degimo produktų higienines normas.

Antra anga, įrengta ortakio vamzdyje, skirta matuoti degimo produktų kiekį ore degimui palaikyti, kai naudojami koaksialinės sistemos vamzdžiai.

Patikros taškuose nustatoma:

- degimo produktų temperatūra;
- deguonies (O_2) kiekis arba, anglies dvideginio (CO_2) kiekis;
- anglies monoksido (CO) kiekis.

Degimui tiekiamo oro temperatūros matavimas turi būti atliekamas ant oro tiekimo vamzdžio įleidus jutiklį maždaug 3 cm.

Jei reikalinga išmetamų dūmų patikra modeliuose su natūralia trauka, dūmtakyje turi būti įrengta anga, kurios atstumas nuo katilo turi būti lygus dviem vamzdžio diametrams.

Patikros taškuose nustatoma:

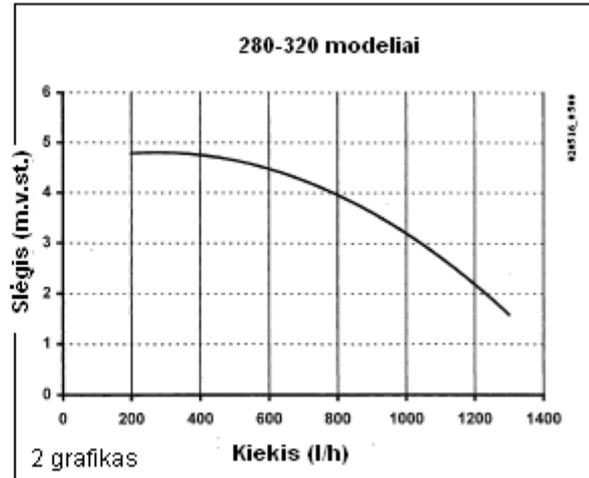
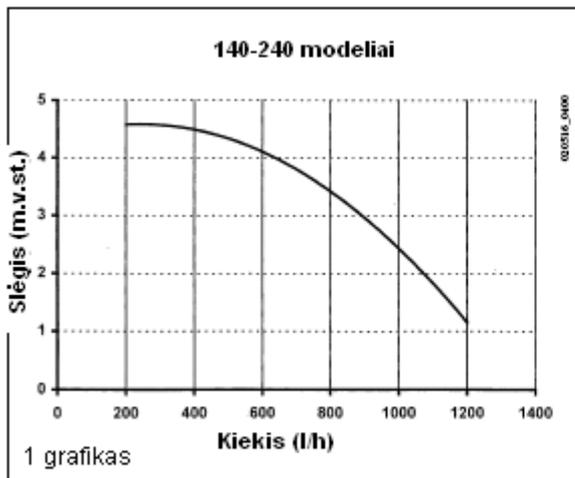
- degimo produktų temperatūra;
- deguonies (O_2) kiekis arba, anglies dvideginio (CO_2) kiekis;
- anglies monoksido (CO) kiekis.

Degimui tiekiamo oro temperatūra matuojama ties oro įėjimo vieta (oro įvado) į katilą.

Patikros angas turi įrengti specialistai montavimo metu; angą būtina sandariai uždengti, kad būtų išvengta degimo produktų nutekėjimo įprasto darbo metu.

25. KIEKIO/SLĖGIO CHARAKTERISTIKOS

Katile įrengtas aukšto našumo siurblys tinka bet kokioms šildymo sistemoms, t.y. ir vienvamzdėms ir dvivamzdėms. Siurblyje įrengtas automatinis nuorinimo vožtuvas sudaro galimybę efektyviai pašalinti šildymo sistemoje susikaupusį orą.



PASTABA: Nuvola 3 240 modelyje gali būti įrengtas padidintos galios siurblys, kurio charakteristikos analogiškos modelyje Nuvola 3 280 naudojamo siurblio charakteristikoms.

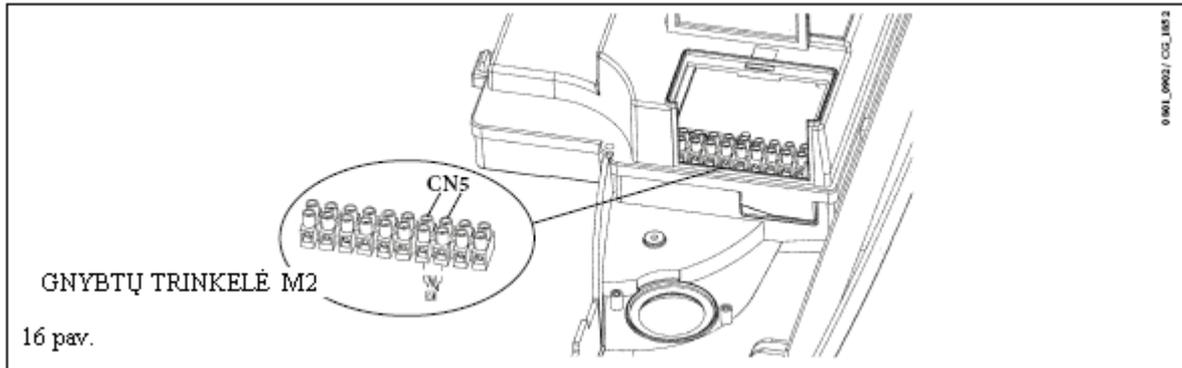
26. VANDENS IŠLEIDIMAS IŠ ŠILDYTUVO

Vandens išleidimui iš šildytuvo:

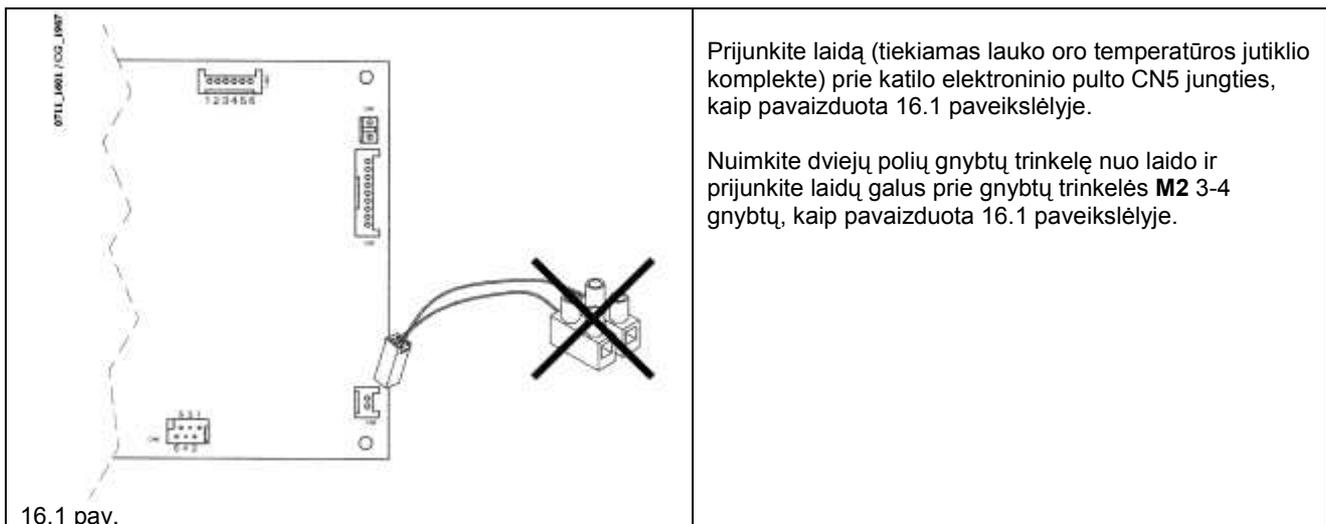
- Užsukite čiaupą šalto vandens tiekimo (į katilą) linijoje;
- Atsukite karšto vandens maišytuvo čiaupą;
- Atsukite vandens išleidimo iš šildytuvo čiaupą (14 pav.);
- Lėtai/palauptai atsukite KVR išleidimo iš šildytuvo vamzdžio veržlę.

27. LAUKO TEMPERATŪROS JUTIKLIO PRIJUNGIMAS

Katile numatyta galimybė prijungti išorinės oro temperatūros jutiklį (tiekiamas atskiru užsakymu). Prijunkite kaip nurodyta toliau pavaizduotame paveikslėlyje (3-4 gnybtai) ir prie jutiklio pridėdamos instrukcijos nuorodomis.



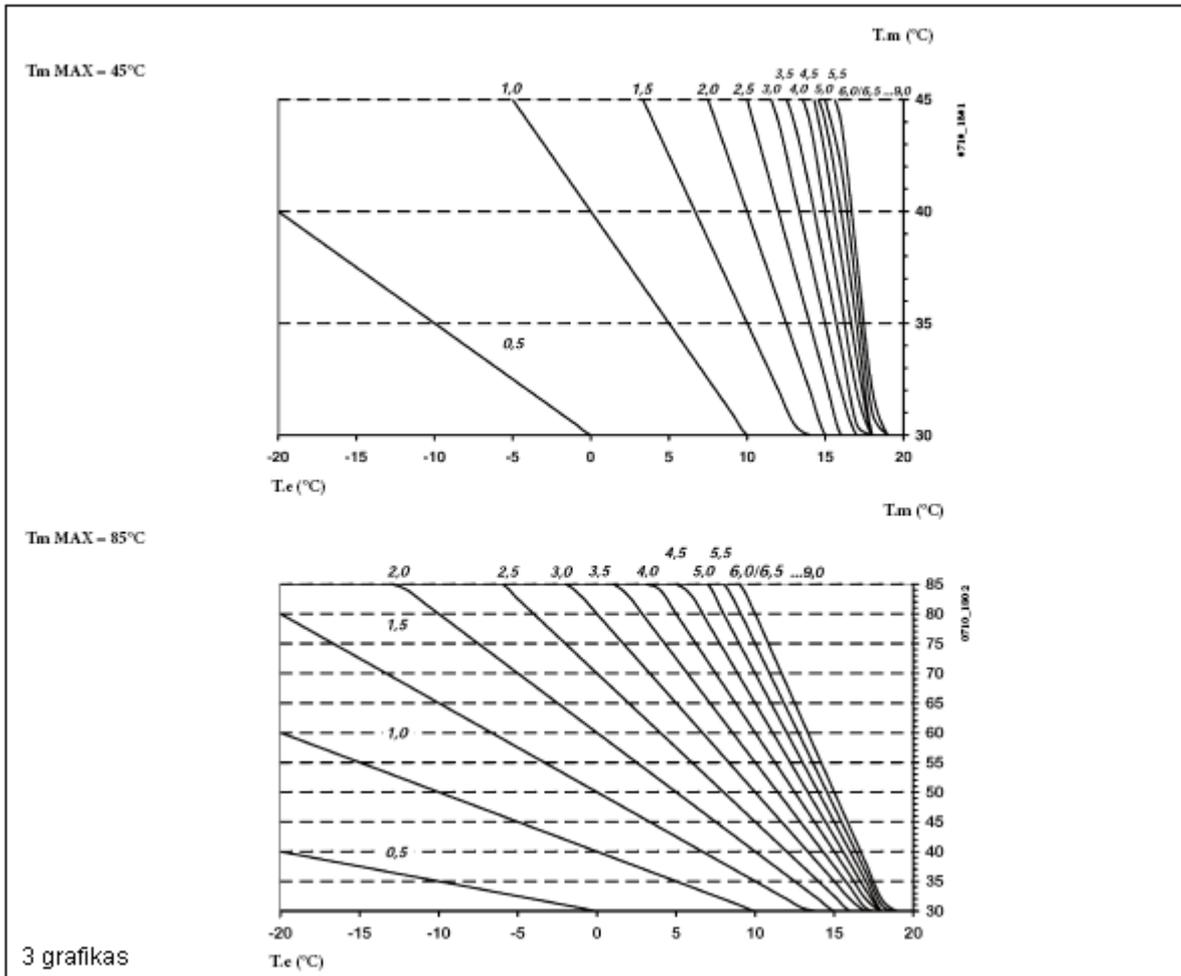
Prijungus lauko temperatūros jutiklį, ištekancio į šildymo sistemą vandens temperatūrą galima reguliuoti dviem būdais. Kai kilnojamasis valdymo pultas įrengtas ant katilo (18.1 skirsnis), į šildymo sistemą ištekancio vandens temperatūros reguliavimas priklauso nuo **K REG** kreivės (3 grafikas), kuri nustatoma rankiniame režime +/-  mygtukais. Kai kilnojamasis valdymo pultas įrengtas ant sienos (18.2 skirsnis), į šildymo sistemą ištekancio vandens temperatūra reguliuojama automatiškai. Katilo elektriniame pulte nustatomas automatinis kreivės režimas, priklausantis nuo lauko oro temperatūros ir patalpos temperatūros nuostatų (žr. 20.1 skirsnį). **DĖMESIO:** temperatūros reikšmė padavime **TM** priklauso nuo **F16** parametro reikšmės (21 skyrius). Tuo būdu didžiausios temperatūros nuostata gali būti 85 arba 45°.



Prijunkite laidą (tiekiamas lauko oro temperatūros jutiklio komplekte) prie katilo elektrinio pulto CN5 jungties, kaip pavaizduota 16.1 paveikslėlyje.

Nuimkite dviejų polių gnybtų trinkelę nuo laido ir prijunkite laidų galus prie gnybtų trinkelės **M2** 3-4 gnybtų, kaip pavaizduota 16.1 paveikslėlyje.

K REG kreivė

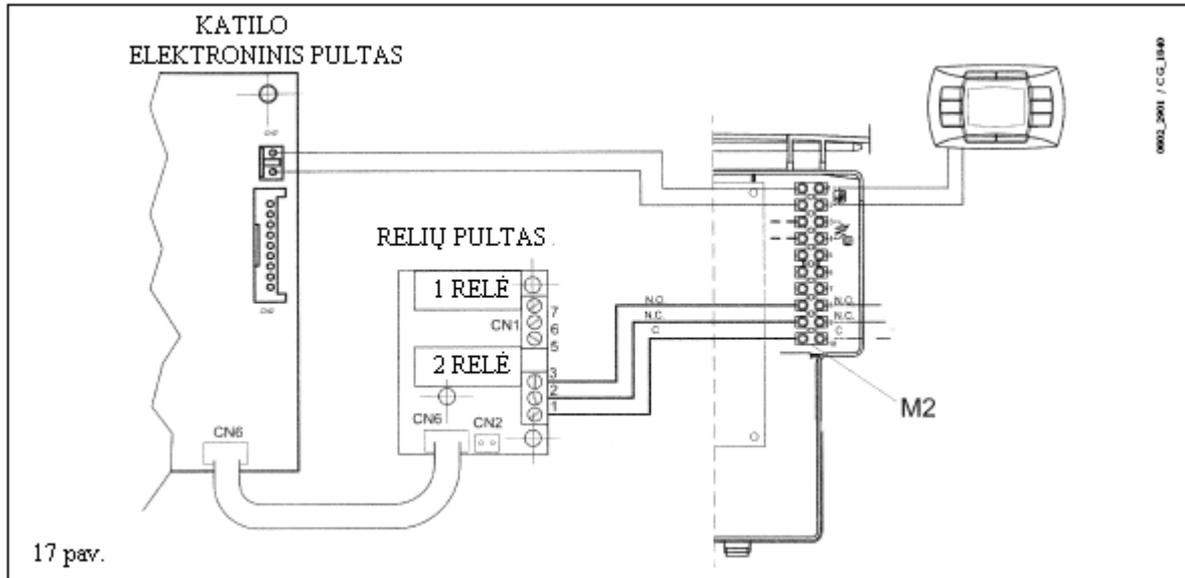


T_m = vandens temperatūra padavime į šildymo sistemą
 T_e = išorės oro temperatūra

28. ZONINIO ĮRENGIMO ELEKTRINIS PRIJUNGIMAS

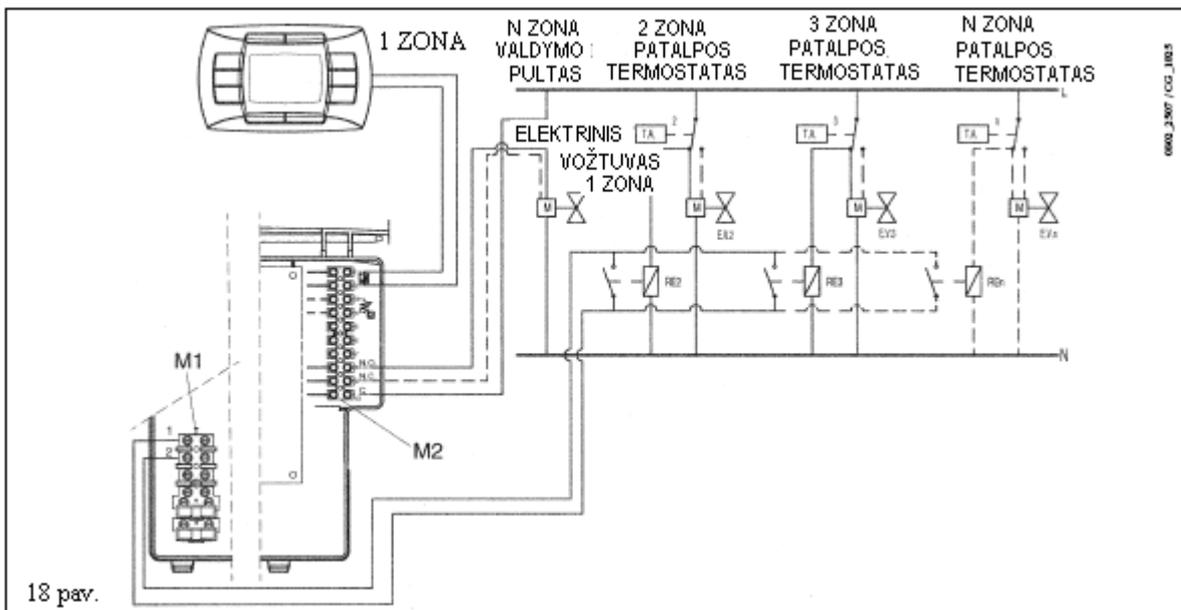
28.1 – RELIŲ PULTO PRIJUNGIMAS (TIEKIAMAS ATSKIRU UŽSAKYMU)

Relių pultas neįeina į siuntos komplektą ir turi būti užsakomas papildomai.
Siuntoje tiekiamu kabeliu sujunkite katilo elektroninio pulto CN6 jungtis ir relių pultą.
Prijunkite CN1 jungties 1-2-3 gnybtus prie katilo gnybtų trinkelės M2 10-9-8 gnybtų (17 pav.).



28.2 – ZONINIO ĮRENGIMO PRIJUNGIMAS

Zonų, nekontroliuojamų kilnojamoju valdymo pultu elektriniai kontaktai turi būti lygiagrečiai prijungti prie M1 gnybtų trinkelės 1-2 „TA“ gnybtų (žr. 18 pav.).
Zonos, kontroliuojamos katilo kilnojamoju pultu, valdomos 1 zonos elektros vožtuvu, kaip pavaizduota 18 pav.



DĖMESIO: patikrinkite, kad F04 parametro reikšmė būtų **F04= 2** (gamintojo nuostata- 21 skyrius).

29. KASMETINĖ TECHNINĖ APŽIŪRA

Katilo našiam ir saugiam darbui užtikrinti, kas metai būtina atlikti technines apžiūras. Apžiūrų metu patikrinkite:

- Dujų sistemos ir dūmų nuvedimo sistemos būklę ir sandarumą;
- Uždegimo elektrodo ir liepsnos jonizacijos elektrodo būklę ir tinkamą padėtį;
- Degiklio būklę ir jos tvirtinimo elementų būklę;
- Išvalykite teršalų sankaupas iš degimo kameros. Valymui naudokite siurblij;
- Patikrinkite ar tinkamai sureguliuotas dujų vožtuvus;
- Slėgį šildymo sistemoje;
- Slėgį išsiplėtimo inde;
- Ventilatoriaus būklę;
- Patikrinkite dūmtraukio būklę: ar nėra teršalų sankaupų ir ar neužterštas dūmų išėjimo vamzdis;
- Jei būtina, išvalykite teršalų sankaupas sifone (katiluose, kuriuose įrengtas sifonas);
- Patikrinkite magnio anodo būklę katiluose su tūriniu šildytuvu (jei jis įrengtas).

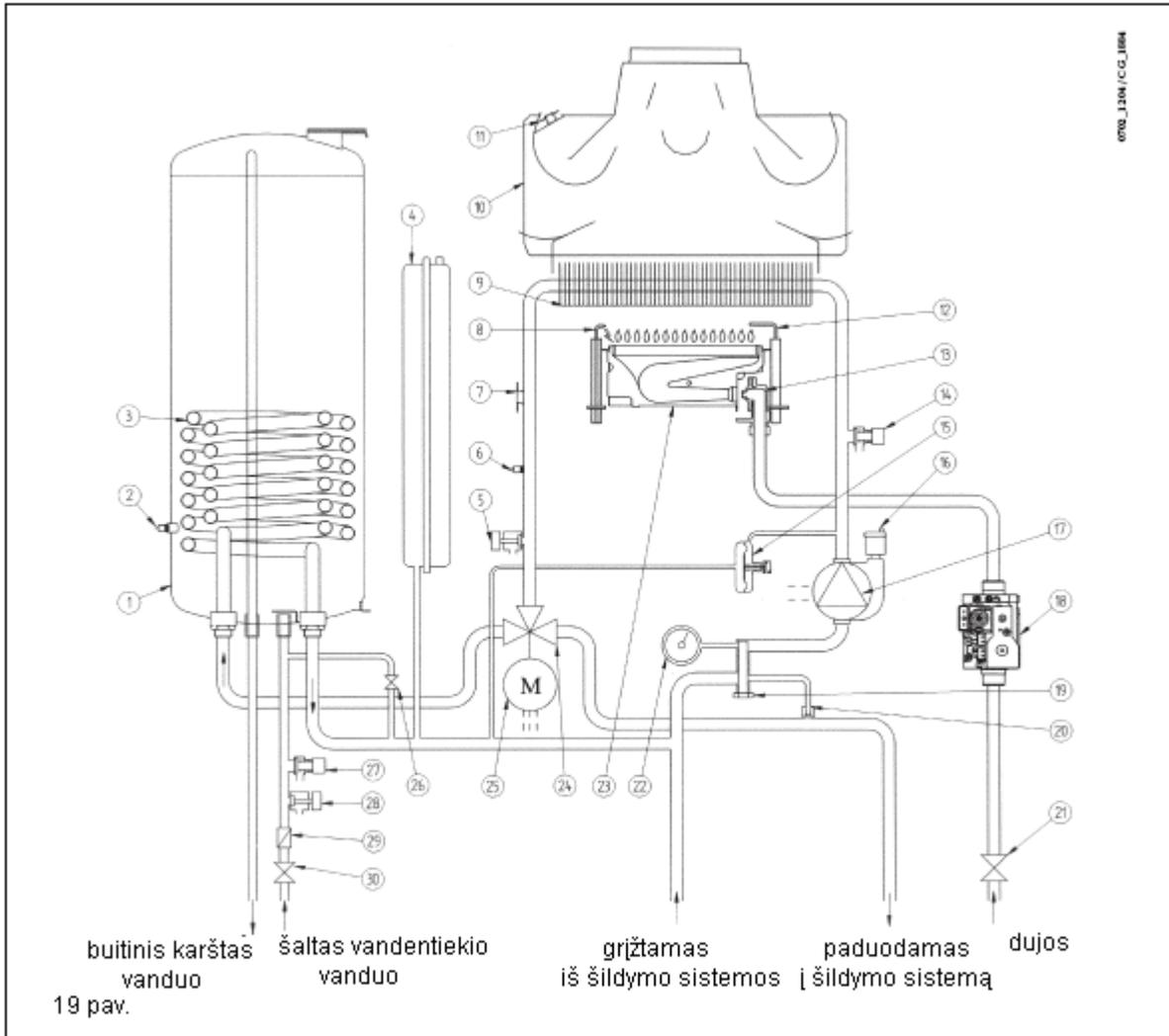
ĮSPĖJIMAS:

Prieš pradėdami techninę apžiūrą įsitikinkite, kad katilas išjungtas iš elektros tinklo.

Baigę techninę apžiūrą, katilo valdymo rankenėles/reguliavimo parametrus nustatykite į pradinę padėtį.

30. FUNKCINĖS SCHEMAS

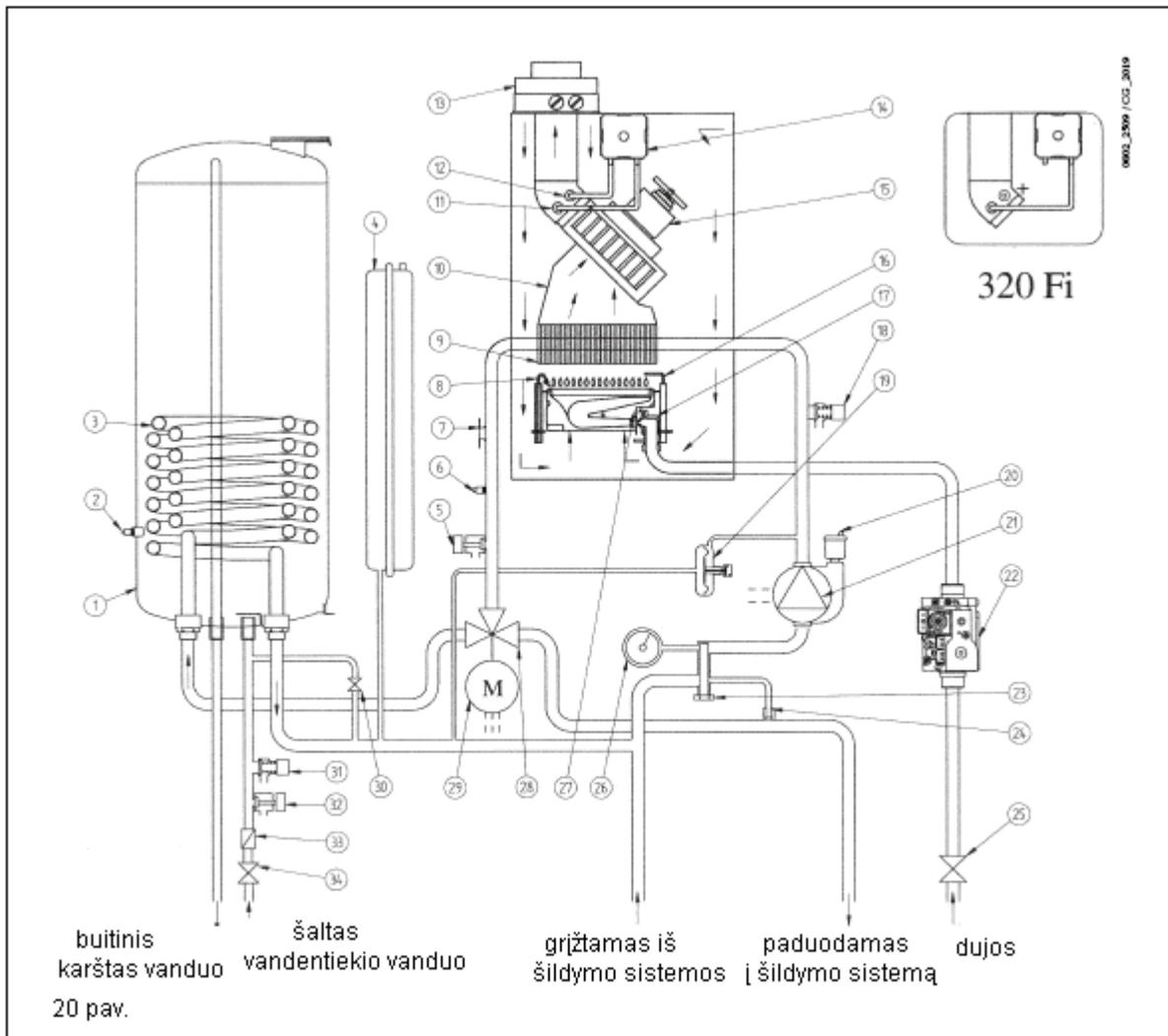
240 i - 280 i



REIŠMĖS

1	šildytuvas	16	automatinis oro išleidėjas
2	šildytuvo temperatūros jutiklis	17	siurblys su automatišku oro išleidėju
3	šildytuvo gyvatukas	18	dujų vožtuvas
4	išsiplėtimo bakelis	19	filtras grįžtamojoje linijoje
5	vandens išleidimo iš katilo čiaupas	20	automatinis apvadas
6	šildymo kontūro temperatūros jutiklis (NTC tipas)	21	dujų čiaupas
7	apsaugos nuo perkaitimo termostatas	22	manometras
8	uždegimo elektrodas	23	degiklis
9	pirminis šilumokaitis	24	trieigis vožtuvas
10	dūmų gaubtas	25	trieigio vožtuvo pavara
11	termostatas-traukos jutiklis	26	šildymo sistemos užpildymo čiaupas
12	liepsnos kontrolės elektrodas	27	šildytuvo apsauginis išblovimo vožtuvas (8 bar)
13	dujų tiekimo ir purkštuvų mazgas	28	vandens išleidimo iš šildytuvo čiaupas
14	šildymo sistemos apsauginis vožtuvas (3bar)	29	vandens srauto ribotuvas
15	diferencinis hidraulinis presostatas	30	šalto vandens tiekimo čiaupas

140 Fi - 240 Fi - 280 Fi - 320 Fi

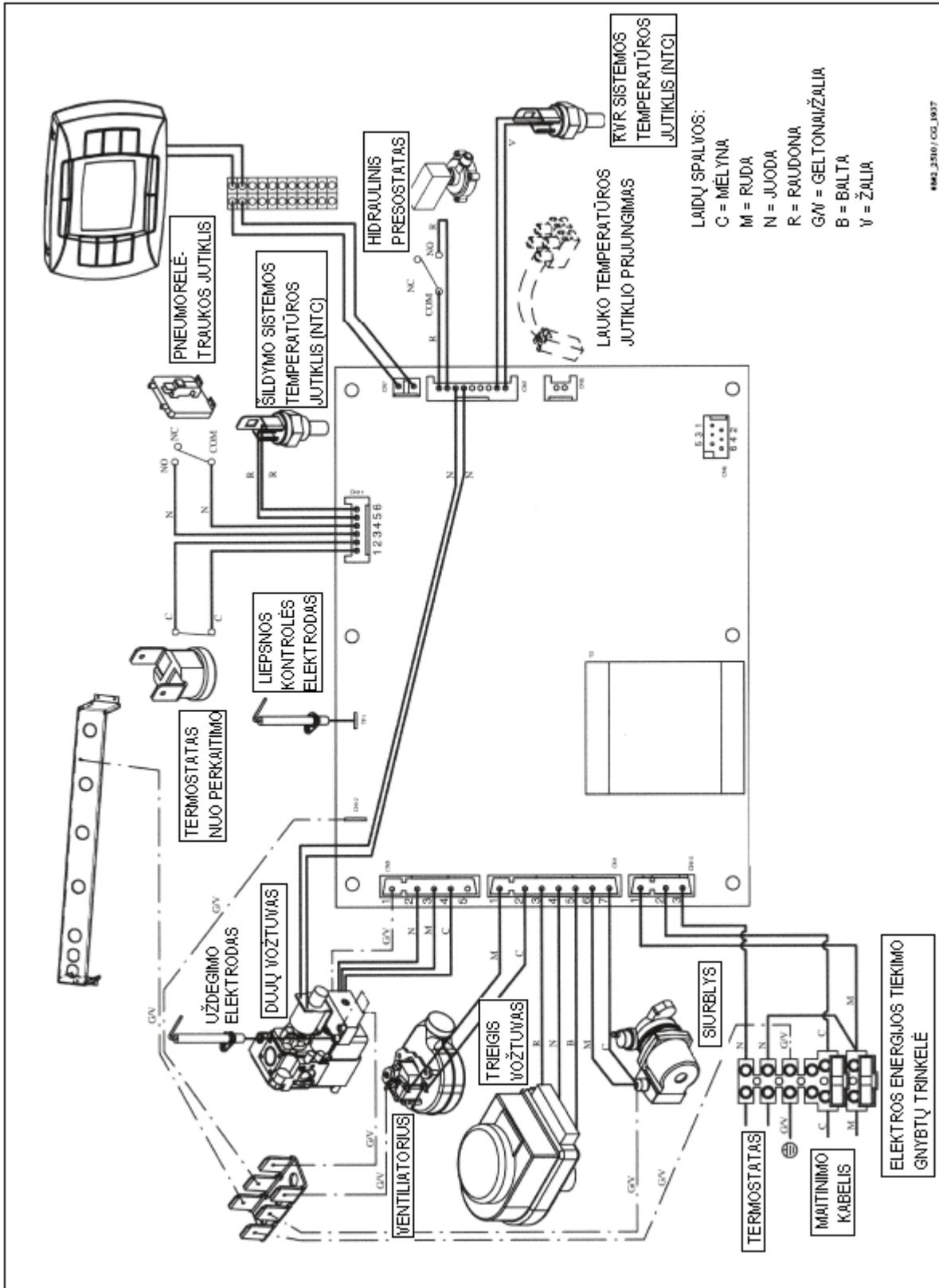


REIKŠMĖS

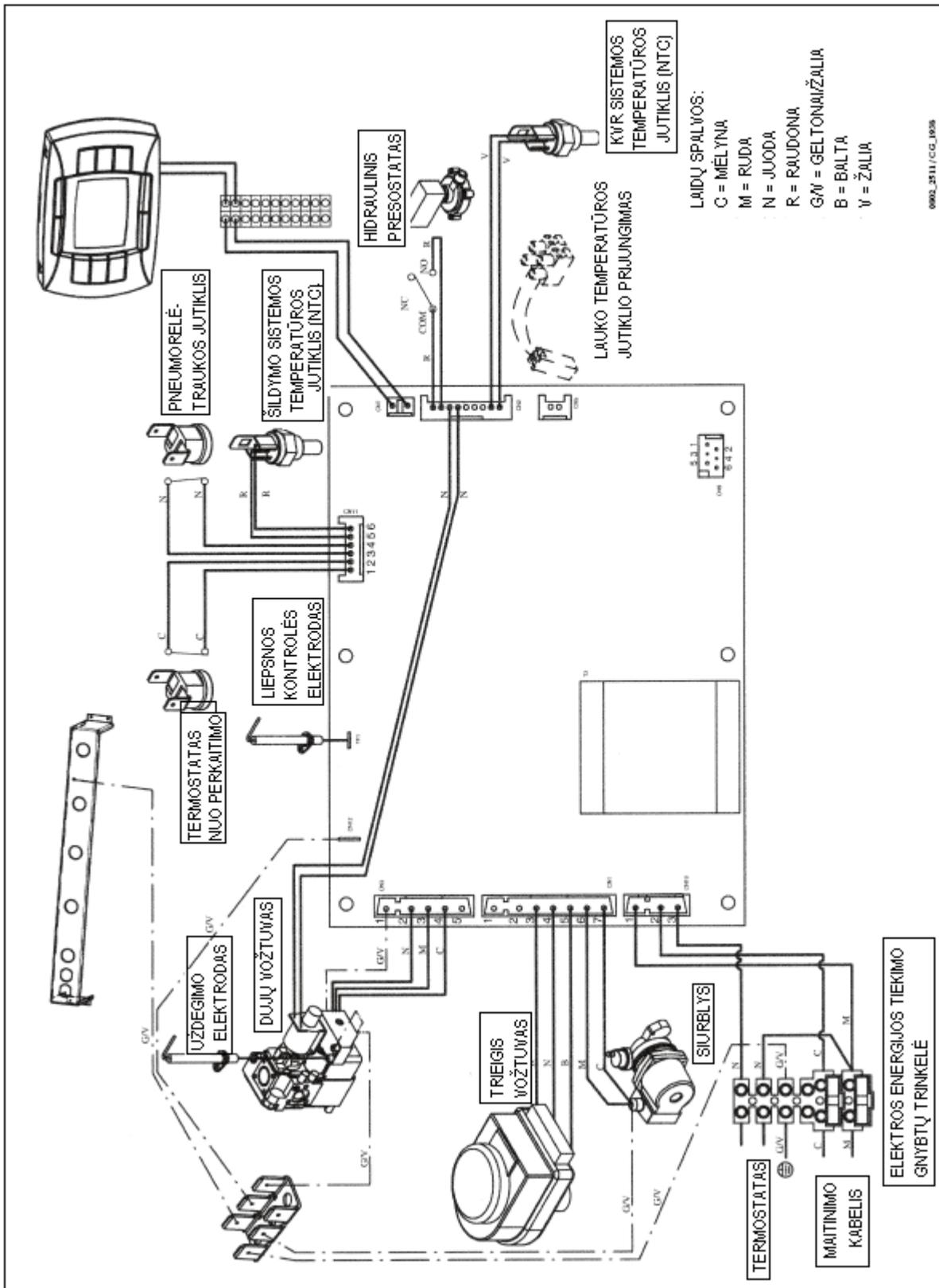
- | | |
|--|--|
| 1 šildytuvas | 18 šildymo sistemos apsauginis išblokavimo vožtuvas (3bar) |
| 2 šildytuvo temperatūros jutiklis | 19 diferencinis hidraulinis presostatas |
| 3 šildytuvo gyvatukas | 20 automatinis oro išleidėjas |
| 4 išsiplėtimo bakelis | 21 siurblys su automatiniu oro išleidėju |
| 5 vandens išleidimo iš katilo čiapas | 22 dujų vožtuvas |
| 6 šildymo sistemos temperatūros jutiklis (NTC tipas) | 23 filtras vandens grįžtamojoje linijoje |
| 7 apsaugos nuo perkaitimo termostatas | 24 automatinis apvadas |
| 8 uždegimo elektrodas | 25 dujų čiapas |
| 9 pirminis šilumokaitis | 26 manometras |
| 10 dūmų gaubtas | 27 degiklis |
| 11 neigiamo slėgio matavimo taškas | 28 triegis vožtuvas |
| 12 teigiamo slėgio matavimo taškas | 29 triegio vožtuvo pavara |
| 13 koncentrinė mova | 30 šildymo sistemos užpildymo čiapas |
| 14 traukos jutiklis-pneumorelė | 31 šildytuvo apsauginis išblokavimo vožtuvas (8 bar) |
| 15 ventiliatorius | 32 vandens išleidimo iš šildytuvo čiapas |
| 16 liepsnos kontrolės elektrodas | 33 vandens srauto ribotuvai |
| 17 dujų tiekimo ir purkštuvų mazgas | 34 šalto vandens tiekimo čiapas |

31. ELEKTRINIŲ SUJUNGIMŲ SCHEMAS

140 Fi - 240 Fi - 280 Fi - 320 Fi



240 i - 280 i



32. TECHNINIAI POŽYMAI

MODELIS NUVOLA 3 COMFORT		240 i	280 i	140 Fi	240 Fi	280 Fi	320 Fi
Kategorija		Π_{2H3+}	Π_{2H3+}	Π_{2H3P}	Π_{2H3+}	Π_{2H3+}	Π_{2H3P}
Didžiausia šiluminė galia	kW	27,1	31,1	15,3	26,3	30,1	34,5
Mažiausia šiluminė galia	kW	11,9	11,9	6,9	11,9	11,9	11,9
Didžiausia naudinga šiluminė galia 50/30°C	kW	24,4	28	14	24,4	28	32
	kcal/val.	21000	24080	12100	21000	24080	27520
Mažiausia naudinga šiluminė galia	kW	10,4	10,4	6	10,4	10,4	10,4
	kcalval.	8900	8900	5160	8900	8900	8900
NVK pagal EEB 92/42	-	★★	★★	★★	★★★	★★★	★★★
Šildymo sistemos maksimalus slėgis	bar	3	3	3	3	3	3
Tūrinio šildytuvo talpa	l	60	60	60	60	60	60
Išsiplėtimo bakelio talpa	l	7,5	7,5	7,5	7,5	7,5	7,5
Išsiplėtimo bakelio slėgis	bar	0,5	0,5	0,5	0,5	0,5	0,5
Karšto vandens ištekėjimo kiekis per pirmąsias 30 min., esant Δ T = 30 °C	l / 30 min.	390	450	-	390	450	490
Didžiausias šalto vandens įėjimo slėgis	bar	8	8	8	8	8	8
Karšto vandens kiekis, esant Δ T = 25 °C	l / min.	14	16,1	8,1	14	16,1	18,3
Karšto vandens kiekis, esant Δ T = 35 °C	l / min.	10	11,5	5,8	10	11,5	13,1
Karšto vandens kiekis pagal EN 625	l / min.	18,2	19	14,1	18,2	19	21,5
Tipas	-	B11BS	B11BS	C12-C32	-C42-C52	-C82-B22	
Koaksialinio dūmtakio diametras	mm	-	-	60	60	60	60
Koaksialinio ortakio diametras	mm	-	-	100	100	100	100
Atskiro dūmtakio diametras	mm	-	-	80	80	80	80
Atskiro ortakio diametras	mm	-	-	80	80	80	80
Dūmtakio diametras (atvira degimo kamera)	mm	140	140	-	-	-	-
Didžiausias išmetamų dūmų kiekis	kg/s	0,022	0,024	0,015	0,018	0,018	0,022
Mažiausias išmetamų dūmų kiekis	kg/s	0,021	0,021	0,015	0,017	0,018	0,021
Didžiausia išmetamų dūmų temperatūra	°C	110	115	120	134	142	142
Mažiausia išmetamų dūmų temperatūra	°C	82	82	77	108	108	108
Klasė NO x	-	3	3	3	3	3	3
Dujų tipas	-	G20	G20	G20	G20	G20	G20
		G30-G31	G30-G31	G31	G30-G31	G30-G31	G31
Nominalus gamtinių dujų tiekimo slėgis (metanas), mbar	mbar	20	20	20	20	20	20
Nominalus suskystintų dujų tiekimo slėgis (butanas), mbar	mbar	28-30	28-30	-	28-30	28-30	-
Nominalus suskystintų dujų tiekimo slėgis (propanas), mbar	mbar	37	37	37	37	37	37
Elektros tinklo įtampa	V	230	230	230	230	230	230
Elektros tinklo dažnis	Hz	50	50	50	50	50	50
Nominali elektros tinklo galia	W	110	110	190	190	190	190
Svoris neto	kg	60	60	70	70	70	70
Gabaritiniai matmenys: aukštis	mm	950	950	950	950	950	950
	plotis	mm	600	600	600	600	600
	gylis	mm	466	466	466	466	466

Kompanija BAXI S.p.A., nuolat tobulindama siūlomą produkciją, pasiekia techninių pakeitimų teisę be išankstinio įspėjimo. Ši instrukcija yra informacinio pobūdžio ir negali būti trečiųjų asmenų sutarties objektu.