

BAXI

MAINFOUR 24-24F

**Aukšto našumo sieniniai dujiniai katilai
Montavimo ir vartojimo instrukcija**



Gerbiami vartotojai!

Mes įsitikinę, kad Jūsų įsigytas gaminys atitiks Jūsų reikmes..

Įsigiję vieną iš BAXI serijos gaminių įsitikinsite, kad jis tenkina visus Jūsų lūkesčius: nepriekaištingas darbas, lengvas ir paprastas naudojimas.

Išsaugokite šią instrukciją ir naudokitės ja, iškilus kokioms nors problemoms. Šioje instrukcijoje rasite naudingų patarimų, kurie padės tinkamai ir efektyviai naudoti įsigytą gaminį.

Nepalikite jokių pakuotės atliekų (plastmasinių maišų, polistirolu ir kt.). vaikams prieinamose vietose, nes jos gali sukelti pavojų sveikatai.


Nors šią instrukciją rengėme ypatingai atidžiai, joje vis dėlto gali būti kai kurių netikslumų. Prašytume pranešti apie pastebėtus netikslumus – tai suteiks mums galimybę ateityje juos ištaisyti.

BAXI katilai pažymėti CE ženklui ir atitinka šias normas ir reikalavimus:

- Dujų direktyvas 90/396/EEB
- Našumo direktyvas 92/42 EEB
- Elektromagnetinio suderinamumo direktyvas 2004/108/EEB
- Žemų įtampų direktyvas 2006/95/EEB



TURINYS INSTRUKCIJA NAUDOTOJUI

1. Pasirengimas montavimui	3
2. Pasirengimas pirmajam įjungimui	3
3. Katilo įjungimas	4
4. Patalpos ir karšto sanitarinio vandens temperatūros reguliavimas	4
5. Mygtuko  aprašas (vasara-žiema-tik šildymas-išjungta)	5
6. Sistemos užpildymas	5
7. Katilo išjungimas	5
8. Katilo perjungimas kitoms dujų rūšims	5
9. Ilgalaikė katilo prastova. Apsauga nuo užšalimo (šildymo kontūras)	6
10. Apsaugos sistema: indikatoriai ir jų funkcijos	6
11. Katilo aptarnavimo nuorodos	6

INSTRUKCIJA TECHNINIAM PERSONALUI

12. Bendrosios nuorodos	7
13. Patikros prieš katilo montavimą	7
14. Katilo pastatymas	8
15. Katilo gabaritiniai matmenys	8
16. Dūmtakio ir ortakio įrengimas	9-12
17. Prijungimas prie elektros tinklo	13
18. Kambario termostato prijungimas	13
19. Katilo perjungimas kitoms dujų rūšims	14-15
20. Informacijos vizualizavimas katilo ekrane	16
21. Parametrų nuostatos	17
22. Reguliavimo ir apsaugos prietaisai	18
23. Uždegimo elektrodo ir liepsnos elektrodo-jutiklio padėtis	19
24. Degimo produktų parametrų patikra	19
25. Kiekio/slėgio charakteristikos	19
26. Lauko temperatūros jutiklio prijungimas	20
27. Dūmų išmetimo sistema išskaidytais vamzdžiais	20
28. Kasmetinė techninė apžiūra	21
29. Funkcinės schemos	22-23
30. Elektrinių sujungimų schemos	24-25
31. Techniniai požymiai	26



Kompanija **BAXI** - viena iš Europos lyderių, gaminanti šildymo katilus ir aukštomis technologijomis pagrįstas šildymo sistemas.. Kompanijoje įdiegta ir sertifikuota tarptautinė kokybės ir valdymo sistema CSQ, akredituota aplinkosaugos (ISO 14001); gaminių kokybės kontrolės (ISO 9001) ir saugos (OHSAS 18001) srityse. Tai patvirtina, kad BAXI kompanijos strategija yra užtikrinti įmonės darbuotojų saugias ir sveikas darbo sąlygas, įgyti pirkėjų pasitikėjimą gaminių kokybe ir griežtai laikytis aplinkosaugos reikalavimų. Kompanija nuolat dirba ir siekia kuo geresnių rezultatų šiose srityse, kad kuo efektyviau būtų tenkinamos esamų ir potencialių klientų reikmės ir lūkesčiai.



1. PASIRENGIMAS MONTAVIMUI

Katilas skirtas vandens pašildymui iki temperatūros ne aukštesnės už vandens virimo temperatūrą atmosferiniame slėgyje. Katilas prijungiamas prie šildymo ir karšto vandens ruošimo sistemų pagal jo charakteristikas ir galią.

Katilą privalo sumontuoti kvalifikuotas specialistas.

Prieš pradėdami katilo įrengimo darbus:

- a) patikrinkite ir įsitikinkite ar katilas nustatytas darbui toje vietovėje naudojamoms dujoms. Nuorodos pateiktos vardinėje katilo plokštelėje ir ant pakuotės.
- b) įsitikinkite, ar dūmtakyje pakankama trauka, ar jame nėra susiaurėjimų ir ar į jį nepatenka pašaliniai degimo produktai, išskyrus tik tuos atvejus, kai dūmtakio konstrukcija skirta kelių įrengimų aptarnavimui.
- c) jei prijungiate dūmų išmetimo atvamzdį prie jau esamo dūmtakio, dūmtakį būtina švariai išvalyti, kad, katilui veikiant, nuo vamzdžio sienelių atsiskyrę suodžiai neužtvirtų kelio degimo produktų išėjimui ir nesukeltų pavojingos situacijos.
- d) be to, norint palaikyti tinkamą įrenginio darbą ir užtikrinti garantinių sąlygų taikymą, būtina imtis tam tikrų saugumo priemonių:

1. KVR (karšto vandens ruošimo) kontūras:

1.1. Jei vandens kietumo reikšmė didesnė už 20° F (kur 1° F = 10 mg Ca CO₃ 1-am litrui vandens), įrenkite polifosfato dozatorių arba panašią sistemą vandens minkštinimui; sistemos turi atitikti veikiančių normatyvų reikalavimus..

1.2. Po sistemos sumontavimo ir prieš pradėdami įrenginio eksploatavimą (prieš pirmąjį įjungimą) kruopščiai išplaukite šildymo sistemą

1.3. KVR (karšto vandens ruošimo) kontūre naudojamos medžiagos turi atitikti 98/83 EB direktyvą.

2. Šildymo kontūras

2.1. Naujas įrengimas:

Prieš montuojant katilą, jis turi būti iš anksto išvalomas, t.y., pašalinkite galimas nuosėdas ir teršalus (pakuotės, suvirinimo atliekas ir kt.); valymui naudokite priemones, kurių galite įsigyti prekyboje. Valymo priemonių sudėtyje neturi būti koncentruotos rūgštys arba šarmų, galinčių išsėdinti metalą ir pažeisti įrengimo plastmasines ir gumines dalis. Rekomenduojame naudoti šias valymo priemones: SENTINEL X300 arba X400 ir FERNOX Rigeneratore, skirtus šildymo įrenginiams. Naudodami valymo priemones, griežtai laikykitės jų gamintojo instrukcijų.

2.2. Eksploatuojami įrenginiai:

Prieš montuojant katilą, jis turi būti iš anksto išvalomas, t.y., pašalinkite galimas nuosėdas ir teršalus; valymui naudokite priemones, kurių galite įsigyti prekyboje (žr. 2.1 skirsnį).

Apsaugai nuo nuovirų nuosėdų būtina naudoti medžiagas-inhibitorius, pvz., SENTINEL X100 ir FERNOX Protettivo, skirtus šildymo įrenginiams. Naudodami šias valymo priemones, būtinai laikykitės jų gamintojo instrukcijų.

Primename, jog, katile susikaupusios nuoviros gali sutrikdyti įrengimo darbą (pvz., perkaitimas, triukšmingas degiklio darbas ir t.t.).

Nesilaikant šioje instrukcijoje pateikiamų katilo eksploatavimo rekomendacijų, prarandama teisė į garantinį aptarnavimą.

2. PASIRENGIMAS PIRMAJAM ĮJUNGIMUI

Pirmąjį katilo įjungimą turi atlikti kvalifikuotas specialistas. Būtina patikrinti ir įsitikinti, kad:

a) katilo elektros energijos tiekimo, vandens, dujų parametrai atitinka esamų tinklų techninius parametrus (elektros tinklo, vandens, dujų tinklų);

b) įrengimas sumontuotas pagal galiojančias normas ir teisės aktus;

c) elektros energijos prijungimas prie katilo ir įžeminimas atlikti tinkamai ir atitinka veikiančias normas.

Nesilaikant visų aukščiau išvardintų nuorodų, prarandama teisė į gamintojo garantinį aptarnavimą.

Prieš pirmąjį katilo įjungimą, nuimkite nuo jo apsauginę celofano plėvelę. Kad nepažeistumėte katilo paviršiaus, nuimdami plėvelę nenaudokite aštrių įrankių ir/arba abrazyvinių plovimo priemonių.

3. KATILO ĮJUNGIMAS

Garantinius įsipareigojimus prisiima įmonė, atlikusi pirmąjį katilo įjungimą. Ši įmonė privalo turėti teisės aktais reglamentuotą leidimą (licenciją). Garantiniai įsipareigojimai įsigalioja nuo pirmojo įjungimo momento. Pirmajam katilo įjungimui ir tolesniam techniniam aptarnavimui rekomenduojame kreiptis į BAXI įgaliotąjį aptarnavimo centrą („BAXI“). Šių centrų adresus ir kontaktinių telefonų numerius sužinosite katilų prekybos vietose.

Tinkamam degiklio uždegimui atlikite šiuos veiksmus:

- prijunkite katilą prie elektros tinklo;
- atsukite dujų čiaupą;
- nuspauskite (🔌) mygtuką ir nustatykite norimą katilo darbo būseną: „VASAROS“ būseną ties simboliu (☀️), „ŽIEMOS“ būseną ties simboliu (❄️), „TIK ŠILDYMAS“ ties simboliu (🔥).
- +/- mygtukais nustatykite reikiamas temperatūros reikšmes šildymo (🔥) ir karšto vandens ruošimo (KVR) (🚰) sistemose.

Įjungus katilą ir jam veikiant, ekrane rodomas (🔥) simbolis.

Nustačius „VASAROS“ (☀️) būseną, katilas veikia tik buitinio karšto vandens ruošimo režime.

DĖMESIO

Katilo pirmojo įjungimo metu dujų tiekimo vamzdyje gali susiformuoti oro kamščiai. Tuo atveju degiklis neįsijungs, katilo įjungimas bus blokuojamas. Pakartokite katilo įjungimo veiksmą dar kartą, ne mažiau kaip 2 –viem sekundėms nuspaudę atstato mygtuką (R).



EKRANE RODOMI SIMBOLIAI:

	Liepsna (degiklis įjungtas)
	Katilas šildymo būsenoje
	Nėra liepsnos (degiklis neveikia)
	Katilas karšto vandens ruošimo (KVR) būsenoje
	Bendrieji trikdžiai
	Atstata (išblokavimas)
	Sistemoje per žemas slėgis (per mažai vandens)
	Skaitmeninis signalas (temperatūra, trikdžių/gedimų kodas ir t.t.)

MYGTUKAI:

	Darbo būsenų parinkties mygtukas (įjungimas/išjungimas/vasara/žiema)
	Patalpos temperatūros (°C) reguliavimas
	Karšto buitinio vandens temperatūros (°C) reguliavimas
	Katilo funkcijų atstata/išblokavimas (pakartotinis įjungimas)
	Informacija

4. PATALPOS IR KARŠTO SANITARINIO VANDENS TEMPERATŪROS REGULIAVIMAS

Patalpos temperatūros kontrolei turi būti įrengtas kambario termostatas.

Patalpos (🔥) ir karšto buitinio vandens (🚰) temperatūros reguliavimas atliekamas + / - mygtukais (žr. 1 pav.).

Degiklio įsiliepsnojimas (liepsnos aktyvi funkcija) rodoma valdymo pulto ekrane (🔥) simboliu, kaip aprašyta 3.1 skirsnyje.

ŠILDYMO SISTEMA

Katilui veikiant šildymo būsenoje, ekrane (1 pav.) rodomas mirksintis simbolis (🔥) ir įtekančio į šildymo sistemą vandens temperatūra (°C).


KVR SISTEMA



Katilui veikiant KVR būsenoje, ekrane (1 pav.) rodomas mirksintis simbolis (🚰) ir karšto buitinio vandens temperatūra (°C).

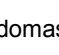
5. MYGTUKO APRAŠAS (VASARA-ŽIEMA-TIK ŠILDYMAS-IŠJUNGTA)



Šiuo mygtuku galima nustatyti katilo darbo būsenas:

- VASARA
- ŽIEMA
- TIK ŠILDYMAS
- IŠJUNGTA

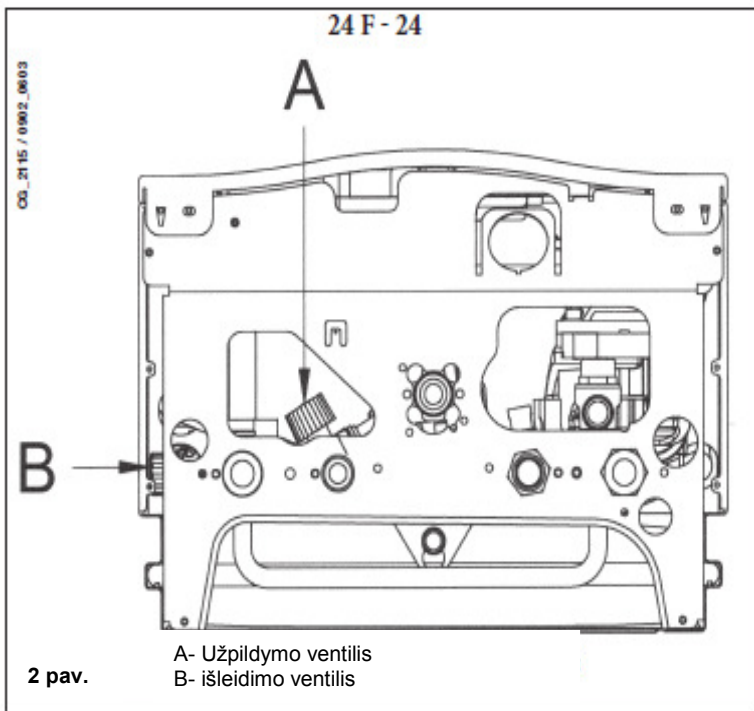
Ijungus „VASAROS“ būseną, ekrane rodomas () simbolis. Katilas veikia tik karšto vandens ruošimo režime (funkcija „apsauga nuo užšalimo“ lieka aktyvi).

Ijungus „ŽIEMOS“ būseną, ekrane rodomi () () simboliai. Katilas veikia ir šildymo, ir karšto vandens ruošimo režimuose (funkcija „apsauga nuo užšalimo“ lieka aktyvi).

Ijungus „TIK ŠILDYMO“ būseną, ekrane rodomas () simbolis. Katilas veikia tik šildymo režime (funkcija „apsauga nuo užšalimo“ lieka aktyvi).

Būsenoje „IŠJUNGTA“ šie simboliai () () ekrane nerodomi; katilas išjungtas, tačiau funkcija „apsauga nuo užšalimo“ lieka aktyvi.

6. SISTEMOS UŽPILDYMAS



DĖMESIO !

Dviejų polių jungikliu išjunkite katilo maitinimą.

SVARBU! Reguliariai tikrinkite šildymo sistemos slėgio rodmenis manometro skalėje. Esant šaltai šildymo sistemai, slėgis turi būti palaikomas 0,7-1,5 bar ribose. Jei slėgis viršija ribinę reikšmę, atsukite vandens išleidimo čiaupą. Slėgiui nukritus žemiau ribinės reikšmės, atsukite katilo užpildymo čiaupą (2 pav.).

Oro išleidimo palengvinimui (tinkamam sistemos nuorinimui) rekomenduojame čiaupą atsukti labai lėtai.

Katile įrengta diferencinė hidraulinė slėgio relė (presostatas), kurios paskirtis išjungti katilą, jei, pritrūkus vandens, išsijungs siurblys.

Pastaba: jei slėgis dažnai krenta, katilą turi patikrinti kvalifikuotas specialistas.

7. KATILO IŠJUNGIMAS

Norėdami išjungti katilą, išjunkite elektros energijos tiekimą į katilą. Katilą išjungsitė būsenų perjungiklį nustatę į padėtį „IŠJUNGTA“ (žr. 5 skyrių (ekrane pasirodys užrašas „OFF“), tačiau katilo elektros kontūriui ir toliau bus tiekiamas įtampa suaktyvinanti „apsaugos nuo užšalimo“ funkciją (žr. 9 skyrių).

8. KATILO PERJUNGIMAS KITOMS DUJŲ RŪŠIMS

Katilo konstrukcija numatyta katilo darbui su gamtinėmis ir suskystintomis dujomis. Katilo perjungimą kitoms dujų rūšims turi atlikti kvalifikuotas specialistas.

9. ILGALAIKĖ KATILO PRASTOVA-APSAUGA NUO UŽŠALIMO

Rekomenduojame vengti dažno vandens išleidimo iš šildymo sistemos, nes dažnas vandens keitimas gali sukelti nuovirų susidarymą katilui ir šilumokaityje.

Jei katilas nenaudojamas žiemos sezono metu, gali kilti užšalimo pavojus; tuo atveju šildymo sistemoje naudokite neužšąlančius skysčius- „antifrizus“. Antifrizų vartojimo instrukcijoje turi būti nurodyta, kad jie skirti būtent šildymo sistemoms. Naudokite antifrizus tik griežtai laikydamiesi jų naudojimo instrukcijos nuorodų. Dviejų kontūrų katiluose rekomenduojame naudoti propileno/glikolio antifrizus. Antifrizo koncentracija turi būti parenkama pagal užšalimo temperatūrą, t.y. , nuo -15 °C iki - 20 °C

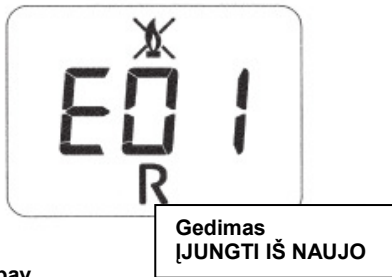
Katilė įdiegta apsaugos nuo užšalimo funkcija; nukritus šildymo sistemos vandens temperatūrai žemiau 5°C, ši funkcija įjungia degiklį; degiklis veikia tol, kol tiekiamo vandens temperatūra pasiekia 30°C.

Ši funkcija aktyvi, jei

- katilui tiekama elektros energija;
- atsuktas dujų čiaupas;
- šildymo sistemos slėgis atitinka nustatytus parametrus;
- katilas neužblokuotas.

10. APSAUGOS SISTEMA: INDIKATORIAI IR JŲ FUNKCIJOS

Gedimų atveju, ekrane rodomi gedimų kodai (pvz. E 01):



3 pav.

Katilo darbo atstatai (pakartotinam įjungimui) mažiausiai 2- viem sekundėms pasukite būsenų rinkiklį (2 pav.) į „R“ padėtį. Jei apsaugos prietaisas įsijungia pakartotinai, kreipkitės į įgaliotosios aptarnavimo įmonės specialistus.

DĖMESIO: galima pakartotinai (paeiliui) jungti 5 kartus- po to katilas bus užblokuotas.

Prieš kiekvieną pakartotiną įjungimą katilą būtina išjungti kelioms sekundėms.

GEDIMŲ KODAS	Gedimų aprašas	GEDIMŲ ŠALINIMO BŪDAI
E01	Nėra uždegimo (neįsijungia katilas)	Mažiausiai 2- viem sekundėms nuspauskite R mygtuką. Jei apsaugos prietaisas įsijungia pakartotinai, kreipkitės į įgaliotosios aptarnavimo įmonės specialistus.
E02	Įsijungė apsaugos nuo perkaitimo termostatas	Mažiausiai 2- viem sekundėms nuspauskite R mygtuką. Jei apsaugos prietaisas įsijungia pakartotinai, kreipkitės į įgaliotosios aptarnavimo įmonės specialistus.
E03	Įsijungė apsaugos termostatas (traukos jutiklis) slėgio relė (presostatas)-traukos jutiklis	Susisieki su įgaliotosios aptarnavimo įmonės specialistais.
E04	Katilas užblokuotas po paeiliui atliktų nesėkmingų pakartotinių įjungimų	Mažiausiai 2- viem sekundėms nuspauskite R mygtuką. Jei apsaugos prietaisas įsijungia pakartotinai, kreipkitės į įgaliotosios aptarnavimo įmonės specialistus.
E05	Šildymo sistemos temperatūros jutiklio gedimas	Susisieki su įgaliotosios aptarnavimo įmonės specialistais.
E06	KVR sistemos temperatūros jutiklio gedimas	Susisieki su įgaliotosios aptarnavimo įmonės specialistais.
E10	Nėra signalo iš hidraulinio presostato (slėgio relės)	Patikrinkite ar tinkamas slėgis sistemoje, t.y. ar slėgio reikšmė atitinka nuostatų reikšmes (žr. 6 skyrių). Jei negalite savo jėgomis pašalinti gedimo, susisieki su įgaliotosios aptarnavimo įmonės specialistais.
E25/E26	Nėra vandens cirkuliacijos (siurblio funkcijos blokavimas)	Susisieki su įgaliotosios aptarnavimo įmonės specialistais.
E32	Šilumokaityje susikaupė nuovirų nuosėdos	Susisieki su įgaliotosios aptarnavimo įmonės specialistais.
E35	Liepsnos klaida („parazitinė liepsna“)	Mažiausiai 2- viem sekundėms nuspauskite R mygtuką. Jei apsaugos prietaisas įsijungia pakartotinai, kreipkitės į įgaliotosios aptarnavimo įmonės specialistus.
E96	Įtampos kritimas maitinimo linijoje	Automatinis PAKARTOTINIS įjungimas. Jei apsaugos prietaisas įsijungia pakartotinai, kreipkitės į įgaliotosios aptarnavimo įmonės specialistus.

SVARBU: gedimų atveju mirksi ekrano apšvietimo fonas ir sinchroniškai rodomas gedimų kodas.

11. KATILO APTARNAVIMO NUORODOS

Norint užtikrinti efektyvų ir tinkamą katilo darbą, kiekvieno sezono pabaigoje kvalifikuotas specialistas turi atlikti katilo techninę apžiūrą. Kvalifikuotai ir reguliariai atliekamos techninės apžiūros padidina katilo tarnavimo laiką ir užtikrina našų sistemos darbą.

Katilo išorinio paviršiaus valymui nenaudokite abrazyvinių, agresyvių arba lengvai įsiliepsnojančių medžiagų (benzino, spirito ir kt.). Prieš valymą visuomet išjunkite katilą iš elektros tinklo (žr. 6 skyrių „Katilo išjungimas“).

12. BENDROSIOS NUORODOS

Toliau pateiktos nuorodos ir pastabos skirtos kvalifikuotiems specialistams; laikydamiesi šių nuorodų jie galės tinkamai įrengti katilą ir atlikti kvalifikuotą techninę priežiūrą. Katilo įjungimo ir jo funkcijų aprašas pateiktas skyriuje „Naudotojo instrukcija“. Buitinių dujinių prietaisų montavimą, techninį aptarnavimą ir patikras privalo atlikti tik kvalifikuoti specialistai, vadovaudamiesi galiojančiomis normomis.

Atkreipkite dėmesį:

- šį katilą galima prijungti prie bet kokio tipo radiatorių ir šilumokaičių, panaudojant vienvamzdę, dvivamzdę arba spindulinę sistemą. Šildymo sistemos sekcijas galite išdėstyti įprastu būdu, pagal duomenis, pateiktus skyriuje „Kiekio//slėgio charakteristikos“.
- pakuotės dalis (plastmasinius maišus, putplastį ir kt.) saugokite vaikams nepasiekiamoje vietoje, nes šios medžiagos gali sukelti pavojų sveikatai.
- pirmąjį katilo įjungimą turi atlikti kvalifikuotas specialistas.

Garantinius įsipareigojimus prisiima įmonė, atlikusi pirmąjį katilo įjungimą. Ši įmonė privalo turėti teisės aktais reglamentuotą leidimą (licenciją). Garantiniai įsipareigojimai įsigalioja nuo pirmojo įjungimo momento. Pirmajam katilo įjungimui ir tolesniam techniniam aptarnavimui rekomenduojame kreiptis į BAXI įgaliotąjį aptarnavimo centrą („BAXI“). Šių centrų adresus ir kontaktinių telefonų numerius sužinosite katilų prekybos vietose.

PAPILDOMAS SIURBLYS

Jei šildymo sistemoje naudojamas papildomas siurblys, jį reikia įrengti ant grįžtamosios linijos į katilą. Taip įrengtas siurblys užtikrina tinkamą hidraulinės slėgio relės (presostato) darbą.

SVARBU

Jei dviejų kontūrų katilas prijungiamas prie saulės kolektorių įrenginio, buitinio vandens maksimali temperatūra katilo įvade neturi viršyti 60°C.

13. PATIKROS PRIEŠ KATILO MONTAVIMĄ

Katilas skirtas vandens pašildymui iki (ne aukštesnės) vandens virimo temperatūros atmosferiniame slėgyje. Katilas prijungiamas prie šildymo sistemos ir prie KVR (karšto vandens ruošimo) sistemos pagal jo charakteristikas ir galią.

Prieš pradėdami katilo montavimą:

- a) patikrinkite ar katilas nustatytas darbui toje vietovėje naudojamų dujų rūšiai. Nuorodos pateiktos ant pakuotės ir katilo vardinėje plokštelėje.
- b) įsitikinkite, ar dūmtakyje pakankama trauka, ar jame nėra susiaurėjimų ir ar nepatenka pašaliniai degimo produktai, išskyrus tik tuos atvejus, kai dūmtakis suprojektuotas ir skirtas kelių įrengimų aptarnavimui.
- c) jei prijungiate dūmų šalinimo atvamzdį prie jau esamo dūmtakio, dūmtakį būtina švariai išvalyti, kad, katilui veikiant, nuo vamzdžio sienelių atsiskyre suodžiai neužtvirtų kelio degimo produktų išėjimui ir nesukeltų pavojingos situacijos.

Be to, norint palaikyti įrenginio tinkamą darbą ir užtikrinti garantinių sąlygų taikymą, būtina imtis tam tikrų saugumo priemonių:

1. KVR (karšto vandens ruošimo) sistema:

- 1.1. Jei vandens kietumo reikšmė didesnė už 20° F (kur 1° F = 10 mg Ca CO₃ 1-am litrui vandens), įrenkite polifosfato dozatorių arba panašią sistemą vandens minkštinimui; sistema turi atitikti galiojančias normas.
- 1.2. Po sistemos sumontavimo ir prieš pradėdami naudoti įrenginį kruopščiai išplaukite KVR sistemą.

2. Šildymo sistema

2.1. Naujas įrenginys:

Prieš montuojant šildymo katilą, jis turi būti iš anksto išvalomas, t.y. pašalinkite nuosėdas ir teršalus (suvirinimo, pakavimo atliekas ir kt.); valymui naudokite priemones, kurių galite įsigyti prekyboje. Valymo priemonių sudėtyje neturi būti koncentruotos rūgštys arba šarmų, galinčių išsėdinti metalą ir pažeisti įrengimo plastmasines ir gumines dalis. Rekomenduojame naudoti šias valymo priemones: SENTINEL X300 arba X400 ir FERNOX Rgeneratorė, skirtus šildymo įrenginiams.

Naudodami šias valymo priemones, būtinai laikykitės jų gamintojo instrukcijų nuorodų.

2.2. Esami įrenginiai:

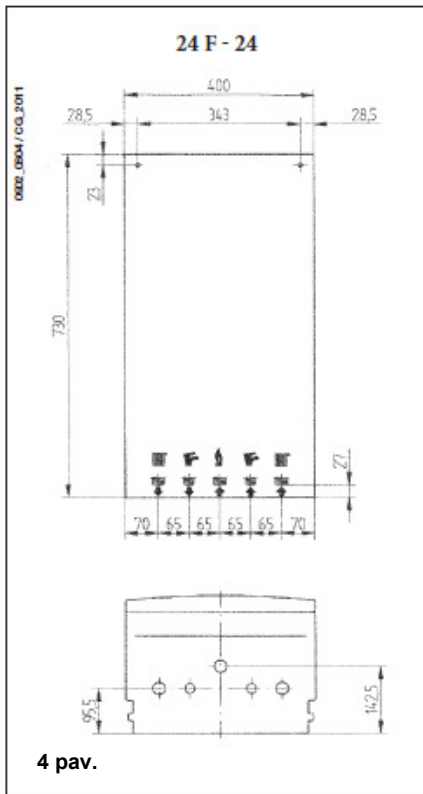
Prieš montuojant šildymo katilą, jis turi būti iš anksto išvalomas, t.y. pašalinkite nuosėdas ir teršalus; valymui naudokite priemones, kurių galite įsigyti prekyboje (žr. 2.1 skirsnį).

Nuovirų išvalymui iš įrengimo būtina naudoti medžiagas-inhibitorius, pvz., SENTINEL X100 ir FERNOX Protettivo, skirtus šildymo įrenginiams. Naudodami šias valymo priemones, būtinai laikykitės jų gamintojo instrukcijų nuorodų.

Primename, jog katilė susikaupusios nuoviros gali sutrikdyti įrengimo darbą (pvz., perkaitimas, triukšmingas degiklio darbas ir t.t.).

Nesilaikant šioje instrukcijoje pateikiamų katilo eksploataavimo rekomendacijų, prarandama teisė į garantinį aptarnavimą.

14. KATILO PASTATYMAS



Parinkite katilo pastatymo vietą ir pritvirtinkite prie sienos montavimo šabloną.

Prijunkite vamzdžius prie vandens ir dujų tiekimo (įėjimo) angų, pažymėtų apatinėje šablono dalyje.

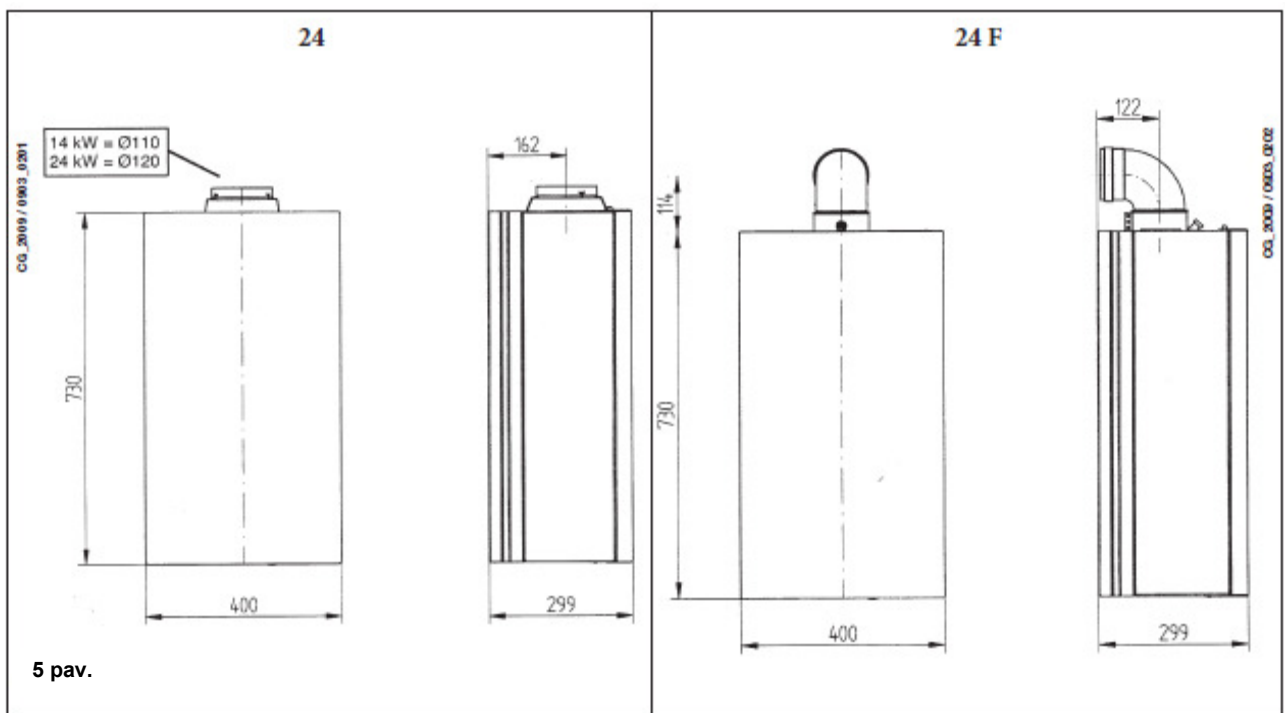
Ant centrinės į šildymo sistemą tiekiamo vandens ir grįžtamosios (iš šildymo sistemos) linijos vamzdžių rekomenduojame įrengti du uždaromuosius čiaupus G3/4" (pateikiami pagal atskirą užsakymą); čiaupai bus reikalingi sistemos techniniam aptarnavimui ir remontui, neišleidus vandens iš visos sistemos.

Ant grįžtamojo iš šildymo sistemos vamzdžio primygtinai rekomenduojame įrengti tinklinį mechaninį filtrą (teršalų gaudyklį) ir nusodintuvą (purvo surinkėją), atliekų, galimai likusių sistemoje po jos išvalymo, surinkimui.

Dūmtakį ir ortakį prijunkite pagal instrukcijos nuorodas, pateiktas tolesniuose skyriuose.

Įrengiant katilus su atvira degimo kamera (**modeliai 24**) katilo prijungimui prie dūmtakio naudokite atitinkamą metalinį vamzdį, atsparų mechaninėms apkrovoms, šilumos ir degimo produktų bei kondensato poveikiui.

15. KATILO GABARITINIAI MATMENYS



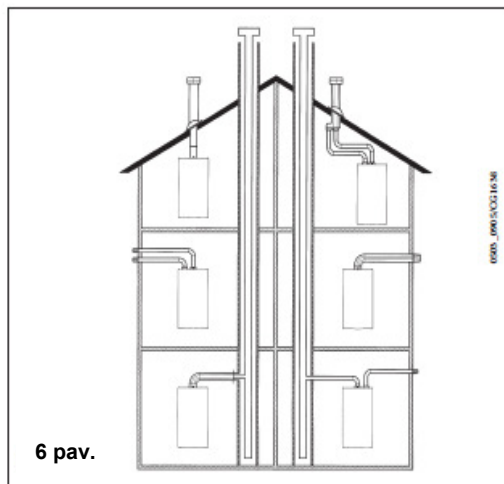
16. DŪMTAKIO IR ORTAKIO ĮRENGIMAS

Toliau aprašyti vamzdžiai ir jų tvirtinimo įranga, tiekiami katilų su uždara degimo kamera ir priverstine trauka komplekte.

Katilo konstrukcija pritaikyta jo prijungimui prie dūmtakio ir ortakio koaksialiniu vamzdžiu. Galima prijungti ir atskirus vamzdžius, panaudojant atskyrimo komplektą. Naudojant atskirus vamzdžius, juos galima sujungti galuose specialiu koaksialiniu antgaliu (terminalu).

Tvirtinimui naudokite tik gamintojo tiekiamą įrangą

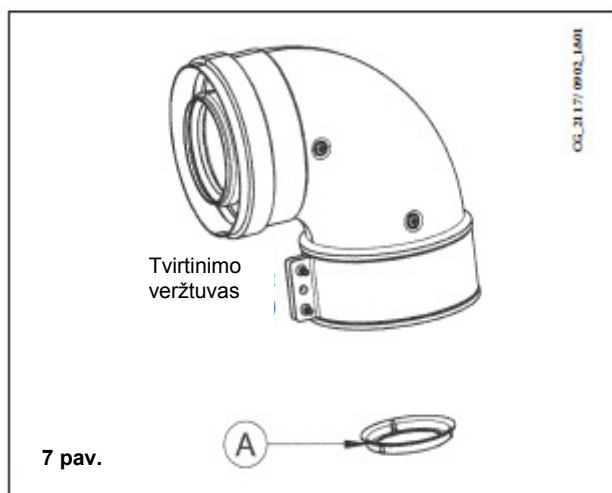
Įspėjimas: saugių darbo sąlygų užtikrinimui eksploatuojant katilą, dūmų išmetimo vamzdžiai turi būti patikimai pritvirtinti prie sienos.



...KOAKSIALINIS DŪMTAKIS-ORTAKIS (KONCENTRINIS)

Tokios konfigūracijos vamzdžiai sudaro galimybę šalinti degimo produktus į išorę ir paimti (tiekti) orą iš lauko bei prisijungti prie bendro dūmtakio (LAS sistema).

90° koaksialinės alkūnės pagalba galėsite prijungti katilą prie dūmtakio bet kuria kryptimi, t.y. pasukti 360°. Šią alkūnę galite naudoti kaip papildomą su koaksialiniu vamzdžiu arba su 45° alkūne.



Jei degimo produktų šalinimo dūmtakis yra išorėje, ortakis turi kyšoti iš sienos ne mažiau kaip 18 mm. Tai būtina, norint ant galo įrengti hermetinį aliuminį antgalį apsaugai nuo atmosferinio vandens skvarbos.

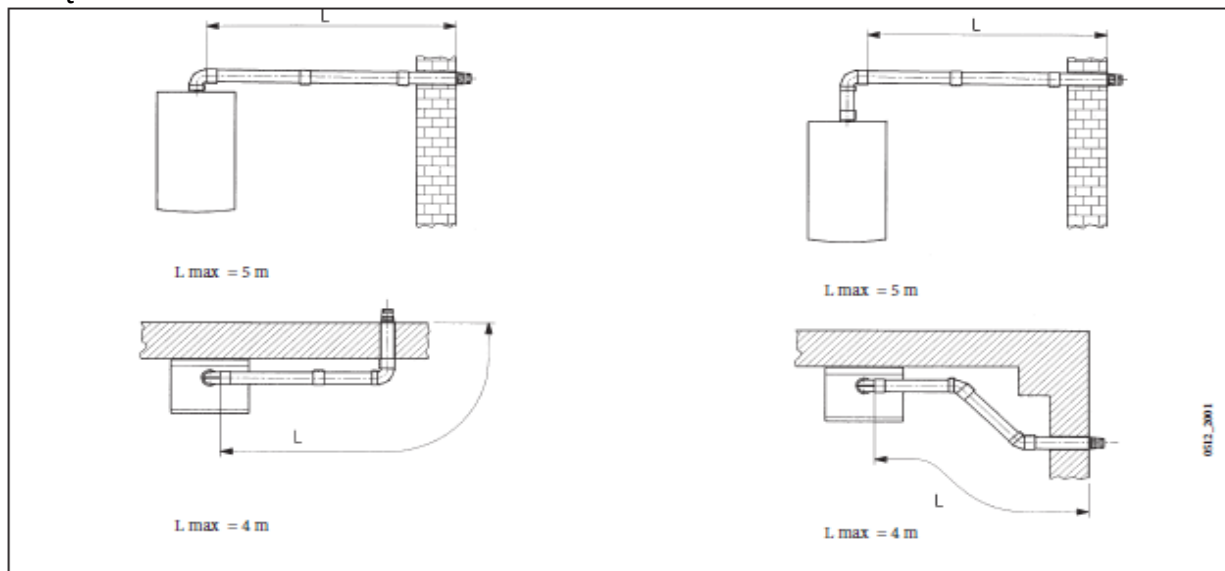
Vamzdžio minimalus nuolydis į lauko pusę turi būti 1cm kiekvienam vieno metro ilgiui.

- **90° alkūnė sumažina bendrąjį vamzdžio ilgį 1-nu metru.**
- **45° alkūnė sumažina bendrąjį vamzdžio ilgį 0,5 metro.**

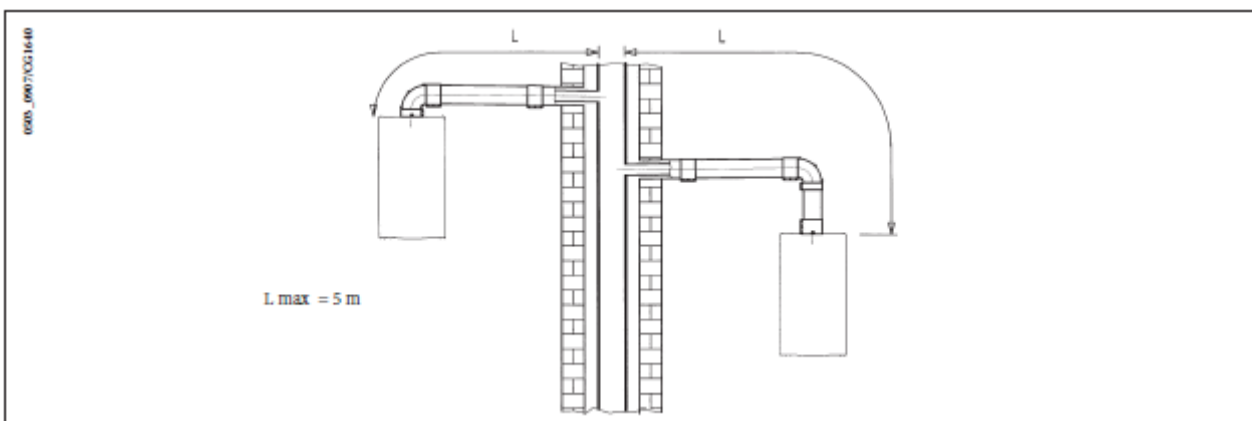
Skaičiuojant maksimalų leistiną ilgį, neatsižvelgiama į pirmosios 90° alkūnės ilgį.

Katilo modelis	Ilgis (m)	Dūmtakyje naudoti DIAFRAGMĄ
24F	0 ÷ 1	TAIP
	1 ÷ 5	NE

16.1. ĮRENGIMO SU HORIZONTALIAIS VAMZDŽIAIS PAVYZDŽIAI

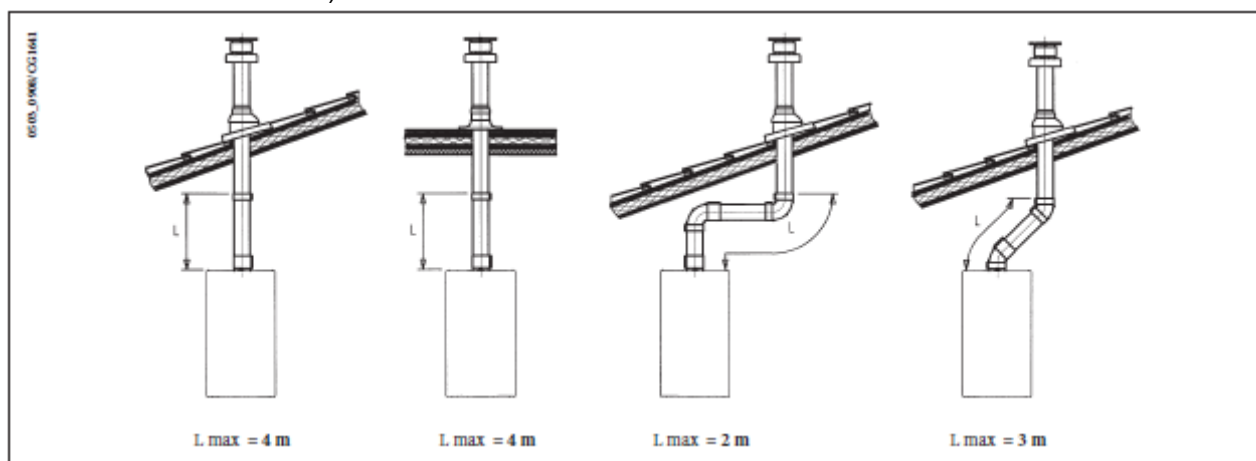


16.2. ĮRENGIMO SU LAS TIPO DŪMTAKIAIS PAVYZDŽIAI



16.3. ĮRENGIMO SU VERTIKALIAIS VAMZDŽIAIS PAVYZDŽIAI

Toks įrengimas gali būti tiek ant plokščio tiek ant nuožulnaus stogo, pritvirtinant vamzdžius atitinkamomis tvirtinimo priemonėmis ir įrengiant apsauginį antgalį nuo nepalankių oro sąlygų ir rankovę (papildoma armatūra užsakoma atskirai).



Išsamesnė informacija apie vamzdžių tvirtinimą pateikta atskiroje instrukcijoje- žr. techninių duomenų priedą.

...ORO TIEKIMAS DEGIMUI IR DEGIMO PRODUKTŲ PAŠALINIMAS DVIEM ATSKIRAIS VAMZDŽIAIS (ATSKIRAS DŪMTAKIS- ORTAKIS)

Naudojant šią sistemą, degimo produktus galima nuvesti pro sieną į lauką ir į bendrą dūmtakį.

Orą degimui galima įsiurbti iš tos pačios ir iš priešingos dūmtakio pusės.

Atskiriamasis (pereinamasis) komplektas susideda iš redukcinio atvamzdžio (100/80) ir oro įsiurbimo atvamzdžio. Įrengdami oro įsiurbimo atvamzdį, naudokite tarpiklį ir tvirtinimo varžtus, kuriais buvo prisuktas ištraukimo gaubto apsauginis dangtelis

Katilo modelis	(L1+L2)	Regulatoriaus padėtys	Dūmtakyje naudoti DIAFRAGMA Ⓐ	CO2%	
				G20	G31
24F	0 ÷ 4	A	NE	6,4	7,1
	4 ÷ 14	B			
	14 ÷ 23	C			

Pastaba: skaičiuojant maksimalų leistiną ilgį, neatsižvelgiama į pirmąją 90° alkūnę.

90° alkūnės pagalba galėsite prijungti katilą prie dūmtakio bet kuria kryptimi, t.y. pasukti 360°. Be to, šią alkūnę galite naudoti kaip papildomą su papildomu vamzdžiu arba su 45° alkūne.

- 90° alkūnė sumažina bendrąjį vamzdžio ilgį 0,5 metro.
- 45° alkūnė sumažina bendrąjį vamzdžio ilgį 0,25 metro.

SVARBU

Įsiurbimo ir išleidimo (C52) iš katilų kanalų ilgis:

- įsiurbimo kanalas : Lmaks. = 8m;
- išleidimo kanalas: Lmaks. = 15m

Angos reguliavimas oro įsiurbimo (paėmimo) vamzdyje.

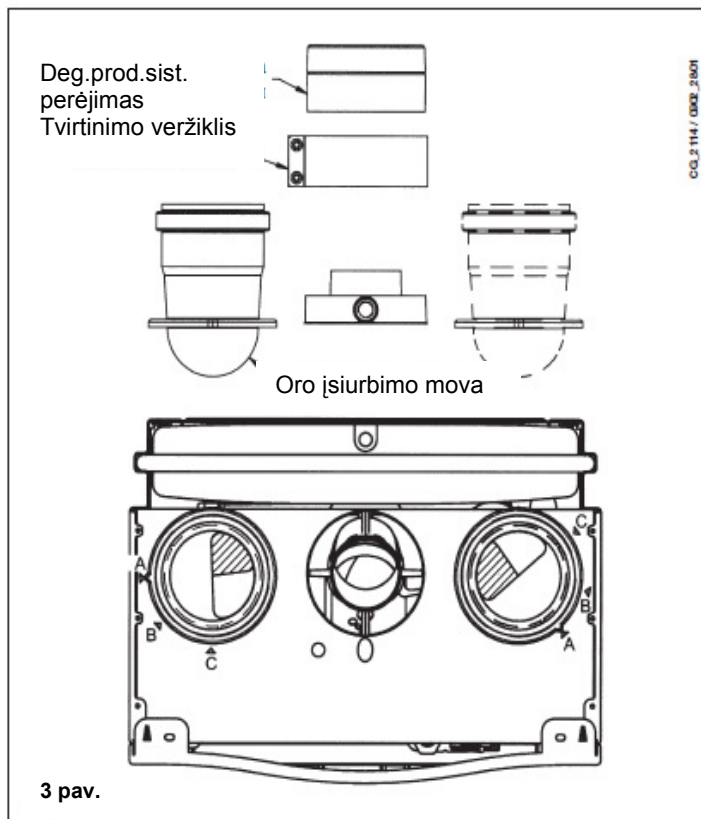
Šis reguliavimas būtinas, norint padidinti katilo našumą ir pagerinti degimo parametrus.

Oro įsiurbimo movą galima įrengti dūmtakio kairėje arba dešinėje: Oro srauto reguliavimui oro įsiurbimo movą galima pasukti priklausomai nuo ortakio ir dūmtakio bendrojo ilgio.

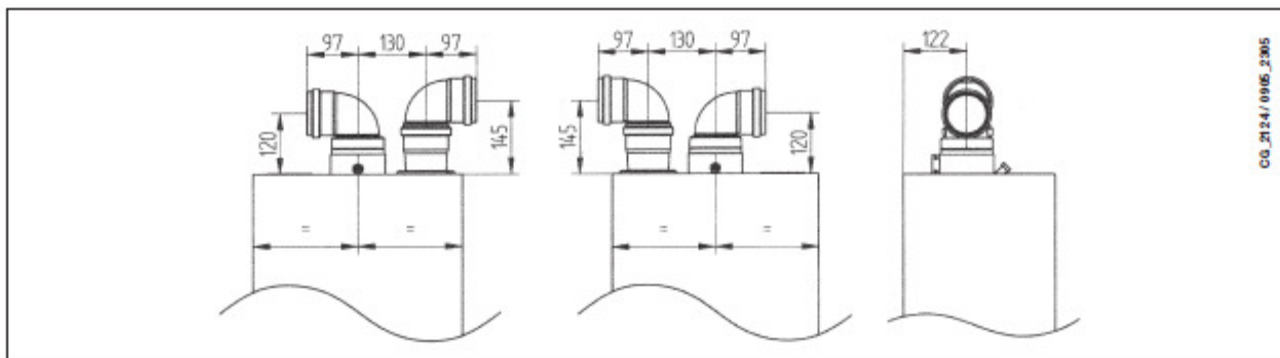
Oro srauto sumažinimui, sukite movą prieš laikrodžio rodyklę, padidinimui-sukite priešinga kryptimi.

Reguliavimo optimizavimui galima naudoti degimo produktų analizatorių, kuriuo matuojamas degimo produktuose esančio CO2 kiekis įrengimui dirbant didžiausia galia. Jei CO2 kiekis mažas, palaipsniui reguliuokite oro tiekimą, kol pasieksite reikiamą CO2 reikšmę, nurodytą lentelėje.

Analizatorių prijunkite ir naudokite pagal jo instrukcijos nuorodas.



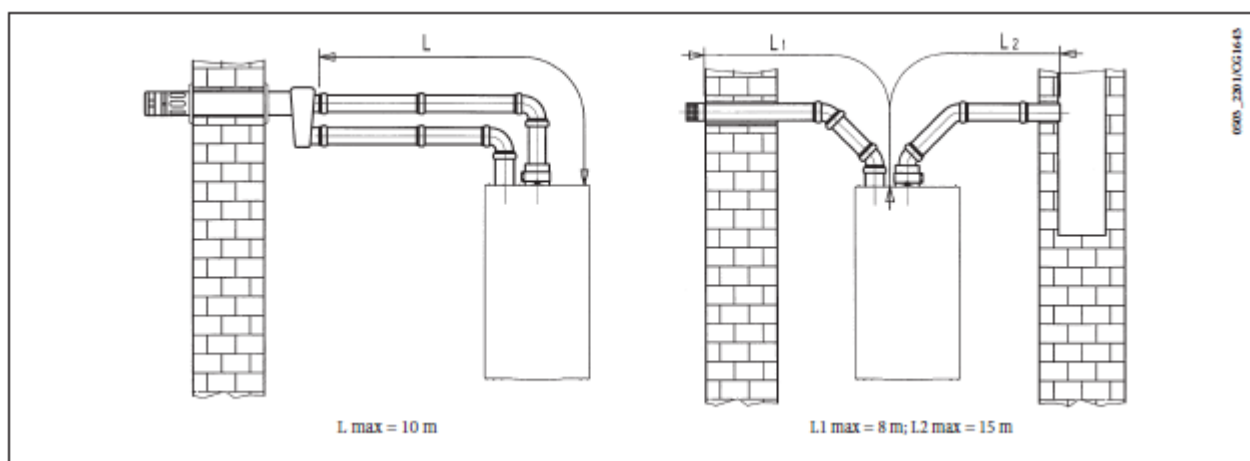
16.4. ORO ĮSIURBIMO IR DŪMŲ IŠMETIMO ATSKIRAIS VAMZDŽIAIS SISTEMŲ GABARITINIAI MATMENYS



16.5. DŪMŲ IŠMETIMO ATSKIRAIS VAMZDŽIAIS SU HORIZONTALIAIS ANTGALIAIS, SISTEMOS

ATKREIPKITE DĖMESĮ! Vamzdžių horizontalus nuolydis į išorinę pusę turi būti ne mažesnis kaip 1cm kiekvieno metro ilgiui.

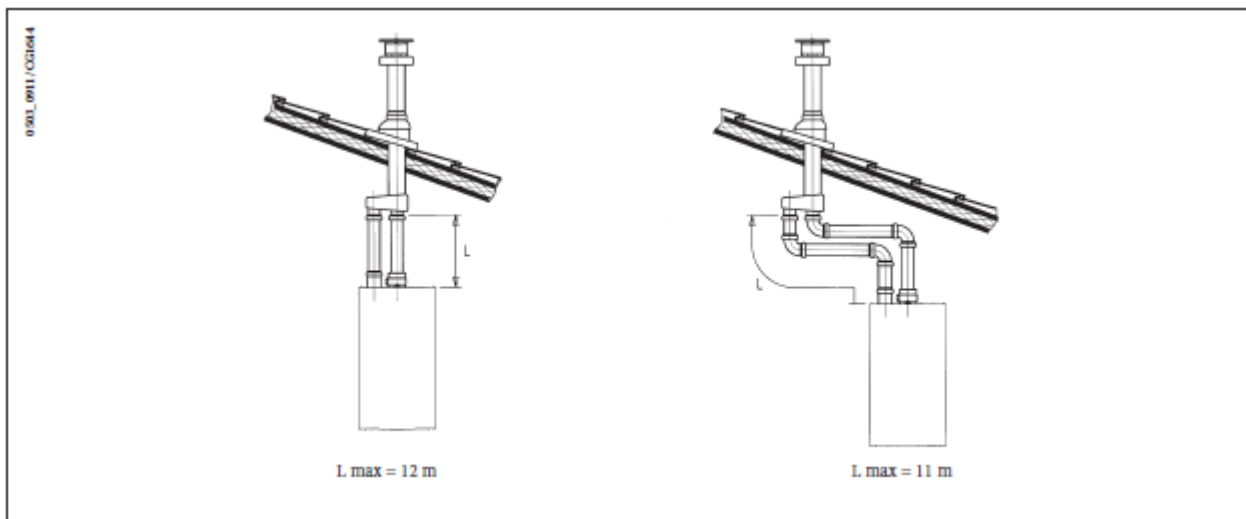
Jei naudojama kondensato surinkimo įranga, drenažo vamzdis turi būti su nuolydžiu į katilo pusę.



SVARBU: C52 tipui abu antgaliai (oro įsiurbimo ir degimo produktų pašalinimo) negali būti įrengti skirtingose pastato pusėse.

Jei dūmų išmetimo vamzdžio ilgis didesnis nei 6 m, šalia katilo (kiek įmanoma arčiau) sumontuokite kondensato surinkimo prietaisus (tiekami pagal atskirą užsakymą).

16.4. DŪMŲ IŠMETIMO ATSKIRAIS VAMZDŽIAIS SU VERTIKALIAIS ANTGALIAIS SISTEMŲ PAVYZDŽIAI



Atkreipkite dėmesį ! Degimo produktų nuvedimo vamzdis praėjime pro patalpos sieną turi būti tinkamai užsandarintas (izoliuotas) (pvz. stiklo vata).

Išsami vamzdžių montavimo informacija pateikta atskiroje instrukcijoje.

17. PRIJUNGIMAS PRIE ELEKTROS MAITINIMO TINKLO

Apsauga nuo elektros srovės poveikio garantuojama tik tuo atveju, jei katilas tinkamai įžeminamas pagal galiojančias normas ir taisykles.

Prijunkite katilą prie vienfazio kintamosios srovės 230 V elektros tinklo ir įžeminkite panaudodami trijų gyslų kabelį. Patikrinkite ir įsitikinkite ar teisingas poliškumas.

Naudokite dviejų polių jungiklį su ne mažesniu kaip 3 mm atstumu tarp atvirų kontaktų.

Keičiant tinklo kabelį, rekomenduojame naudoti 3 x 0,75 mm² skerspjūvio ir maksimalaus 8 mm diametro kabelį.

...prieiga prie maitinimo gnybtų trinkelė:

- dviejų polių jungikliu išjunkite elektros srovės tiekimą į katilą;
- atsukite du valdymo pulto tvirtinimo varžtus;
- pasukite valdymo pultą;
- prieigai prie elektros jungčių nuo valdymo pulto nuimkite viršutinį dangtelį (9 pav.).

Gnybtų trinkelėje įrengti 2 A lydūs saugikliai (norėdami juos patikrinti ar pakeisti, išimkite saugiklio juodą laikiklį).

Dėmesio: laikykitės maitinimo poliškumo L (fazė) – N (nulinis laidas).

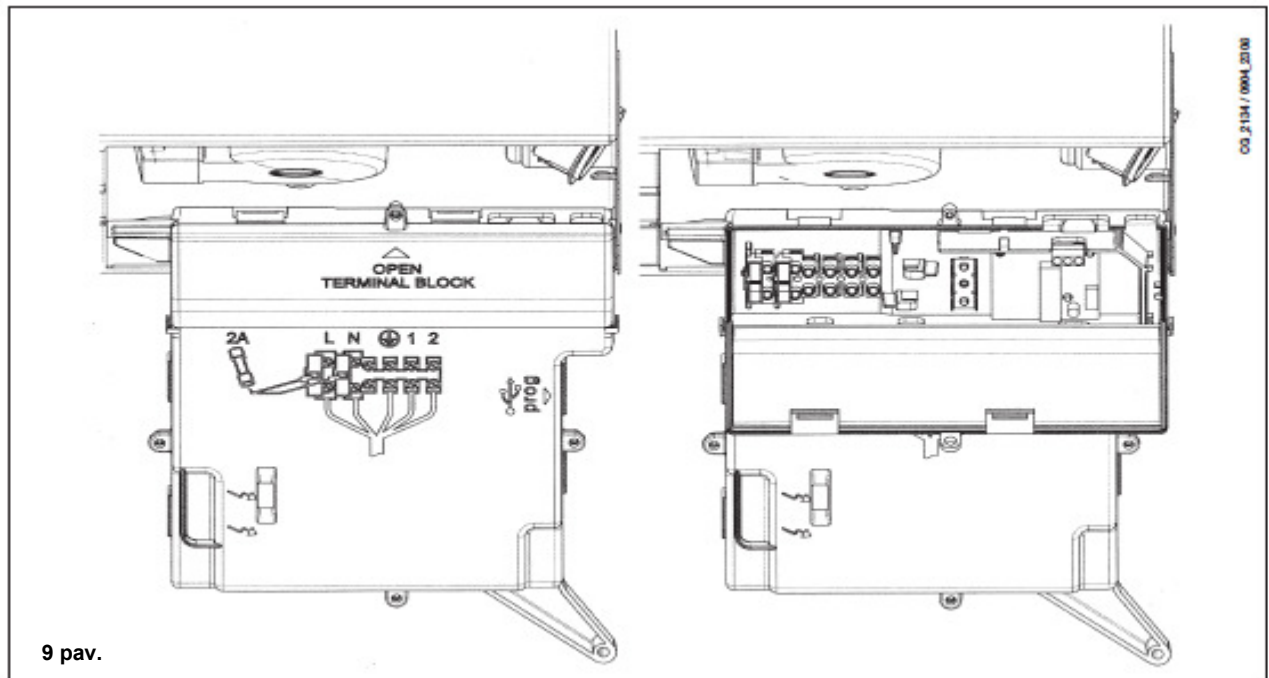
Gnybtų žymėjimas:

(L) = linija /fazė/, (rudas laidas)

(N) = nulinis (mėlynas laidas)

⊕ = įžeminimas (geltonai-žalias)

(1) ir (2) = kambario termostato prijungimo gnybtai



18. KAMBARIO TERMOSTATO PRIJUNGIMAS

- Vadovaudamiesi šios instrukcijos ankstesnio skyriaus nuorodomis, atidarykite prieigą prie elektros maitinimo gnybtų trinkelė (9 pav.).
- Nuimkite junges nuo gnybtų trinkelė 1 ir 2 gnybtų.
- Dviejų laidų kabelį praveskite per katilo kabelio veržiklį ir prijunkite nutiestą nuo termostato kabelį prie 1 ir 2 gnybtų.
- Įjunkite elektros energijos tiekimą į katilą.

19. KATILO PERJUNGIMAS KITOMS DUJŲ RŪŠIMS

Perjungti katilus darbui su metano dujomis (G20) arba suskystintomis dujomis (G31) gali tik įgaliotosios aptarnavimo įmonės specialistai.

Katilo perjungimui kitos rūšies dujoms, nuosekliai atlikite šiuos veiksmus:

- A) pakeiskite pagrindinio degiklio purkštuvą;
- B) pakeiskite įtampą elektroninėje plokštėje;
- C) sureguliuokite dujų slėgio regulatoriaus maksimalias ir minimalias reikšmes.

A) Purkštuvų pakeitimas

- atsargiai išimkite pagrindinį degiklį iš jo lizdo;
- pakeiskite pagrindinio degiklio purkštuvą – įdėdami stumkite jį iki ribinės padėties, kad būtų išvengta dujų nuotėkio. Purkštuvų diametrų reikšmės pateiktos 1 lentelėje.

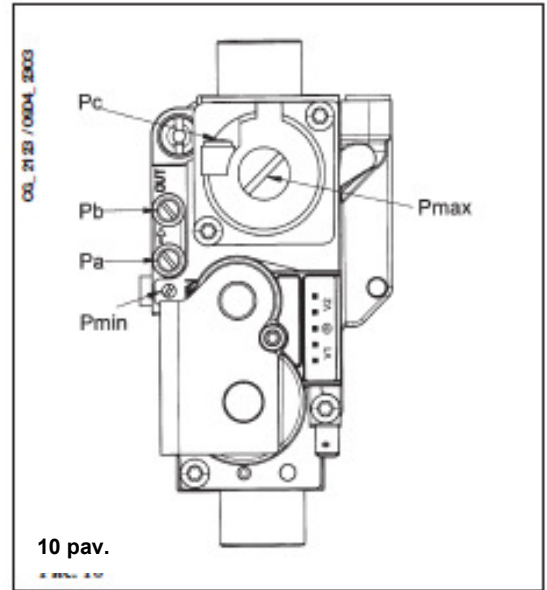
B) Įtampos pakeitimas elektroninėje plokštėje

- pakeiskite moduliatoriaus įtampą, nustatydami F02, F08, F09, F10, F16 parametrus (priklausomai nuo dujų rūšies), pagal 21 skyriuje pateiktas nuorodas.

C) Slėgio regulatoriaus kalibravimas





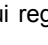
- Diferencinio manometro teigiamą jungtį sujunkite su dujinio vožtuvo slėgio tašku (Pb) (10 pav.). Modeliams su hermetine (uždara) kamera to paties manometro neigiamą jungtį sujunkite su manometro specialiu tašku -trišakiu, kuriame galima sujungti kartu katilo kompensacinę jungtį, dujinio vožtuvo kompensacinę jungtį (Pc) ir patį manometrą. Toks pat matavimas gali būti atliktas, sujungus manometrą su slėgio jungtimi (Pb) nenaudojant hermetinės kameros priekinės plokštės.


Slėgio matavimas degikliuose, naudojant kitus būdus, besiskiriančius nuo aprašytų, gali būti netikslus, nes gali būti neįvertintas vakuumas, sukuriamas ventiliatoriumi hermetinėje (uždaroje) kameroje.

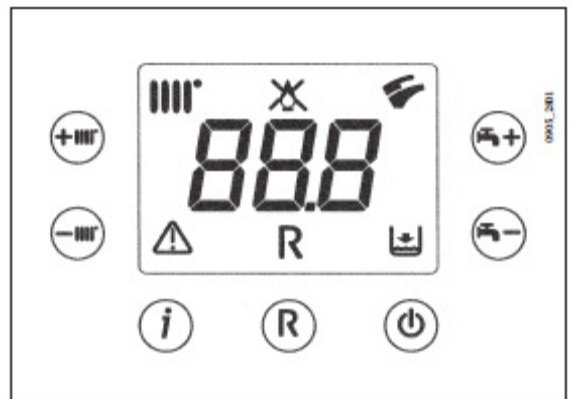


19.1 DUJŲ VOŽTUVO KALIBRAVIMO FUNKCIJA

Dujų vožtuvo kalibravimo palengvinimui šios funkcijos parametrus galima nustatyti katilo valdymo pulte. Tam atlikite šiuos veiksmus:

- vienu metu nuspauskite  ir  mygtukus ir laikykite toje padėtyje apie 6 sekundes;
 - praėjus 6 sekundžių tarpšniui, ima mirksėti  simbolis;
 - 1 sekundės intervalais ekrane pasirodo užrašas „100“ ir tiekiamo vandens temperatūros reikšmė.
- Šiame etape katilas veikia maksimalios šildymo galios režime (100%).
- katilo galą (100% arba 0%) galite nustatyti +/-  mygtukais.
 - Varžtais Pmaks. / Pmin.(10 pav.) sureguliuokite slėgį pagal 1 lentelėje pateiktus duomenis.
 - Mygtukais + / -  galima palaipsniui reguliuoti norimą galią (kas 1%).







Norėdami baigti darbą šiame meniu, nuspauskite  mygtuką.



Pastaba

Ši funkcija po 15 minučių automatiškai išsijungia, grįžtant į pradinę darbo būseną, kol iš naujo bus įjungta ši funkcija arba bus pasiekta maksimali temperatūros reikšmės nuostata.

19.2 PARAMETRŲ KEITIMAS

- 1) Vienu metu nuspauskite  ir  mygtukus ir laikykite toje padėtyje apie 6 sekundes, kol ekrane pasirodys užrašas „F01“, besikeičiantis su nuostatos reikšme.
- 2) Mygtukais + / -  galite perslinkti per parametrų sąrašą;
- 3) Pasirenkamo parametro reikšmės sumažinimui/padidinimui, atitinkamai spauskite + / -  mygtukus ;
- 4) Parametrų parinkties išsaugojimui atmintyje nuspauskite  mygtuką (ekrane kelioms sekundėms pasirodys užrašas „MEM“).
- 5) Jei norite baigti darbą šiame meniu neišsaugoję naujų parinkčių, nuspauskite  mygtuką (ekrane kelioms sekundėms pasirodys užrašas „ESC“).

ĮSPĖJIMAS

Dujų rūšies pakeitimui iš G20 į G31, būtina pakeisti parametrus F02, F08, F09, F10 ir F160 pagal 21 skyriuje pateiktos 1 lentelės duomenis. Užklijuokite ant katilo lentelę (teikiama komplekte), su nurodyta dujų rūšimi ir nuostatų parametrais.

1 lentelė. Degiklio purkštuvų parametrai

Dujų tipas	24		24F	
	G20	G31	G20	G31
Purkštukų diametras (mm)	1,18	0,74	1,35	0,85
Slėgis degiklyje (mbar) minimali galia	2,2	6,3	2,2	5,4
Slėgis degiklyje (mbar) maksimali galia	13,1	35,3	11,3	28,5
Purkštuvų skaičius	13		11	

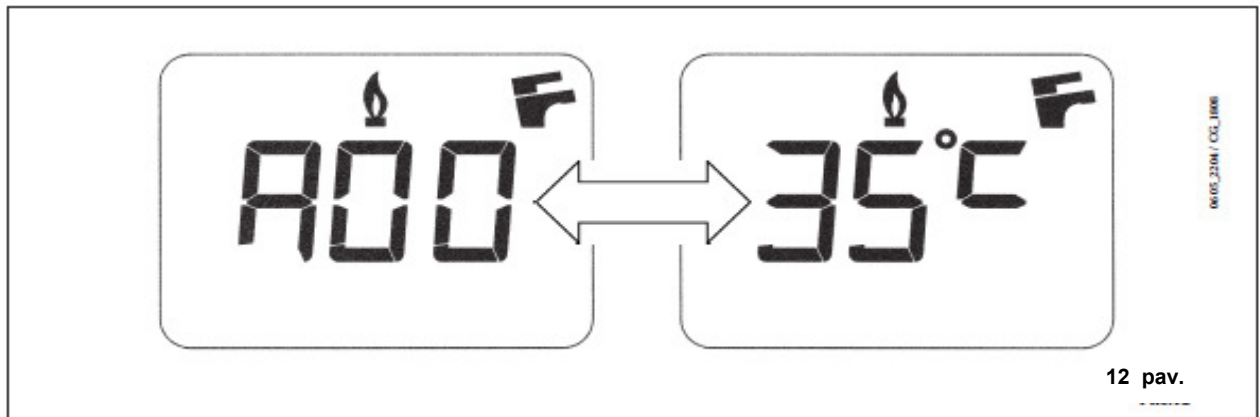
2 lentelė


Dujų tipas	24		24 F	
	G20	G31	G20	G31
Esant maksimaliam slėgiui	2,78 m ³ /h	2,04 kg/h	2,73 m ³ /h	2,00 kg/h
Esant minimaliam slėgiui	1,12 m ³ /h	0,82 kg/h	1,12 m ³ /h	0,82 kg /h
Degimo šiluma	34,02 MJ/m ³	46,34 MJ/kg	34,02 MJ/m ³	46,34 MJ/kg

20. INFORMACIJOS VIZUALIZAVIMAS KATILO EKRANE

Katilo funkcijų informacijos vizualizavimui ekrane (ekranas įrengtas katilo priekinėje dalyje), nuspauskite mygtuką „i“ ir palaikykite toje padėtyje ne mažiau kaip 5 sekundes.

DĖMESIO: įjungus funkciją „INFO“, ekrane (12 pav.) pasirodys užrašas „A00“, besikeičiantis su katilo padavimo (iš katilo išeinančio šilumnešio) temperatūros reikšme:





Žemiau nurodytai informacijai vizualizuoti, spauskite mygtukus  (+ / -):

- A00:** karšto buitinio vandens temperatūros (KVR sistema) tikroji (esama) reikšmė (°C);
- A01:** išorės (lauko) temperatūros (kai prijungtas lauko temperatūros jutiklis) reikšmė (°C);
- A02:** dujų vožtuvo valdymo signalo momentinė reikšmė (%)
- A03:** galios (MAKS R) reikšmė (%)
- A04:** nustatytos šildymo temperatūros reikšmė (°C);
- A05:** į šildymo sistemą įtekančio šilumnešio tikroji temperatūra (°C);
- A06:** karšto buitinio vandens temperatūros nuostata (°C);
- A07:** liepsnos lygio reikšmė % (0-100%);
- A08:** karšto buitinio vandens sąnaudų reikšmė (l/min. x 10);
- A09:** paskutinioji klaida, aptikta, veikiant katilui.




- Funkcija „INFO“ išlieka aktyvi 3 minutes. Išėjimui iš esamos būsenos anksčiau laiko, nuspauskite „i“ mygtuką ir palaikykite toje padėtyje ne mažiau 5 sekundes arba išjunkite katilo maitinimo srovę.

21. PARAMETRŲ NUOSTATOS

Katilo parametrų nustatymui vienu metu nuspauskite (- ) ir (- ) mygtukus ir palaikykite nuspaudę ne mažiau kaip 6 sekundes.

Suaktyvinus šią funkciją, ekrane pasirodys užrašas „F01“, besikeičiantis su ir pasirinkto parametro reikšmės rodmeniu.

Parametrų keitimas

- norėdami peržiūrėti parametrus, spauskite mygtukus +/- ;
- vieno atskiro parametro keitimui, spauskite +/-  mygtukus;
- pakeistų reikšmių išsaugojimui atmintyje spauskite () mygtuką; ekrane pasirodys užrašas „MEM“;
- išėjimui iš šios funkcijos, neišsaugant pakeitimų, nuspauskite „i“ mygtuką; ekrane pasirodys užrašas „ESC“.

	Parametrų aprašas	Gamintojo nuostatos	
		24 F	24
F01	Katilo tipas 10 = su uždara degimo kamera - 20 = su atvira degimo kamera	10	20
F02	Naudojamos dujos 00 = gamtinės dujos (metanas) -01 = suskystintos dujos (propanas)	00 arba 01	
F03	Hidraulinė sistema	00	
F04/F05	Programuojamų relijų 1 ir 2 nuostatos (žr. eksploatavimo instrukcija) 00= nėra lydinčių funkcijų	00	
F06	Šildymo sistemos maksimalios temperatūros (°C) nuostata (žr. naudojimo instrukcija) 00 = 76°C - 01 = 45 °C	00	
F07	KVR sistemos prioriteto jutiklio konfigūravimas (žr. naudojimo instrukcija)	02	
F08	Didžiausia naudinga šildymo sistemos galia (0-100%) G31 24F = 100 24 = 100	80	90
F09	Didžiausia naudinga KVR sistemos galia (0-100%) G31 24F = 100 24 = 100	80	90
F10	Mažiausia naudinga šildymo sistemos galia (0-100%) G31 24F = 00 24 = 00	20	10
F11	Degiklio delsos laikas tarp dviejų įjungimų (01-10 min.) - 00 = 10 sek.	03	
F12	Diagnostika (žr. eksploatavimo instrukcija)	- -	
F13	Šilumokaičio tipas 00 = 275 mm 01 = 225 mm	01	00
F14	Karšto vandens zondo padėties patikros testas 00 = išjungta 01 = nuolat įjungta	01	00
F15	Gamintojo nuostatos	01	00
F16	Mažiausia naudinga šildymo sistemos galia (0-100%)	20	10

22. REGULIAVIMO IR APSAUGOS PRIETAISAI

Katilo konstrukcija atitinka visas Europos šalyse galiojančias normas; katilė įrengti šie prietaisai:

- **Traukos jutiklis (pneumatinė relė) (24 F modeliuose).**

Šis prietaisas įjungia pagrindinį degiklį tik tuo atveju, jei tinkamai veikia degimo produktų pašalinimo funkcija.

Pneumatinė relė išjungs pagrindinį degiklį, įvykus šiems gedimams:

- užsikimšus dūmų išmetimo vamzdžiui;
- užsiteršus Venturi vamzdeliui;
- neveikiant ventilatoriui;
- nutrūkus kontaktui tarp traukos relės ir Venturi vamzdelio;

katilas pereis į laukimo būseną, o ekrane pasirodys gedimų kodas E03 (žr. lentelę 10 skyriuje).

- **Termostatas-traukos jutiklis (24 modeliuose)**

Šis prietaisas, įrengtas kairiojoje ištraukimo gaubto pusėje, nutraukia dujų tiekimą pagrindiniam degikliui, užsiteršus dūmtakiui arba dėl kitų priežasčių esant nepakankamai traukai.

Katilas išsijungia ir ekrane pasirodo gedimų kodas E03 (žr. lentelę 10 skyriuje). Pakartotinai įjungti katilą galėsite tik pašalinę gedimus ir nuspaudę (R)mygtuką ne mažiau kaip 2-jiem sekundėms.

Draudžiama išjungti šį apsaugos prietaisą !

- **Apsaugos nuo perkaitimo termostatas**

Ant pirminio šilumokaičio padavimo vamzdžio (į šildymo sistemą) įrengtas jutiklis nutraukia dujų tiekimą degikliui vandens perkaitimo atveju pirminiame šilumokaityje; katilas išjungiamas/blokuojamas. Pakartotinai įjungti katilą galėsite tik

pašalinę gedimą ir ne mažiau kaip 2 sekundėms nuspaudę (R)mygtuką

Draudžiama išjungti šį apsaugos prietaisą !

- **Liepsnos jonizacijos jutiklis.**

Degiklio dešiniojoje pusėje įrengtas liepsnos aptikimo elektrodas, užtikrina saugų darbą, nutrūkus arba sutrikus dujų tiekimui arba nevisiškai užsidegus pagrindiniam degikliui.

Po 3-jų pakartotinių įjungimo bandymų katilo darbas blokuojamas.

Įprastinio darbo atstatai ne mažiau kaip 2 sekundėms nuspauskite (R) mygtuką

- **Hidraulinio slėgio relė (presostatas)**

Šis prietaisas leidžia įjungti pagrindinį degiklį tik tuo atveju, jei sistemos slėgis yra aukštesnis už 0,5 bar.

- **Šildymo kontūro cirkuliacinis siurblys**

Siurblio cirkuliacijos laikas, kontroliuojamas katilo valdymo elektroninės sistemos, tęsiasi 3 minutes; siurblys įsijungia, esant aktyviai šildymo funkcijai ir išsijungus degikliui nuo patalpos termostato siunčiamo signalo.

- **KVR kontūro cirkuliacinis siurblys**

Siurblio cirkuliacijos laikas, kontroliuojamas katilo valdymo elektroninės sistemos, tęsiasi 30 sekundžių; siurblys įsijungia, esant aktyviai KVR funkcijai ir išsijungus degikliui nuo zondo siunčiamo signalo.

- **Apsaugos nuo užšalimo prietaisas (šildymo ir karšto vandens ruošimo kontūrai)**

Katilo valdymo elektroninėje sistemoje įdiegta šildymo sistemos ir KVR „apsaugos nuo užšalimo“ funkcija; padavimo linijoje vandens temperatūrai nukritus žemiau 5°C, ši funkcija suaktyvina degiklio uždegimą ir temperatūros pakėlimą šildymo sistemoje iki 30 °C.

Ši funkcija yra aktyvi, jei į katilą tiekiamas elektros srovė, dujų čiaupas atsuktas, o sistemos slėgis atitinka nuostatų normas.

- **Pirminiame kontūre necirkuliuoja vanduo (galimas siurblio blokavimas).**

Jei katilė neliko vandens arba vandens kiekis per mažas ir nevyksta cirkuliacija, katilas blokuojamas, o katilo ekrane pasirodo gedimo kodas E25 (žr. 10 skyrių).

- **Apsauga nuo siurblio blokavimo**

Katilui neveikiant 24 valandas iš eilės (šildymo sistemos arba KVR režimuose), cirkuliacinis siurblys automatiškai įsijungia 10-čiai sekundžių. Ši funkcija aktyvi, jei į katilą tiekiamas elektros srovė.

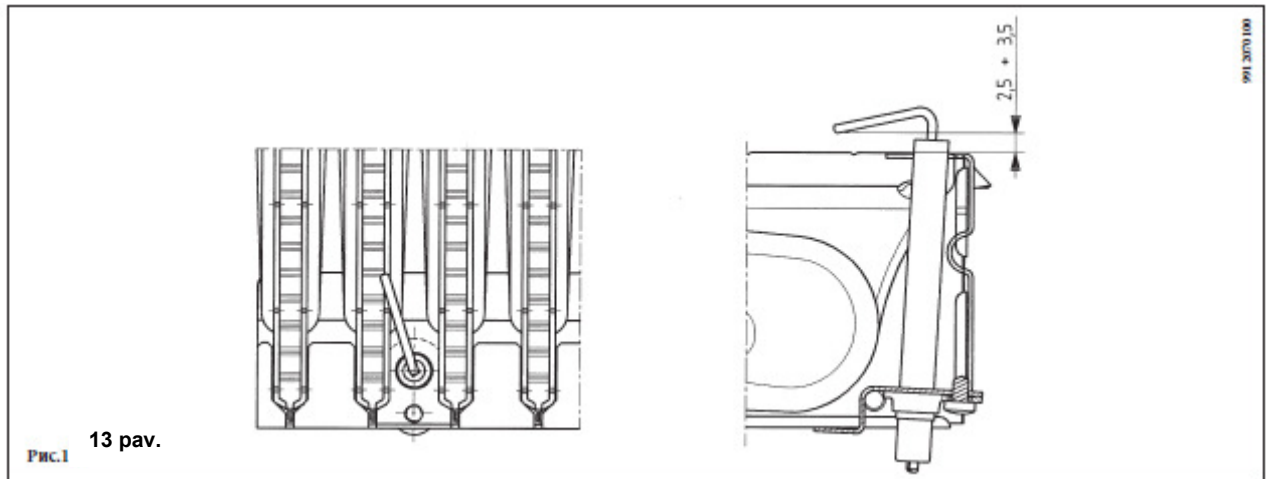
- **Apsauginis hidraulinis vožtuvas (šildymo kontūras)**

Šis prietaisas įrengtas šildymo kontūre; jo nuostata 3 bar.

Rekomenduojame prijungti apsauginį vožtuvą vandens išleidimui per sifoną (piltuvą). Griežtai draudžiama naudoti apsauginį vožtuvą vandens išleidimui iš šildymo sistemos.

PASTABA: Sugedus KVR sistemos temperatūros jutikliui NTC, karšto sanitarinio vandens ruošimas nenutrūksta. Tuo atveju temperatūra kontroliuojama padavime įrengtu jutikliu.

23. UŽDEGIMO ELEKTRODO IR LIEPSNOS ELEKTRODO-JUTIKLIO PADĖTIS



24. DEGIMO PARAMETRŲ PATIKRA

Katilams su priverstine trauka išmetamų degimo produktų kontrolei koaksialinėje įėjimo movoje įrengtos dvi angos. Dūmtakyje įrengtas patikros taškas, skirtas kontroliuoti išmetamų degimo produktų sanitarines-higienines normas. Antras patikros taškas, įrengtas ortakio vamzdyje, skirtas matuoti degimo produktų kiekį įsiurbiamame ore, naudojant koaksialinės sistemos vamzdį.

Patikros taškuose nustatoma:

- degimo produktų temperatūra;
- deguonies(O₂) kiekis arba, anglies dvideginio(CO₂) kiekis;
- anglies monoksido (CO) kiekis.

Degimui tiekiamo oro temperatūra matuojama ortakio koaksialinėje įėjimo movoje įrengtame patikros taške

Pastaba: maksimalios galios reguliavimo nuorodas žr. 19 skyriuje.

Jei reikalinga išmetamų dūmų patikra modeliuose su natūralia trauka, dūmtakyje turi būti įrengta anga, kurios atstumas nuo katilo būtų lygus dviem vamzdžio vidiniams diametrams.

Patikros taškuose nustatoma:

- degimo produktų temperatūra;
- deguonies(O₂) kiekis arba, anglies dvideginio(CO₂) kiekis;
- anglies monoksido (CO) kiekis.

Degimui tiekiamo oro temperatūra matuojama ties oro įėjimo vieta (oro įvado) į katilą.

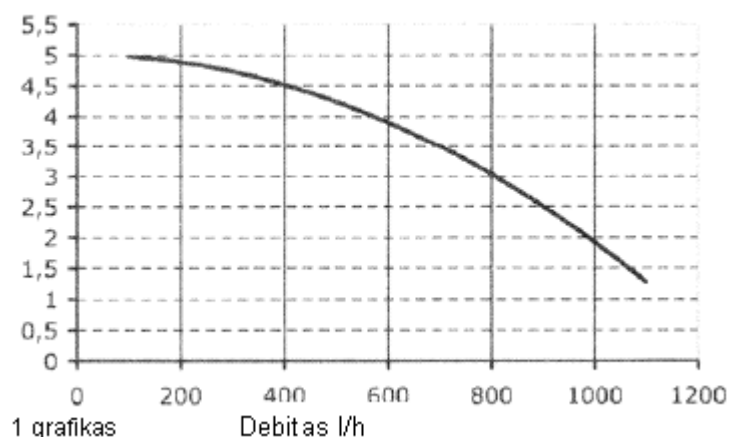
Patikros angą turi įrengti specialistai montavimo metu; angą būtina sandariai uždengti, kad įprasto darbo metu būtų išvengta dūmų nutekėjimo.

25. KIEKIO/SLĖGIO CHARAKTERISTIKOS

Katile įrengto siurblio slėgio charakteristikos leidžia jį naudoti bet kokiose šildymo sistemose, t.y. ir vienvamzdėse ir dvivamzdėse. Siurblyje įrengto automatinio nuorinimo vožtuvo dėka galite efektyviai pašalinti šildymo sistemoje susikaupusį orą.

Žemiau pateikiamose charakteristikose jau atsižvelgta į katilo elementų hidraulinį pasipriešinimą.

Slėgis (m vand.st.)



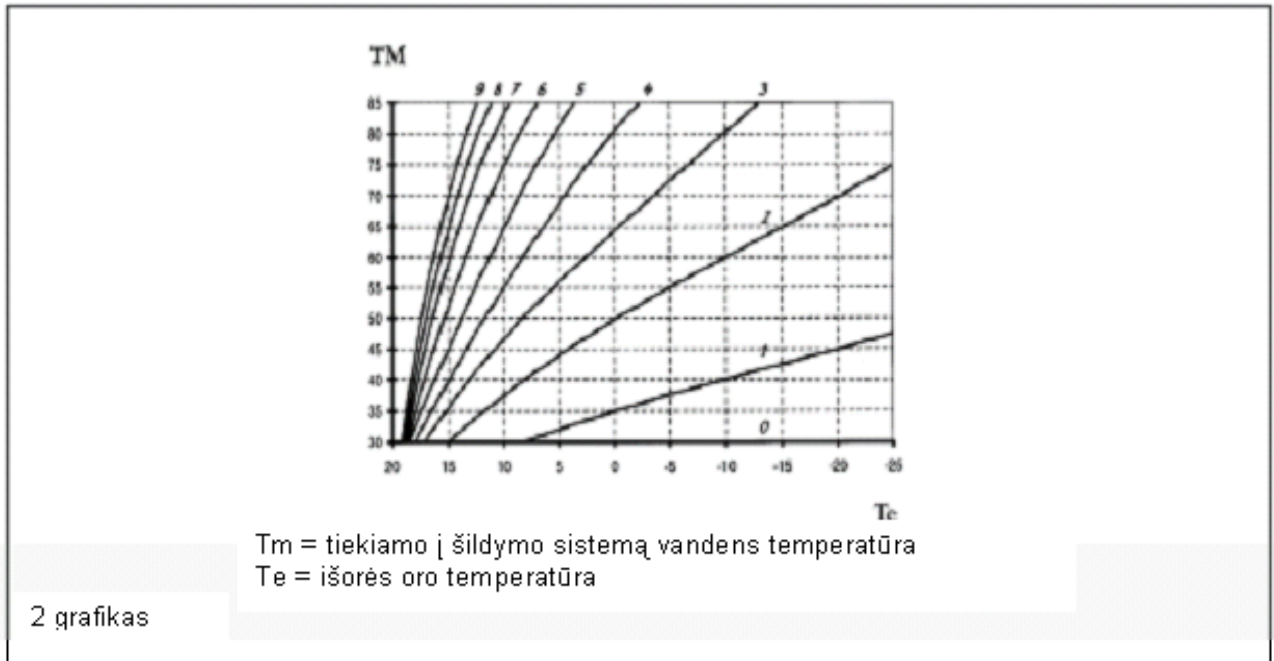
1 grafikas

Debitas l/h

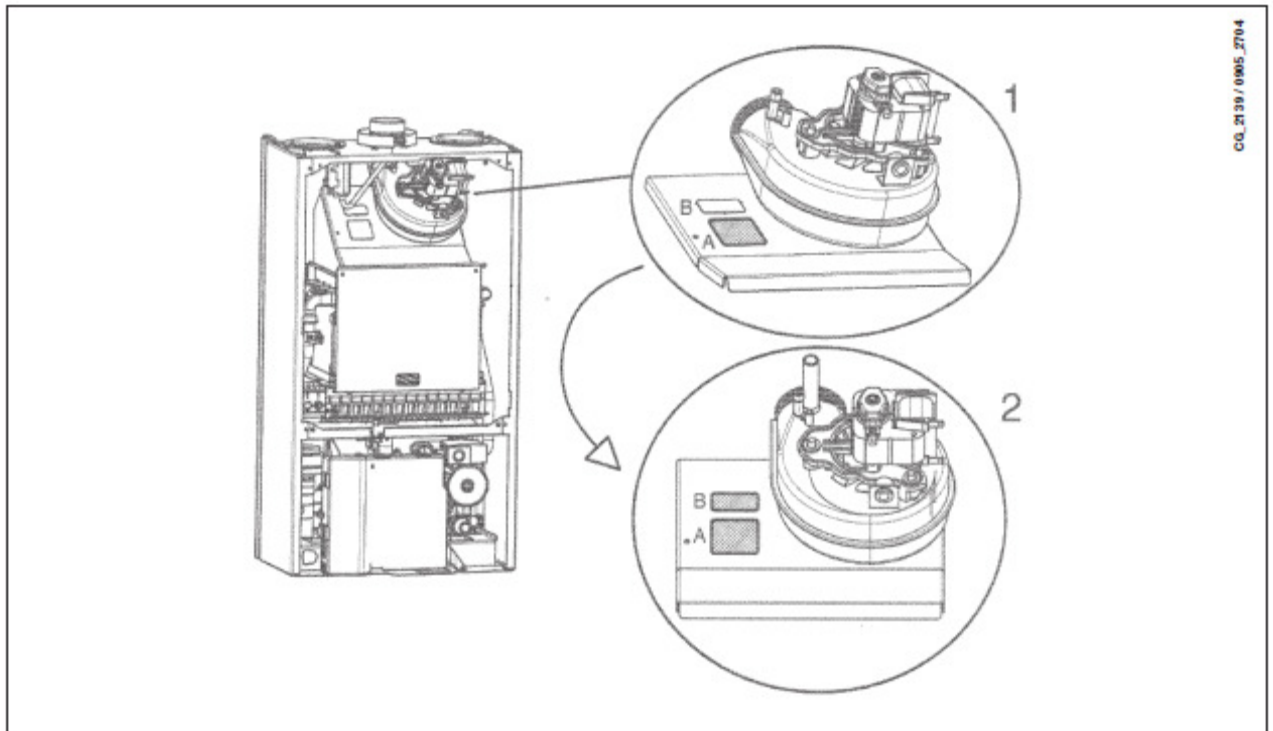
26. LAUKO TEMPERATŪROS JUTIKLIO PRIJUNGIMAS

Iš prietaisų skydelio išeinantys du RAUDONOS spalvos laidai yra su izoliuotais kontaktais. Prijunkite lauko temperatūros jutiklį prie šių laidų.

Prijungę lauko temperatūros jutiklį, +/- IIII mygtukais galite nustatyti dispersijos koeficiento **Kt** reikšmę (2 grafikas).



27. DŪMŲ ŠALINIMO SISTEMA, NAUDOJANT ATSKIRUS VAMZDŽIUS



Kai kuriais atvejais, naudojant šią sistemą, katilas gali vibruoti. Gali būti, kad užsiblokavo slėgio relė (presostatas); katilo ekrane rodomas gedimų kodas E03).

Šio gedimo pašalinimui, dūmų surinktuvo gaubto viršutinėje dalyje (8.1 pav.) numatyti du plyšiai angose (A ir B), kurios įprastai yra uždengtos. Jas lengvai gali atidaryti įgaliotojo aptarnavimo centro specialistai, net nenuėmę gaubto.

Tam reikia: išspausti **A** angą (8.1 pav. – 1 apskritimas) ir po to įsitikinti ar katilas veikia tinkamai. Jei problema išlieka, reikia išspausti **B** angą (8.1 pav. – 2 apskritimas).

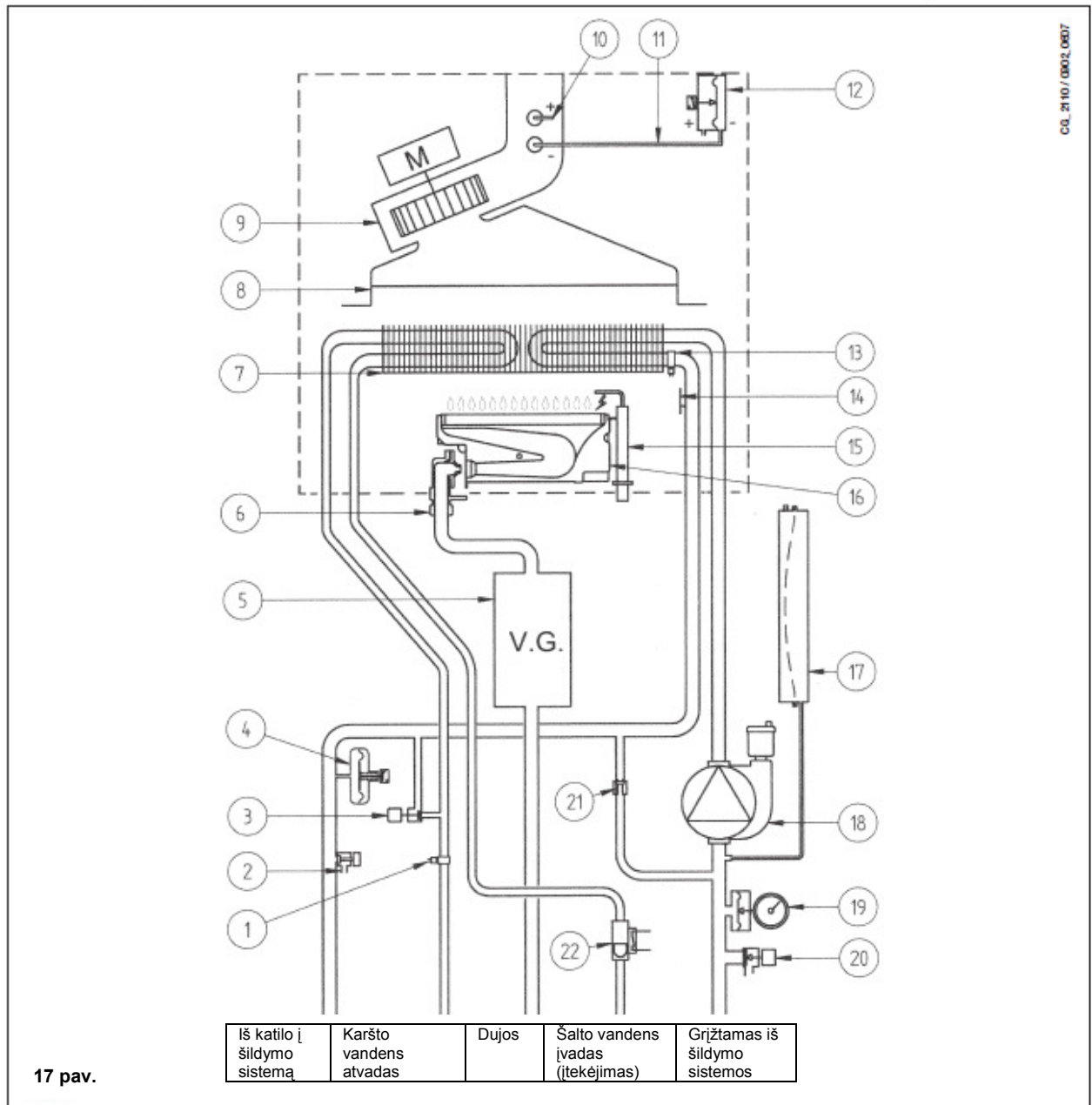
28. KASMETINĖ TECHNINĖ APŽIŪRA

Katilo našiam ir saugiam darbui užtikrinti, kas metai būtina atlikti technines apžiūras. Apžiūrų metu patikrinkite:

- dujų sistemos ir degimo kamerų būklę ir sandarumą;
- uždegimo elektrodo ir liepsnos jonizacijos elektrodo būklę ir tinkamą padėtį;
- degiklio būklę ir jos tvirtinimo prie aliuminio flanšo būklę;
- išvalykite teršalų sankaupas iš degimo kameros. valymui naudokite siurbį;
- patikrinkite ar tinkamai sureguliuotas dujų vožtuvai;
- slėgį šildymo sistemoje;
- slėgį išsiplėtimo inde;
- ventiliatoriaus būklę ir jo funkcijas;
- patikrinkite dūmtakio ir ortakio būklę, t.y. ar juose nėra teršalų sankaupų.

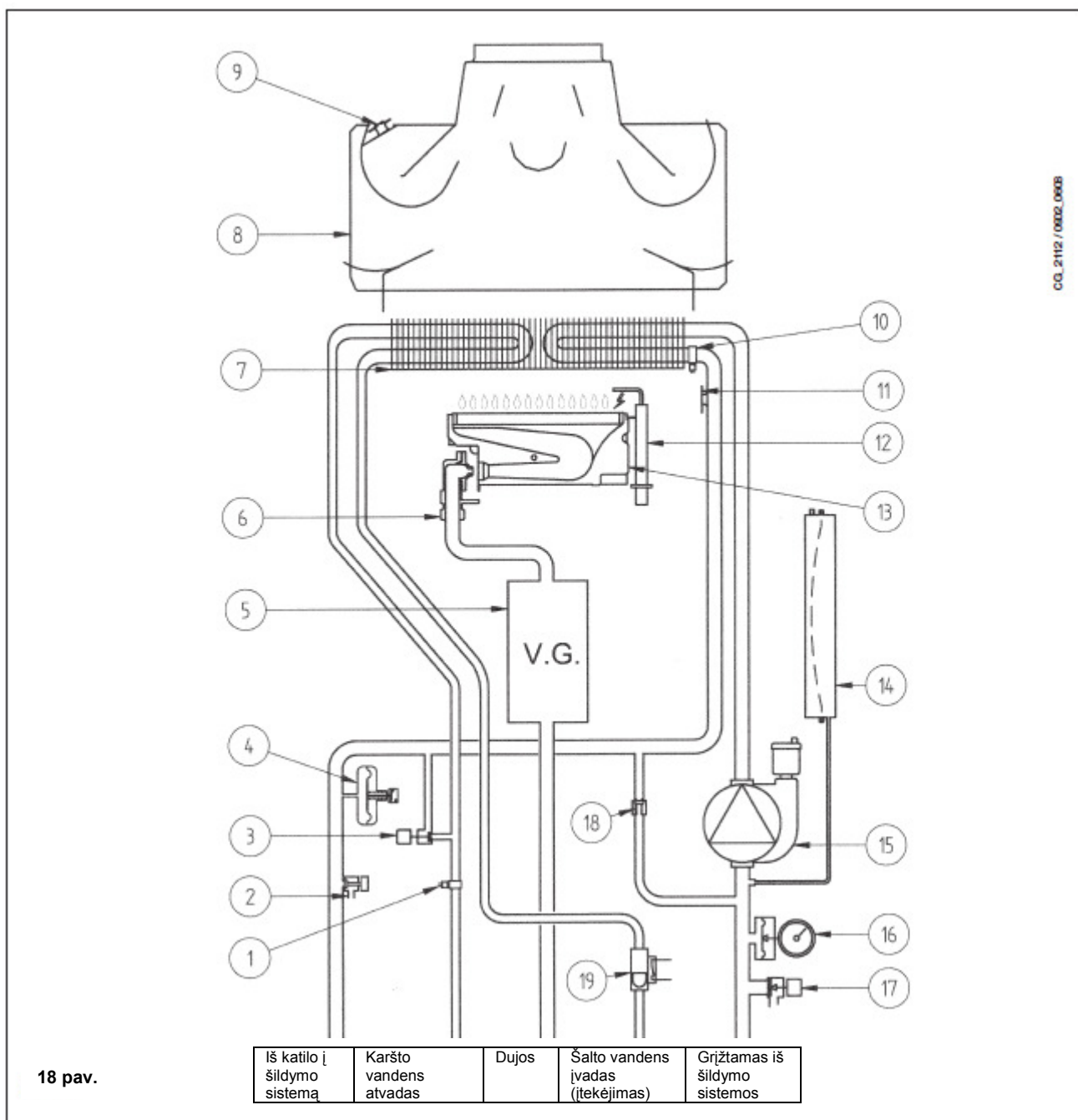
DĖMESIO

Prieš pradėdami bet kokius techninio aptarnavimo darbus patikrinkite ar katilas išjungtas iš elektros tinklo. Baigę techninį aptarnavimą, nustatykite pradinį katilo funkcijų parametrus.

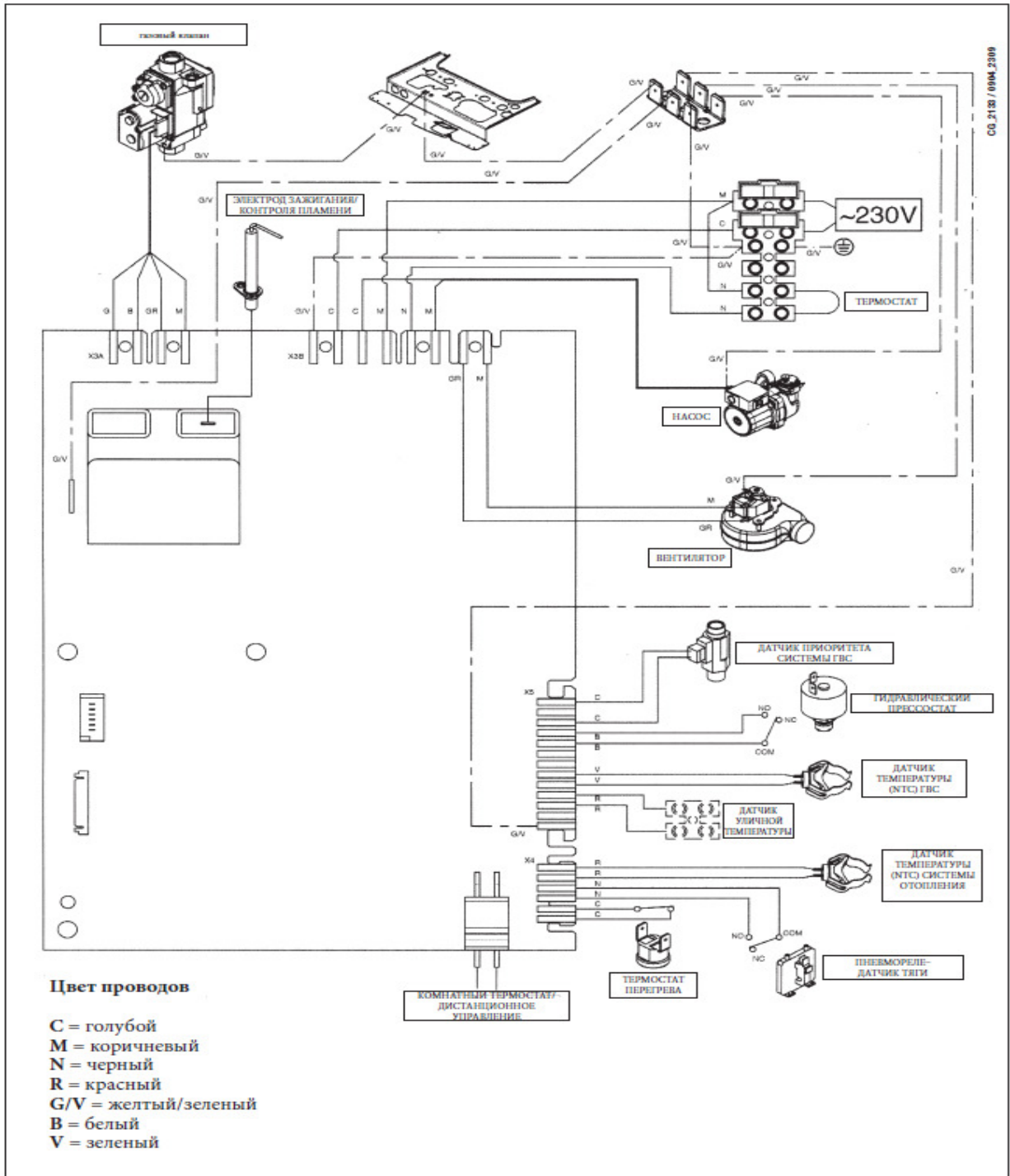


REIKŠMĖS

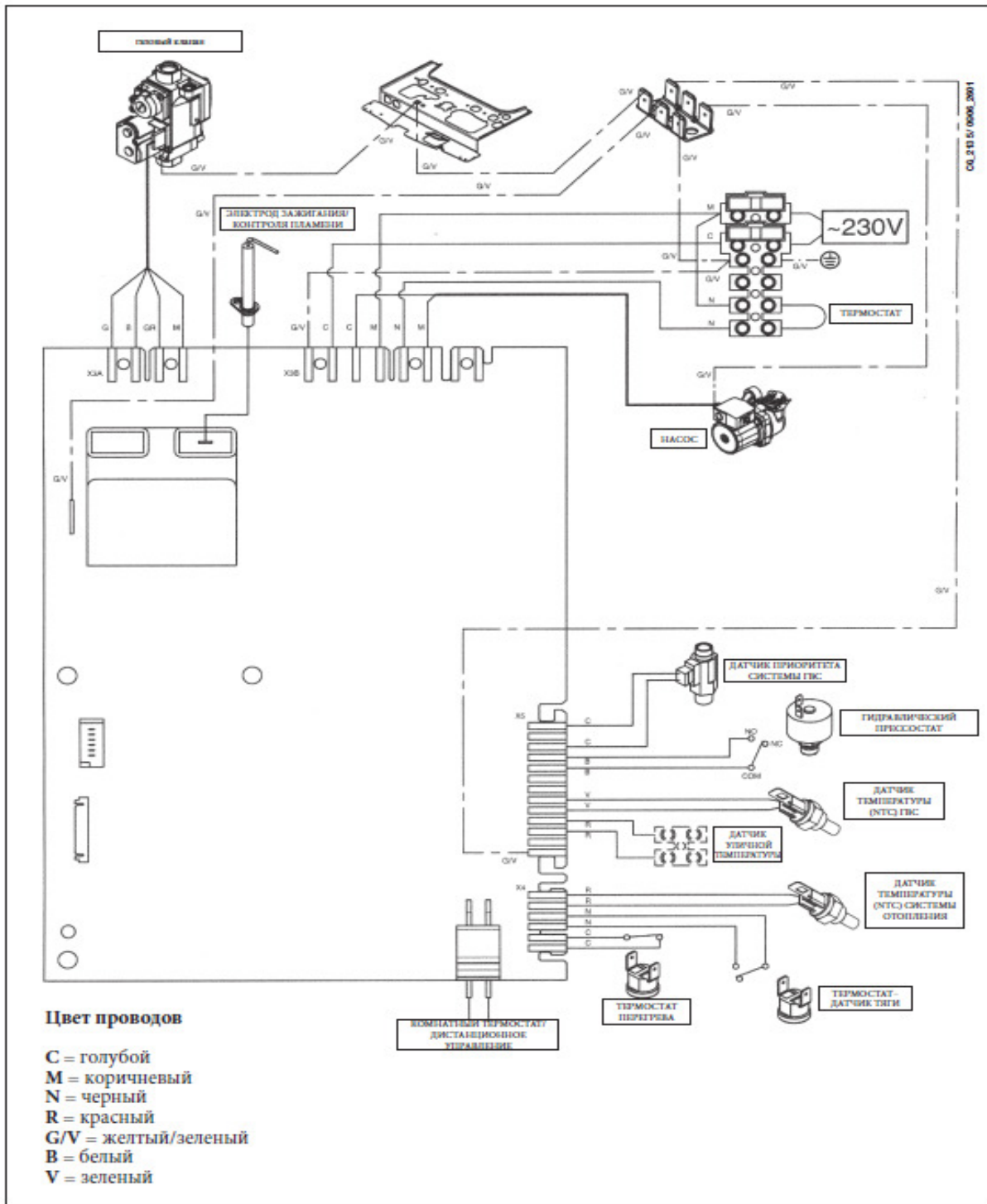
- | | | | |
|----|---|----|---|
| 1 | KVR kontūro temperatūros jutiklis (NTC tipas) | 12 | pneumatinė relė - traukos jutiklis |
| 2 | vandens išleidimo iš katilo čiaupas | 13 | šildymo kontūro temperatūros jutiklis (NTC tipas) |
| 3 | šildymo sistemos užpildymo čiaupas | 14 | apsaugos nuo perkaitimo termostatas |
| 4 | hidraulinė slėgio relė (presostatas) | 15 | uždegimo elektrodas/liepsnos kontrolė |
| 5 | dujų vožtuvas | 16 | degiklis |
| 6 | dujų blokas su purkštuvais | 17 | išsiplėtimo indas |
| 7 | pirminis šilumokaitis | 18 | siurblys su automatiniu oro išleidimu (nuorinimu) |
| 8 | dūmų gaubtas | 19 | manometras |
| 9 | ventiliatorius | 20 | šildymo sistemos apsauginis vožtuvas (3bar) |
| 10 | teigiamo slėgio taškas | 21 | automatinis apvadas („baipasas“) |
| 11 | neigiamo slėgio taškas | 22 | KVR kontūro prioriteto jutiklis |

**REIKŠMĖS**

- | | | | |
|----|---|----|---|
| 1 | KVR kontūro temperatūros jutiklis (NTC tipas) | 11 | apsaugos nuo perkaitimo termostatas |
| 2 | vandens išleidimo iš katilo čiarpas | 12 | uždegimo elektrodas/liepsnos kontrolė |
| 3 | šildymo sistemos užpildymo čiarpas | 13 | degiklis |
| 4 | hidraulinė slėgio relė (presostatas) | 14 | išsiplėtimo indas |
| 5 | dujų vožtuvas | 15 | siurblys su automatiniu oro išleidimu (nuorinimu) |
| 6 | dujų blokas su purkštuvais | 16 | manometras |
| 7 | pirminis šilumokaitis | 17 | šildymo sistemos apsauginis vožtuvas (3bar) |
| 8 | dūmų gaubtas | 18 | automatinis apvadas („baipisas“) |
| 9 | termostatas - traukos jutiklis | 19 | KVR kontūro prioriteto jutiklis |
| 10 | šildymo kontūro temperatūros jutiklis (NTC tipas) | | |



	Dujų vožtuvas
Laidų spalvos:	Uždegimo elektrodas/liepsnos kontrolė
C = mėlyna	Termostatas
M = ruda	Siurblys
N = juoda	Ventiliatorius
R = raudona	KVR sistemos prioriteto jutiklis
G/V = geltona/žalia	Hidraulinė slėgio relė (presostatas)
B = balta	KVR sistemos temperatūros jutiklis (NTC)
V = žalia	Išorės (lauko) temperatūros jutiklis
	Šildymo sistemos temperatūros jutiklis (NTC)
	Pneumatinė relė-traukos jutiklis
	Apsaugos nuo perkaitimo termostatas
	Kambario termostatas/nuotolinis valdymas



	Dujų vožtuvas
Laidų spalvos:	Uždegimo elektrodas/liepsnos kontrolė
C = mėlyna	Termostatas
M = ruda	Siurblys
N = juoda	Ventiliatorius
R = raudona	KVR sistemos prioriteto jutiklis
G/V = geltona/žalia	Hidraulinė slėgio relė (presostatas)
B = balta	KVR sistemos temperatūros jutiklis (NTC)
V = žalia	Išorės (lauko) temperatūros jutiklis
	Šildymo sistemos temperatūros jutiklis (NTC)
	Termostatas-traukos jutiklis
	Apsaugos nuo perkaitimo termostatas
	Kambario termostatas/nuotolinis valdymas

31. TECHNINIAI POŽYMIAI

Modelis MAINFOUR		24 F	24
Kategorija		ИЗНЗР	ИЗНЗР
Nominali sunaudojama šiluminė galia	kW	25,8	26,3
Sumažinta sunaudojama šiluminė galia	kW	10,6	10,6
Nominali naudinga šiluminė galia	kW	24	24
	kcal/val.	20600	20600
Sumažinta naudinga šiluminė galia	kW	9,3	9,3
	kcal / val.	8000	8000
NVK pagal EEB 92/42	-	***	**
Maksimalus vandens slėgis šildymo sistemoje	bar	3	3
Išsiplėtimo indo talpa	l	6	6
Slėgis išsiplėtimo inde	bar	0,5	0,5
Maksimalus įtekančio šalto vandens slėgis	bar	8	8
Minimalus vandens slėgis KVR kontūre	bar	0,15	0,15
Minimalios vandens sąnaudos KVR kontūre	l / min.	2,0	2,0
Ruošiamo karšto vandens debitas, kai $\Delta T = 25 \text{ }^\circ\text{C}$	l / min.	13,7	13,7
Ruošiamo karšto vandens debitas, kai $\Delta T = 35 \text{ }^\circ\text{C}$	l / min.	9,8	9,8
Karšto vandens debitas pagal EN 625	l/min.	11	11
Šildymo kontūro vandens temperatūros reguliavimo ribos	$^\circ\text{C}$	30/76	30/76
KVR sistemos vandens temperatūros reguliavimo ribos	$^\circ\text{C}$	35/55	35/55
Tipas	-	C12-C32-C42-C52-C82-B22	B _{11BS}
Dūmų pašalinimo vamzdžio diametras (koncentrinis)	mm	60	-
Degimui įsiurbiamo oro vamzdžio diametras (koncentrinis)	mm	100	-
Dūmų pašalinimo vamzdžio diametras (atskira sistema)	mm	80	-
Degimui įsiurbiamo oro vamzdžio diametras (atskira sistema)	mm	80	-
Dūmtraukio diametras	mm	-	120
Maksimalus išmetamų dūmų kiekis	kg/s	0,016	0,021
Minimalus išmetamų dūmų kiekis	kg/s	0,016	0,018
Maksimali išmetamų dūmų temperatūra	$^\circ\text{C}$	149	120
Minimali išmetamų dūmų temperatūra	$^\circ\text{C}$	119	86
NOx klasė	-	3	3
Dujų rūšis	-	G20	G20
	-	G31	G31
Nominalus tiekimo slėgis įvade, G20 (metano dujos)	mbar	20	20
Nominalus teikimo slėgis įvade, G31 (propano dujos)	mbar	37	37
Elektros tinklo įtampa	V	230	230
Elektros tinklo dažnis	Hz	50	50
Nominali elektros tinklo galia	W	130	80
Svoris neto	kg	31	29
Gabaritiniai matmenys: aukštis plotis gylis	mm	730	730
	mm	400	400
	mm	299	299
Apsaugos grupė nuo išorės veiksnių (pagal EN 60529)		IP X5D	IP X5D

Kompanija BAXI S.p.A., nuolat tobulindama siūlomą produkciją, pasilieka techninių pakeitimų teisę be išankstinio įspėjimo. Ši instrukcija yra informacinio pobūdžio ir negali būti sutarties su trečiaisiais asmenimis objektu.