



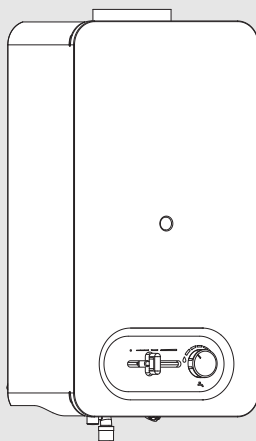
BOSCH

Montavimo ir naudojimo instrukcijos

Dujiniai greitaveikiai vandens šildytuvai

Therm 4100

T4104 101...



Turinys

1 Simbolių paaiškinimas ir saugos nuorodos	3
1.1 Simbolių paaiškinimas	3
1.2 Bendrieji saugos nurodymai	3
2 Teisės aktai dujas deginančioms sistemoms	7
3 Apie prietaisą	8
3.1 Atitikties deklaracija	8
3.2 Dujų ir montavimo tipas	8
3.3 Modelių sąrašas	8
3.4 Priedamos dalys	8
3.5 Duomenų lentelė	8
3.6 Įrenginio aprašymas	8
3.7 Priedai (neprieddami su įrenginiu)	8
3.8 Matmenys	9
3.9 Įrenginio dizainas	10
4 Naudojimo instrukcija	11
4.1 Prieš pradėdami naudoti prietaisą	11
4.2 Įjunkite įrenginį	11
4.3 Galios kontrolė	12
4.4 Temperatūros / srauto reguliavimas	12
4.5 Įrenginio išjungimas	12
4.6 Vandens išleidimas iš įrenginio	12
4.7 Išmetamųjų dujų išvado kontrolės įtaisas	13
4.8 Įrenginio korpuso valymas	13
5 Prieš montuojant	13
5.1 Montavimo vietos pasirinkimas	14
5.1.1 Montavimo vieta	14
5.2 Mažiausi atstumai	14
6 Montavimas (tik patvirtintiems rangovams)	15
6.1 Tvirtinimo taškai ant įrenginio	15
6.2 Įrenginio montavimas	15
6.3 Išmetamųjų dujų vamzdžio prijungimas	15
6.4 Vandentiekio jungtis	16
6.5 Dujų jungtis	16
7 Įrenginio atidavimas naudoti	17
7.1 Įrenginio derinimas	17
7.1.1 Dujų slėgio lentelė	17

7.1.2 Prieiga prie slėgio tikrinimo taško ir srauto reguliavimas	17
7.1.3 Dujų tipo pakeitimas	18

8 Techninė priežiūra (tik kvalifikuotiems specialistams)	18
8.1 Nuimkite priekinę dalį	19
8.2 Reguliari techninė priežiūra	19
8.3 Pirmasis naudojimas po techninės priežiūros	21
8.4 Išmetamųjų dujų išvado kontrolės įtaisas	21
8.5 Saugus naudojimas / ilgalaikio naudojimo pavojai	22
9 Problemos	23
10 Techniniai duomenys	24
10.1 Techniniai duomenys	24
10.2 Gaminio elektros sąnaudų duomenys	25
10.3 Moduliavimo intervalas	26
11 Aplinkosauga ir utilizavimas	27
12 Duomenų apsaugos pranešimas	27


1 Simbolių paaiškinimas ir saugos nuorodos

1.1 Simbolių paaiškinimas


Įspėjamosios nuorodos

Įspėjamosiose nuorodose esantys įspėjamieji žodžiai nusako pasekmių pobūdį ir sunkumą, jei nebus imamasi apsaugos nuo pavojaus priemonių.


Šiame dokumente gali būti vartojami žemiau pateikti įspėjamieji žodžiai, kurių reikšmė yra apibrėžta:


PAVOJUS

PAVOJUS reiškia, kad nesilaikant nurodymų bus sunkiai ar net mirtinai sužaloti asmenys.


ISPĖJIMAS

ISPĖJIMAS reiškia, kad galimi sunkūs ar net mirtini asmenų sužalojimai.


PERSPĖJIMAS

PERSPĖJIMAS reiškia, kad galimi vidutiniai asmenų sužalojimai.

PRANEŠIMAS

PRANEŠIMAS reiškia, kad galima materialinė žala.

Svarbi informacija



Svarbi informacija, kai nekeliamas pavojus žmonėms ir materialiajam turtui, žymima pavaizduotu informacijos simboliu.

Kiti simboliai

Simbolių s	Reikšmė
▶	Veiksmas
→	Kryžminė nuoroda į kitą dokumento vietą
•	Išvardijimas, sąrašo įrašas
–	Išvardijimas, sąrašo įrašas (2-as lygmuo)

Lent. 1

1.2 Bendrieji saugos nurodymai

Bendrasis aprašymas

Ši montavimo instrukcija skirta įrenginio naudotojams bei atestuotiesiems dujų, vandentiekio ir šildymo sistemų inžinieriams bei elektrikams.

- ▶ Prieš naudodami perskaitykite ir išsaugokite naudojimo instrukcijas (įrenginio, šildymo valdiklio ir t. t.).
- ▶ Prieš montuodami perskaitykite montavimo instrukciją (įrenginio ir t. t.).
- ▶ Laikykitės saugumo instrukcijų ir įspėjimų.
- ▶ Laikykitės galiojančių nacionalinių ir regioninių reikalavimų, techninių nuostatų ir rekomendacijų.
- ▶ Dokumentuokite visus atliktus darbus.

Paskirtis

Įrenginį galima naudoti tik karšto vandens ruošimui buitiniams ar panašiais tikslais, jo negalima naudoti nuolat.

Bet koks kitoks naudojimas laikomas naudojimu ne pagal paskirtį. Gamintojas nėra atsakingas už jokią tokio naudojimo ne pagal paskirtį sukeltą žalą.

Pajutus dujų kvapą

Esant dujų nuotėkiui, iškyla sprogimo pavojus. Jei pajutote dujų kvapą, laikykitės šių elgesio taisyklių.

- ▶ Venkite liepsnos ir kibirkščių susidarymo:
 - Nerūkykite, nenaudokite žiebtuvėlio ir degtukų.
 - Nejunkite elektros jungiklio, netraukite kištuko.
 - Neskambinkite telefonu ir nespauskite durų skambučio.
- ▶ Pagrindine sklende arba dujų skaitikliu nutraukite dujų tiekimą.
- ▶ Atidarykite langus ir duris.
- ▶ Įspėkite visus gyventojus ir išeikite iš pastato.
- ▶ Neleiskite į pastatą patekti kitiems asmenims.
- ▶ Išėję iš pastato, iš kitos vietos paskambinkite ugniagesiams ir dujų tiekimo įmonei.

⚠ Mirties dėl apsinuodijimo išmetamosiomis dujomis pavojus

Mirties dėl apsinuodijimo nutekėjusiomis išmetamosiomis dujomis pavojus.

- ▶ Patikrinkite, ar nepažeisti išmetamųjų dujų vamzdžiai ir sandarikliai.
- ▶ Prietaiso negalima vienu metu įjungti kartu su tame pačiame ventiliacijos kanale sumontuotu priverstinio ištraukimo įrenginiu (pvz., oro ištraukikliais).

⚠ Pavojus gyvybei dėl apsinuodijimo išmetamosiomis dujomis, esant nepakankamam sudegimui

Išeinant išmetamosioms dujoms, iškyla pavojus gyvybei. Jei yra pažeistas arba nesandarus išmetamųjų dujų kanalas arba jaučiamas išmetamųjų dujų kvapas, laikykitės šių elgesio taisyklių.

- ▶ Uždarykite kuro tiekimo sklendę.
- ▶ Atidarykite langus ir duris.
- ▶ Jei reikia, įspėkite visus gyventojus ir išeikite iš pastato.
- ▶ Neleiskite į pastatą patekti kitiems asmenims.
- ▶ Nedelsdami pašalinkite išmetamųjų dujų kanalo pažeidimus.
- ▶ Užtikrinkite degimui naudojamo oro tiekimą.
- ▶ Neuždarykite arba nesumažinkite oro tiekimo ir vėdinimo angų duryse, languose ir sienose.
- ▶ Taip pat užtikrinkite pakankamą degimui naudojamo oro tiekimą vėliau įmontuotiems įrenginiams, pvz., ištraukiamiesiems ventiliatoriams, virtuvių ventiliatoriams, kondicionieriams, kurių panaudotas oras išleidžiamas į lauką.
- ▶ Jei yra nepakankamas degimui naudojamo oro tiekimas, gaminio neįjunkite.

⚠ Montavimas, paleidimas eksploatuoti ir techninė priežiūra

Sumontuoti, paleisti eksploatuoti ir atlikti techninę priežiūrą leidžiama tik įgaliotai specializuotai įmonei.

- ▶ Veikiant priklausančiu nuo patalpos oro režimu: užtikrinkite, kad pastatymo patalpa atitinka vėdinimo reikalavimus.
- ▶ Su sauga susijusių konstrukcinių dalių neremontuokite, nedarykite jokių šių dalių pakeitimų ir nedeaktyvinkite.
- ▶ Įmontuokite tik originalias atsargines dalis.
- ▶ Atlikę su dujų sistemos dalimis susijusius darbus, patikrinkite visų dalių sandarumą dujoms.

⚠ Pavojus gyvybei dėl išeinančio anglies monoksido

Anglies monoksidas (CO) yra nuodingos dujos, kurios taip pat susidaro degant iškastiniam kurui, pvz., skystajam kurui, dujoms arba kietajam kurui.

Pavojus kyla, jei dėl trikties ar nesandarumo anglies monoksidas išeina iš įrenginio ir nepastebimai patenka į vidaus patalpas.

Anglies monoksido negalite nei matyti, nei pajusti skonio receptoriais, nei užuosti.

Kad išvengtumėte pavojaus dėl anglies monoksido:

- ▶ Kreipkitės į specializuotą įmonę, kad sistemą reguliariai patikrintų ir pagal poreikį atliktų techninę priežiūrą.
- ▶ Naudokite CO signalizatorių, kuris, iš sistemos prasiskverbus CO dujoms, laiku apie tai pranešų.
- ▶ Jei įtariate, kad prasiskverbė CO dujų:
 - Įspėkite visus gyventojus ir iškart išeikite iš pastato.
 - Informuokite šildymo sistemų techninės priežiūros įmonę.
 - Kreipkitės į specialistus, kad pašalintų trūkumus.

⚠ Tikrinimas ir priežiūra

Siekiant užtikrinti saugų ir aplinkos apsaugos reikalavimus atitinkantį sistemos veikimą, būtina atlikti apžiūras bei vykdyti techninę priežiūrą.

Rekomenduojame su gamintoju sudaryti kasmetinės techninės priežiūros ir apžiūrų sutartį.

- ▶ Rekomenduojame darbus patikėti specializuotai įmonei.
- ▶ Visus nustatytus gedimus nedelsdami pašalinkite.

Kiekvieną situaciją, kuri skiriasi nuo instrukcijose aprašytų sąlygų, turi įvertinti įgalioti specialistai. Jei toks patvirtinimas gautas, specialistas turi pateikti techninės priežiūros reikalavimų rinkinį. Tokie reikalavimai turi būti parengti pagal specialias eksploatacijos

sąlygas ir atitikti eksploataavimo šalyje galiojančius standartus bei reikalavimus.

⚠ Pakeitimai ir remontas

Ne specialistų atlikti įrenginio ar kitų sistemos dalių pakeitimai gali sukelti asmenų sužeidimus ir/arba padaryti materialinę žalą.

- ▶ Rekomenduojame darbus patikėti specializuotai įmonei.
- ▶ Niekomet nenuimkite prietaiso gaubto.
- ▶ Niekomet nekeiskite įrenginio ar kitų sistemos dalių.

⚠ Nuo patalpos oro priklausantis veikimas

Jei įrenginys degimui naudoja patalpos orą, jo įrengimo vieta turi būti tinkamai vėdinama.

- ▶ Niekomet neuždenkite ar nesumažinkite duryse, sienose ir languose sumontuotų vėdinimo angų dydžių.
- ▶ Toliau nurodytų pakeitimų atveju dėl vėdinimo reikalavimų išlaikymo pasitarkite su atestuotais specialistais:
 - atlikus konstrukcinius pakeitimus (pvz., keičiant langus ar duris);
 - sumontavus įrenginius, išleidžiančius orą į lauką (pvz., ištraukiklius ar cirkuliacinius ventiliatorius, virtuvinius

ventiliatorius ar oro kondicionavimo įrenginius).

⚠ Degimui naudojamas oras / aplinkos oras

Įrenginio vietos ore neturi būti sklindančių dalelių ir degių ar chemiškai aktyvių medžiagų.

- ▶ Šalia įrenginio nenaudokite ir nelaikykite degių, lengvai užsidegančių ar sprogių medžiagų (popieriaus, benzino, skiediklių, dažų ir t. t.).
- ▶ Šalia įrenginio nelaikykite ir nenaudokite ėsdinančių medžiagų (tirpiklių, klijų, sudėtyje chloro turinčių valymo priemonių ir t. t.).

⚠ Perdavimas naudotojui

Perduodami įrangą, instruktukite naudotoją apie šildymo sistemos valdymą ir eksploataavimo sąlygas.

- ▶ Paaiškinkite, kaip valdyti – ypač akcentuokite su sauga susijusius veiksmus.
- ▶ Ypač atkreipkite dėmesį į šiuos punktus:
 - Įrangos permontavimo ir remonto darbus leidžiama atlikti tik įgaliotai specializuotai įmonei.
 - Siekiant užtikrinti saugią ir aplinką tausojančią eksploataciją, ne rečiau kaip kartą metuose būtina atlikti patikras bei pagal poreikį – valymo ir techninės priežiūros darbus.

- ▶ Neatliekant arba netinkamai atliekant patikros, valymo ir techninės priežiūros darbus, galimos pasekmės (asmenų sužalojimas ir net pavojus gyvybei arba materialinė žala).
- ▶ Įspėkite apie anglies monoksido (CO) keliamus pavojus ir rekomenduokite naudoti CO signalizatorius.
- ▶ Montavimo ir naudojimo instrukciją tolimesniam saugojimui perduokite naudotojui.

2 Teisės aktai dujas deginančioms sistemoms

Kad užtikrintumėte teisės aktus atitinkantį gaminio montavimą ir eksploataciją, laikykitės visų galiojančių nacionalinių ir regioninių teisės aktų, techninių taisyklių ir direktyvų.

Dokumente 6720807972 yra pateikta informacija apie galiojančius teisės aktus. Norėdami pažiūrėti, galite naudotis dokumento paieška mūsų internetiniame puslapyje.

Internetinius adresus rasite šios instrukcijos galiniame puslapyje.

3 Apie prietaisą

3.1 Atitikties deklaracija

Šio gaminio konstrukcija ir funkcionalumas atitinka Europos Sąjungos ir nacionalinius reikalavimus.

CE CE ženklui patvirtinama, kad gaminys atitinka visų privalomųjų ES direktyvų, kurios numato šio ženklo žymėjimą, reikalavimus.

Visas atitikties deklaracijos tekstas pateiktas internete: www.junkers.lt.

3.2 Dujų ir montavimo tipas

Modelis	T4104 10...
Prietaiso kategorija (dujų tipas)	II _{2H3B/P}
Montavimo tipas	B _{11BS}

Lent. 2

3.3 Modelių sąrašas

T	4104	10	23
T	4104	10	31

Lent. 3 Modelių sąrašas

[T] Dujinis greitaveikis vandens šildytuvas

[4104]Versija

[10] Pajėgumas (l/min.)

[23] Naudojimui su gamtinėmis dujomis skirtas prietaisas

[31] Naudojimui su suskystintomis naftos dujomis skirtas prietaisas

Skaičiai kode nurodo dujų tipą pagal EN 437:

Kodo skaičiai	"Wobbe" indeksas (W_S) (15 °C)	Dujų tipas
23	11,4–15,2 kWh/m ³	Gamtinės dujos
31	20,2–21,4 kWh/m ³	LPG

Lent. 4 Dujų šeima

3.4 Priedamos dalys

- Dujinis greitaveikis vandens šildytuvas
- Tvirtinimo elementai
- Vandentiekio prijungimo priedai
- Dujų prijungimo priedai
- Prietaiso dokumentacija

3.5 Duomenų lentelė

Duomenų lentelė yra prietaiso gale, apačioje.

Ant jos rasite informaciją apie prietaiso našumą, patvirtinimo datą, serijos numerį.

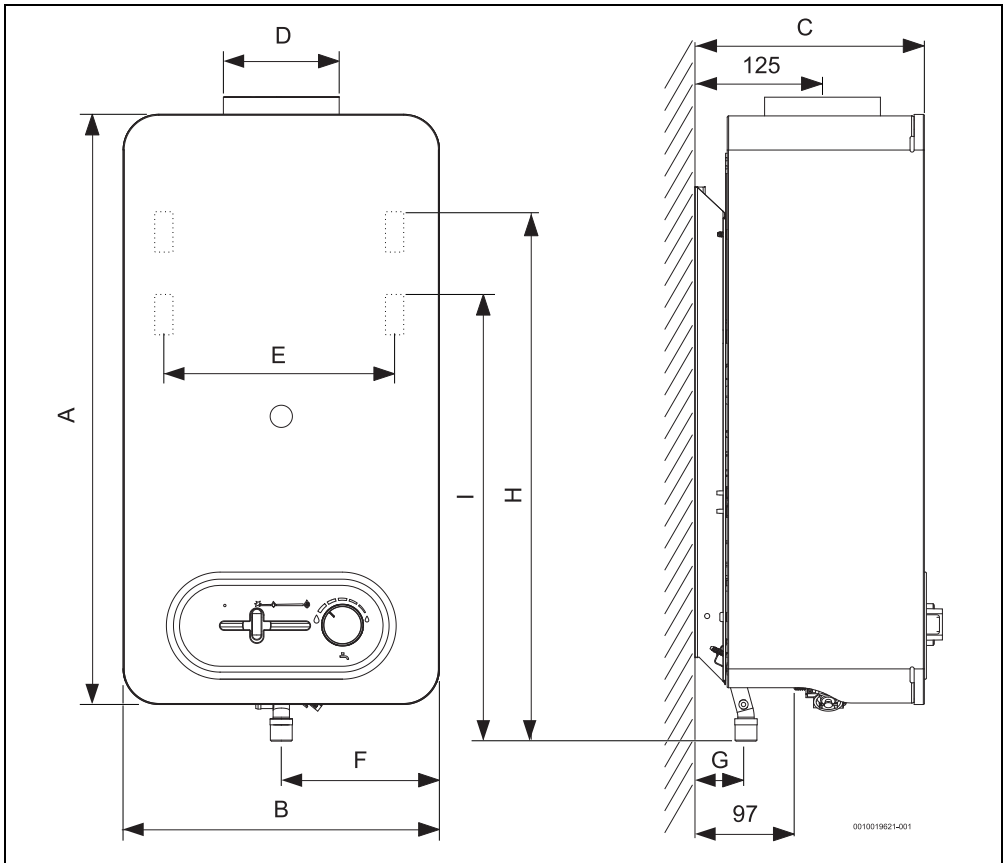
3.6 Įrenginio aprašymas

- Ant sienos montuojamas įrenginys
- Budinčios liepsnos uždegimas naudojant pjezoelektrinį įrenginį
- Naudojimui su gamtinėmis dujomis ir LPG skirtas prietaisas.
- Degimo kamera be alavo / švino dangos
- Vandens vožtuvas pagaminta iš 100% perdirbamo stiklo pluoštu sutvirtinto poliamido
- Automatinis vandens srauto valdymas naudojant prietaisą, kuris užtikrina pastovų vandens srautą nepaisant padavimo slėgio svyravimų
- Dujų srauto moduliavimas yra proporcingas vandens srautui, kad temperatūros didinimas būtų tolygus
- Dujų vožtuvas su valdikliu leidžia ranka reguliuoti galią pagal naudotojo poreikį
- Apsauginiai įrenginiai:
 - Temperatūros jutiklis apsaugo nuo netyčinio degiklio liepsnos užgesimo ar nepakankamos liepsnos
 - Išmetamųjų dujų kontrolės įrenginys išjungia prietaisą esant blogoms išmetamųjų dujų šalinimo sąlygoms
 - Degiklio liepsnos būsenos valdymo įtaisas išjungia prietaisą suprastėjus liepsnos būsenai
 - Temperatūros ribotuvas, saugantis nuo degimo kameros perkaitimo
 - Degimo kameros būsenos kontrolės įtaisas.

3.7 Priedai (nepriedami su įrenginiu)

- Dujų tipo keitimo komplektas
- Išmetamosioms dujoms skirti priedai

3.8 Matmenys

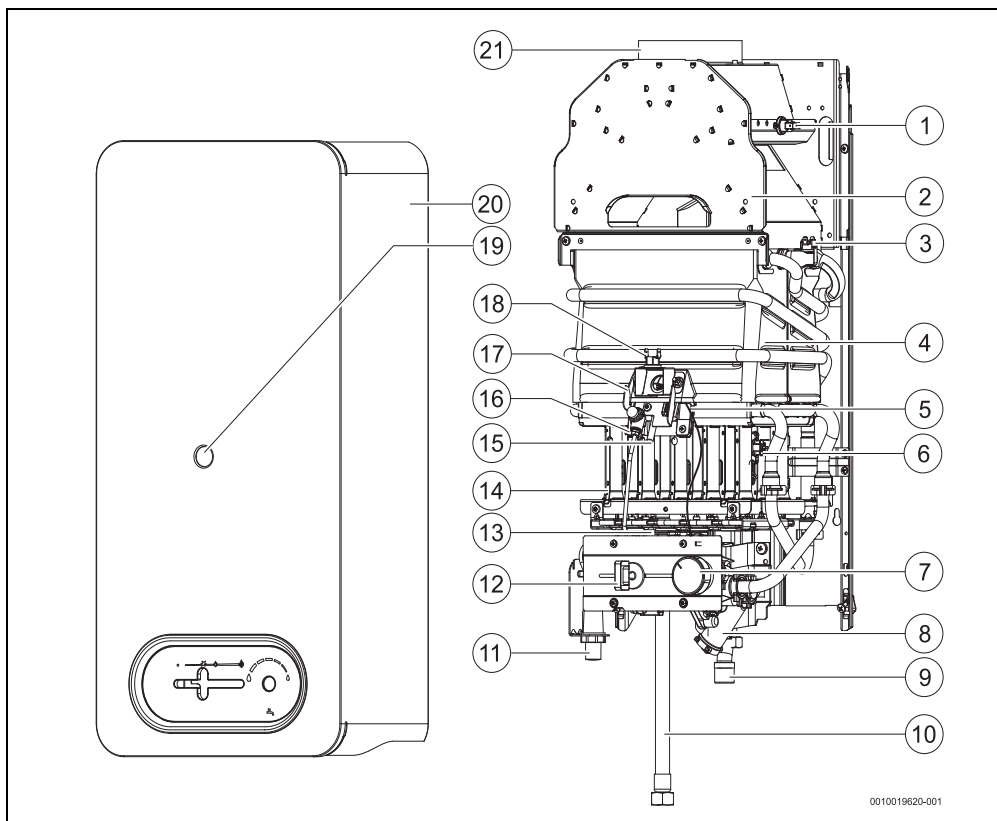


Pav. 1 Matmenys (mm)

...10...	A	B	C	D	E	F	G	H	I	Jungtys		Dujos	
										Vanduo Šaltas	Karštas	Gamt.	LPG
...	655	310	225	112,5	228	155	50	597	526,5	G ¾"	G ½"	R ½"	R ½"

Lent. 5 Matmenys (mm)

3.9 Įrenginio dizainas



Pav. 2 Įrenginio dizainas

- | | |
|--|---|
| [1] Išmetamųjų dujų išvado kontrolės įtaisas | [18] Degimo kameros būsenos kontrolės įtaisas |
| [2] Kaminas | [19] Liepsnos langas |
| [3] Temperatūros ribotuvas | [20] Priekis |
| [4] Degimo kamera | [21] Išmetamųjų dujų vamzdžio prijungimo mova |
| [5] Temperatūros jutiklis | |
| [6] Degiklio liepsnos valdymo įtaisas | |
| [7] Temperatūros / srauto valdymas | |
| [8] Vandens vožtuvas | |
| [9] Dujų įvadas | |
| [10] Vandens išvadas | |
| [11] "Pjezo" | |
| [12] Galios kontrolė | |
| [13] Dujų vožtuvas | |
| [14] Degiklis | |
| [15] Uždegimo elektrodas | |
| [16] Budinčios liepsnos degiklis | |
| [17] Tvirtinimo plokštė | |

4 Naudojimo instrukcija



Pirmąkart naudojant:

- ▶ Atidarykite visus dujų ir vandens užtvartinius vožtuvus.



PERSPĖJIMAS

Nudegimų pavojus!

Degiklio srities priekinė dalis gali pasiekti aukštą temperatūrą, sąlyčio atveju kyla nusidėgimo pavojus.

Paskirtis

Įrenginį galima naudoti tik karšto vandens ruošimui buitiniams ar panašiais tikslais, jo negalima naudoti nuolat.

Bet koks kitas naudojimas laikomas naudojimu ne pagal paskirtį. Gamintojas nepriima atsakomybės už žalą, atsiradusią dėl naudojimo ne pagal paskirtį.

Apžiūra ir techninė priežiūra

Siekiant užtikrinti saugų ir aplinkai nekenkiantį sistemos veikimą, būtina reguliariai atlikti apžiūras bei vykdyti techninę priežiūrą.

Tokius darbus gali atlikti tik įgaliota specializuota įmonė.

Pakeitimai ir reguliavimai

Įrenginio naudojamų dujų tipo pakeitimo ir / arba reguliavimo veiksmus gali atlikti tik specializuota įmonė.



Nebandykite gadinti sandarių komponentų.

4.1 Prieš pradėdant naudoti prietaisą



PERSPĖJIMAS

Pirmąjį įrenginio įjungimą turi atlikti atestuotas specialistas, galintis pateikti klientui visą informaciją, kurios reikia tinkamai eksploatuoti įrenginį.

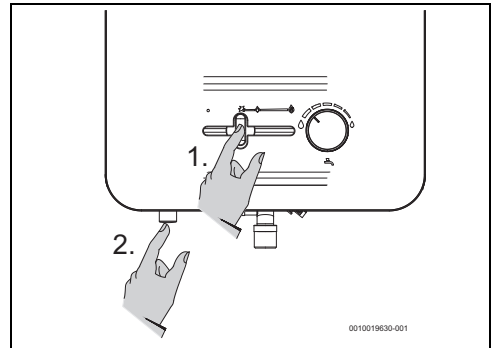
- ▶ Patikrinkite, ar duomenų lentelėje nurodytas dujų tipas atitinka montavimo vietoje naudojamą dujų tipą.
- ▶ Atidarykite įrenginio vandens užtvartinį vožtuvą.
- ▶ Atidarykite įrenginio dujų užtvartinį vožtuvą.

4.2 Įjunkite įrenginį



Jeį įjungus įrenginį arba pakeitus balioną dujų vamzdyje bus oro, ugnis gali neužsidegti. Tokiu atveju uždegimo procesą reikia pakartoti.

- ▶ Valdiklį nustatykite uždegimo padėtyje.
- ▶ Valdiklį nuspauskite ir laikykite nuspaustą toje padėtyje.
- ▶ Po to nedelsdami nuspauskite pjezo uždegimo mygtuką. Užsidegs budinčios liepsnos degiklis.



Pav. 3 Įjunkite įrenginį

- ▶ Laikykite valdiklį nuspaustą maždaug 10 sekundžių.



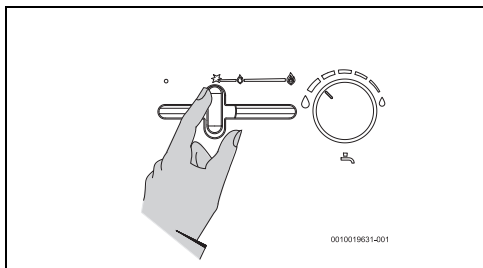
Patikrinkite, ar valdiklis nuspaustas iki galo.

- ▶ Atleiskite valdiklį. Budinčios liepsnos degiklis lieka uždegtas, įrenginys įsijungia.

4.3 Galios kontrolė

Vėsesnis vanduo.

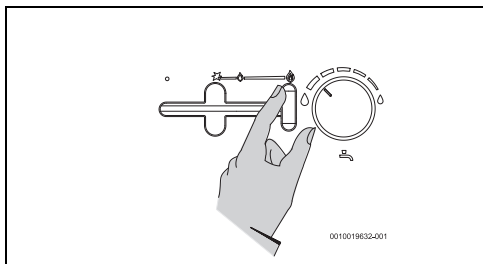
Galios sumažinimas.



Pav. 4 Sumažinti galią

Karštesnis vanduo.

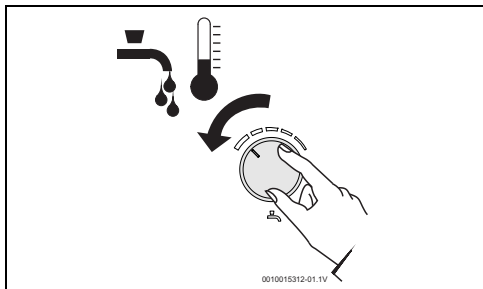
Galios padidinimas.



Pav. 5 Padidinti galią

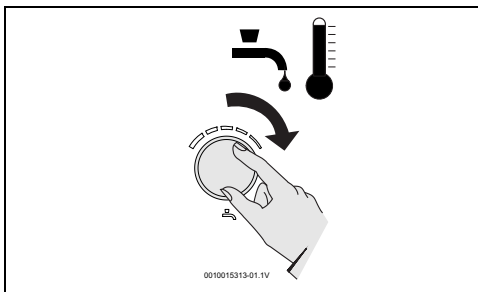
4.4 Temperatūros / srauto reguliavimas

- ▶ Pasukimas prieš laikrodžio rodyklę. Padidina srautą, sumažina vandens temperatūrą.



Pav. 6

- ▶ Pasukimas pagal laikrodžio rodyklę. Sumažina srautą, padidina vandens temperatūrą.



Pav. 7

Vandens temperatūros nustatymas ties mažiausia reikalaujama verte sumažina energijos ir vandens sąnaudas, kalkių kaupimosi degimo kameroje tikimybę.



PERSPĖJIMAS

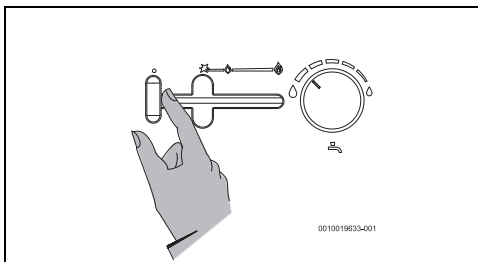
Pavojus nusiplikyti!

Vandens temperatūra.

- ▶ Patikrinkite vandens temperatūrą vandens paėmimo vietoje, kad nenusiplikytumėte.

4.5 Įrenginio išjungimas

- ▶ Nustumkite valdiklį kairėn iki galo. Įrenginys išsijungia.



Pav. 8 Įrenginio išjungimas

4.6 Vandens išleidimas iš įrenginio

PRANEŠIMAS

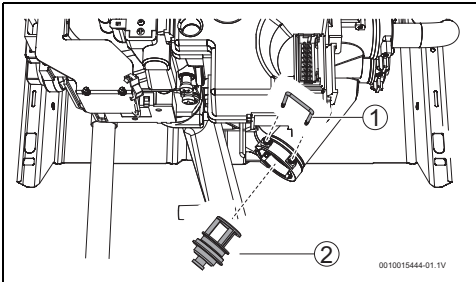
Turto sugadinimo pavojus!

Jeį įrenginyje esantis vanduo užšaltų, jis gali sugadinti vidinius komponentus.

- ▶ Po įrenginiu pastatykite talpyklą, kad surinktumėte visą iš jo ištekantį vandenį.
- ▶ Išleiskite vandenį iš įrenginio.

Jei kyla užšalimo pavojus, atlikite šiuos veiksmus:

- ▶ Uždarykite sistemoje prieš įrenginį esančią vandens užtvarinį vožtuvą.
- ▶ Atsukite karšto vandens čiaupą.
- ▶ Ištraukite laikantįjį kaištį [1].
- ▶ Nuimkite dangtelį [2].
- ▶ Išleiskite visą įrenginio viduje esantį vandenį.
- ▶ Uždėkite dangtelį.
- ▶ Įstatykite laikantįjį kaištį.



Pav. 9 Išleidimas

- [1] Laikantysis kaištis
- [2] Dangtelis

4.7 Išmetamųjų dujų išvado kontrolės įtaisas

Eksploatavimas ir atsargumo sąlygos

PAVOJUS

Apsinuodijimo pavojus!

Jokiu būdu neatjunkite kontrolės įtaiso, nemodifikuokite ir nekeiskite jo dalių.

Šis kontrolės įtaisas tikrina išmetamųjų dujų šalinimo sąlygas ir joms suprastėjus automatiškai išjungia įrenginį. Taip išmetamosioms dujoms neleidžiama patekti į patalpą, kurioje sumontuotas įrenginys.

Atvėsęs jutiklis savo veikimą atnaujina.

Jei naudojimo metu įrenginys išsijungia:

- ▶ Išvėdinkite patalpą.
- ▶ Palaukite 10 minučių ir iš naujo įjunkite įrenginį.

Jei įrenginys vėl išsijungia:

- ▶ kreipkitės į atestuotą specialistą.

PAVOJUS

Apsinuodijimo pavojus!

Naudotojui draudžiama trikdyti įrenginio veikimą.

4.8 Įrenginio korpuso valymas

- ▶ Įrenginio korpusą valykite tik drėgnu audeklu ir nedideliu kiekiu valymo priemonės.

i Niekumet nenaudokite šerdinančių ar šarminių valymo priemonių.

5 Prieš montuojant

i Montavimą, elektros jungčių, dujų įvado, išmetamųjų dujų / oro paėmimo vamzdžių prijungimą bei pirmąjį įrenginio įjungimą turi atlikti atestuoti specialistai.

i Tam, kad užtikrintumėte tinkamą įrenginio montavimą ir eksploatavimą, laikykitės visų reikalavimų, techninių rekomendacijų ir galiojančių nacionalinių ir regioninių nuostatų.

i Įrenginį galima naudoti tik duomenų lentelėje nurodytose šalyse.

i Prieš montuodami:

- ▶ pasitarkite su dujų tiekimo įmone bei susipažinkite su dujiniais įrenginiais ir patalpų ventilacijai taikomais standartais.
- ▶ Patikrinkite, ar montuojamas įrenginys tinka tiekiamų dujų tipui.
- ▶ Patikrinkite, ar pridėtos visos nurodytos dalys.
- ▶ Nuimkite dangtelius nuo vandens ir dujų įvado jungčių.

Vandens kokybė

Įrenginys naudojamas buitiniam karšto vandens ruošimui laikantis atitinkamų reikalavimų. Vietovėse, kuriose vanduo yra kietas, rekomenduojama naudoti vandens ruošimo sistemą. Siekdami sumažinti hidraulinės sistemos užkalkėjimo pavojų, tikrinkite, ar vandens parametrai neviršija nurodytų reikšmių.

TDS (bendras ištirpusių kietųjų dalelių kiekis) (mg/l)	Kietumas (mg/l)	pH
0 - 600	0 - 180	6,5 - 9,0

Lent. 6

PRANEŠIMAS

Įrangos pažeidimai!

Nesilaikant šių nurodymų degimo kamera gali iš dalies užakti ir taip sutrumpinti įrenginio naudojimo laiką.

- ▶ Laikykitės pirmiau nurodytų specifikacijų.

5.1 Montavimo vietos pasirinkimas

5.1.1 Montavimo vieta

Bendrieji nurodymai

- ▶ Laikykitės kiekvienai šaliai pateiktų nurodymų.
- ▶ Niekomet nemontuokite įrenginio virš šilumos šaltinio.
- ▶ Išlaikykite minimalius montavimo atstumus, nurodytus 10 pav.
- ▶ Įrenginį montuokite gerai vėdinamoje vietoje su išmetamųjų dujų ištraukimo kanalu, apsaugotoje nuo neigiamos temperatūros.

Užšalimo pavojus:

- ▶ Išjunkite įrenginį.
- ▶ Vandens išleidimas iš įrenginio (→ psl. 12).



PAVOJUS

Pavojus gyvybei dėl sproginio!

Padidėjusi ir ilgalaikė amoniako koncentracija gali sukelti žalvarinių dalių įtrūkių dėl įtamos koroziją (pvz., dujų čiaupų, gaubiamųjų veržlių). Išėjus dujoms iškyla sproginio pavojus.

- ▶ Patalpose, kuriose yra padidėjusi ir nuolatinė amoniako koncentracija, nenaudokite dujinių įrenginių (pvz., gyvulių tvartuose arba trąšų sandėliavimo patalpose).
- ▶ Jei kontaktas su amoniaku yra neišvengiamas: užtikrinkite, kad nėra sumontuotų žalvarinių dalių.

B tipo įrenginiai

- ▶ Įrenginį montuokite patalpose, kurių tūris yra ne mažesnis nei 8 m³ (j baldus atsižvelkite tik tuo atveju, jei jų tūris yra didesnis nei 2 m³).

Oro tiekimas (B tipo įrenginiai)

Įrenginio montavimui pasirinkta vieta turi turėti pakankamą paviršiaus plotą oro tiekimui pagal 7 lentelę.

Įrenginys	Minimalus efektyvus plotas
...5/8/9/10/11/12/13...	≥ 60 cm ²
...14/15/16...	≥ 90 cm ²
...17/18...	≥ 120 cm ²

Lent. 7 Efektyvus oro paėmimo plotas

Be pirmiau nurodytų minimalių reikalavimų būtina laikytis ir kiekvienai šaliai galiojančių reikalavimų.

Degimui skirtas oras

Degimui skirto oro paėmimo anga turi būti gerai vėdinamoje patalpoje.

Degimui skirtame ore negali būti koroziją sukeliančių dalelių.

Ėsdinančios medžiagos yra, pvz., halogeninti angliavandeniliai, kurių sudėtyje yra chloro ar fluoro. Šių medžiagų yra tirpikliuose, dažuose, klijuose, degaluose, buitiniuose valikliuose.

Jei šios sąlygos netenkinamos, būtina pasirinkti kitą oro tiekimui skirtą patalpą.

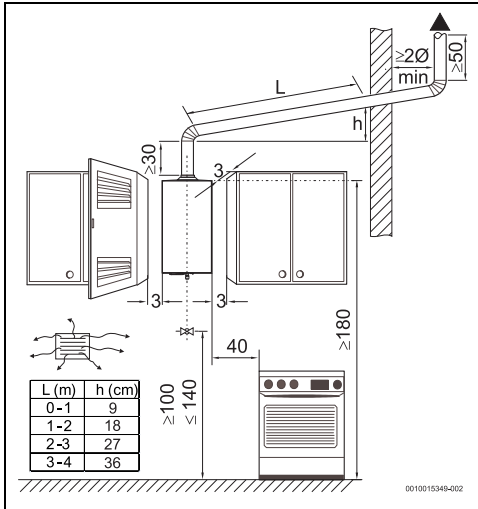
Paviršiaus temperatūra

Didžiausia įrenginio paviršiaus temperatūra nesiekia 85 °C. Remiantis TRGI arba TRF reikalavimais, nėra nustatyta būtino apsauginio degių medžiagų ir baldų atstumo. Laikykitės kiekvienoje šalyje galiojančių konkrečių rekomendacijų.

5.2 Mažiausi atstumai

Įrenginio montavimo vietą nustatykite atsižvelgdami į šiuos apribojimus:

- ▶ Didžiausias visų išsikišančių dalių, pvz., žarnų, vamzdžių ir t. t., ilgis.
- ▶ Techninės priežiūros darby metu užtikrinkite gerą prieigą, atsižvelkite į 10 pav. nurodytus mažiausius atstumus.



Pav. 10 Mažiausi atstumai (cm)

6 Montavimas (tik patvirtintiems rangovams)

6.1 Tvirtinimo taškai ant įrenginio



Prieš surinkdami tvirtinimo taškus:

- ▶ patikrinkite, ar tinkamai veikia dujų / vandens ir išmetamųjų dujų jungtys.

Speciali sienos apsauga nėra būtina. Sieną turi būti plokščia, atlaikyti įrenginio svorį.

- ▶ Išgręžkite reikiamas angas (\varnothing 8 mm) atsižvelgdami į laikiklio matmenis. 5.
- ▶ Įstatykite pridedamus kaiščius ir kablius.

6.2 Įrenginio montavimas

- ▶ Nuimkite priekinę įrenginio dalį (→ skyrius 8.1).
- ▶ Pakabinkite įrenginį ant įsuktų kablių, kad jis būtų vertikalus.

PRANEŠIMAS

Turto sugadinimo pavojus!

Niekuomet nepastatykite įrenginio ant dujų ar vandentiekio jungčių.

6.3 Išmetamųjų dujų vamzdžio prijungimas



PAVOJUS

Apsinuodijimo pavojus!

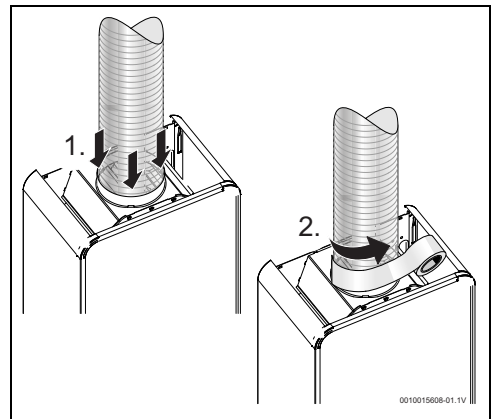
Nesilaikant toliau pateiktų reikalavimų, degimo dujos gali patekti į patalpą, kurioje sumontuotas įrenginys, ir sukelti sužalojimus ar net mirtį.

- ▶ Išmetamųjų dujų vamzdį sumontuokite taip, kad nebūtų nuotėkio.

- Visi įrenginiai turi būti prijungti prie tinkamo dydžio išmetamųjų dujų vamzdžio užtikrinant sandarius sujungimus.
- Įrenginio išmetamųjų dujų vamzdis:
 - turi būti vertikalus (horizontalių dalių turi nebūti arba jų turi būti itin mažai)
 - turi turėti šiluminę izoliaciją
 - turi turėti išleidimo angą, kuri būti aukščiau nei aukščiausias stogo taškas
 - turi būti įmontuotas į kamino žiedą. Išorinis išmetamųjų dujų vamzdžio skersmuo turi būti kiek mažesnis nei kamino skersmuo, nurodytas įrenginio matmenų lentelėje (→ 5 lent.),
 - turi būti apšiltintas tinkamomis medžiagomis (11 pav.),
 - viršuje turi būti apsaugotas nuo vėjo / lietaus.



Visos ne originalios dalys turi būti sertifikuotos pagal ES statybos produktų reglamentą (ES) Nr. 305/2011.



Pav. 11

Jei išmetamųjų dujų kanalas praveistas per sienas ir / arba baldus, kurių sudėtyje yra degių medžiagų:

- ▶ įrenkite šiluminę išmetamųjų dujų kanalo izoliaciją, kad kanalo paviršiaus temperatūra neviršytų 85 °C.



PAVOJUS

Apsinuodijimo pavojus!

Degimo metu susidaranti dujos patenka į patalpą, kurioje sumontuotas įrenginys.

- ▶ Patikrinkite, ar išmetamųjų dujų kanalo viršus yra žiedo viduje ir prilaikomas ant tvirtinimo elementų.



Jei šios sąlygos netenkinamos, būtina pasirinkti kitą išmetamųjų dujų šalinimui skirtą patalpą.

6.4 Vandentiekio jungtis

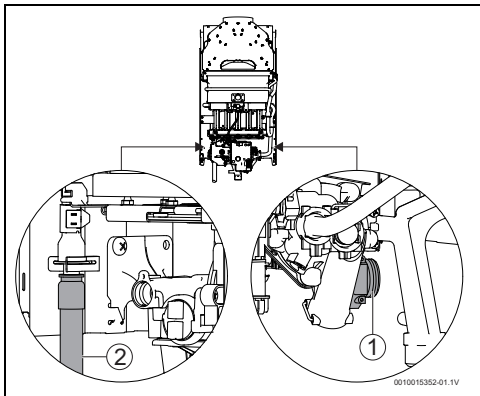
PRANEŠIMAS

Turto sugadinimo pavojus!

Vandens nuotėkis.

- ▶ Baigę darbus patikrinkite, ar visos jungtys yra sandarios.

- ▶ Identifikuokite įeinantį ir ištekantį vamzdžius, kad išvengtumėte maišaties.



Pav. 12 Vandentiekio jungtis

- [1] Šaltas vanduo
- [2] Karštas vanduo

- ▶ Užbaikite įeinančio [1] ir ištekantčio [2] vandens jungtis naudodami pridedamus ar rekomenduojamus jungčių priedus.



Tam, kad išvengtumėte staigių vandentiekio slėgio pasikeitimų sukeltų problemų, rekomenduojama prieš įrenginį sumontuoti vienakryptį vožtuvą.

6.5 Dujų jungtis



PAVOJUS

Gaisro ar sprogimo pavojus!

Nesilaikant galiojančių teisinių standartų gali kilti gaisras ar sprogimas, galima sunaikinti turimą ar sukelti sužeidimus ar net mirtį.



PAVOJUS

Gaisro ar sprogimo pavojus!

Dujų nuotėkis.

- ▶ Baigę darbus patikrinkite, ar visos jungtys yra sandarios.



Naudokite tik originalius priedus.

Įrenginio dujų jungtis turi tenkinti šalies, kurioje įrenginys montuojamas, reikalavimus.

- ▶ Pirmiausia patikrinkite, ar montuojamas įrenginys tinka tiekiamų dujų tipui.
- ▶ Dujų įvado užtvartinį vožtuvą sumontuokite kiek įmanoma arčiau įrenginio.
- ▶ Užbaigę dujų vamzdyno prijungimą, kad būtų išvengta pažeidimo dėl per didelio slėgio dujų vožtuve, atlikite kruopštų valymą ir patikrinkite sandarumą. Tai atlikite uždare įrenginio dujų vožtuvą.
- ▶ Patikrinkite, ar sumontuoto reduktoriaus tiekiamas srautas ir slėgis atitinka įrenginiui taikomus parametrus (→ 10 lent.).

Dujų įvadas naudojant gofruotą žarną (LPG)

Montuojant įrenginius, prijungtus prie LPG balionų **gofruotomis žarnos**, būtina laikytis šių nurodymų:

- žarna turi būti kuo trumpesnė, jos ilgis negali viršyti 1,5 m;
- ji turi atitikti galiojančius standartus;
- ji turi būti prieinama per visą savo ilgį;
- būtina išlaikyti tinkamą atstumą nuo šilumos šaltinių;
- ji negali būti sulenkta ar susukta;
- Galų jungtims reikia naudoti tinkamus priedus ir žarnų spaustukus be griovelių.

- ▶ Patikrinkite, ar žarna yra švari.
- ▶ Dujų prijungimui prie įrenginio naudokite guminius sandariklius (nepriedami) ir žarnų spaustukus.
- ▶ Gofruotas žarnas reikia pakeisti kas ketverius metus arba joms sutrūkinėjus ar suskirdus.

Prijungimas prie dujotiekio įvado

- ▶ Jei sistema jungiama prie dujotiekio, prijungimui naudokite metalinius vamzdžius, atitinkančius galiojančius standartus.

Priedami priedai turi būti naudojami greitaveikio vandens šildytuvo prijungimui prie dujotiekio įvado:

- ▶ sandariai užveržkite dujų jungties sriegines jungtis;
- ▶ varinius galus privirinkite prie dujotiekio įvado vamzdžių.

7 Įrenginio atidavimas naudoti



Draudžiama gadinti sandarius komponentus.

Visi įrenginiai iš gamyklos tiekiami sandarūs, jų parametrai nustatyti pagal duomenų lentelėje nurodytus duomenis.

Karštas vanduo

- ▶ Atidarykite dujų ir vandens vožtuvus.
- ▶ Patikrinkite, ar visos jungtys yra sandarios.
- ▶ Įjunkite įrenginį.
- ▶ Atsukite karšto vandens čiaupą.
- ▶ Patikrinkite, ar tinkamai veikia išmetamųjų dujų kontrolės įtaisas (→ skyrius 8.4).

Gamtinės dujos (G20)



Įrenginio negalima naudoti, jei įvado slėgis yra mažesnis nei 17 mbar arba didesnis nei 25 mbar.

LPG



Įrenginių negalima naudoti, jei dujų įvado slėgis:
 propano atveju yra mažesnis nei 25 mbar arba didesnis nei 45 mbar
 , butano atveju – mažesnis nei 25 mbar arba didesnis nei 35 mbar.

7.1 Įrenginio derinimas



PAVOJUS

Dujų nuotėkio pavojus!

Toliau nurodytus veiksmus gali atlikti tik kvalifikuoti asmenys.

Galima sureguliuoti galią atsižvelgiant į degiklio slėgio nustatymo procesą. Norint tai padaryti, reikės dujų slėgio matuoklio.

7.1.1 Dujų slėgio lentelė

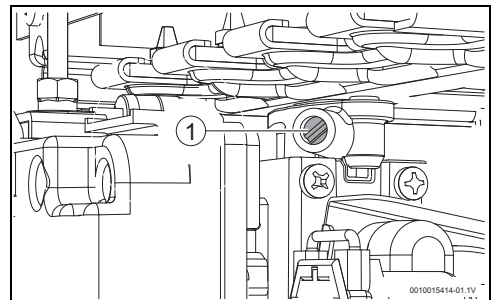
		Gamtinės dujos	Butanas	Propanas
Purkštuko kodas (ženklinimas)	10	8738715943 (100)	8708202151 (62)	
Tiekimo slėgis (mbar)	10	20	28-30	37
DIDŽIAUSIAS degiklio slėgis (mbar)	10	11,2	22,5	28,5
Mažiausias degiklio slėgis (mbar)	10	4,5	6,5	9,2

Lent. 8 Dujų slėgis

7.1.2 Priega prie slėgio tikrinimo taško ir srauto reguliavimas

Priega prie slėgio tikrinimo taško ir slėgio matuoklio prijungimas

- ▶ Nuimkite įrenginio priekinę dalį (žr. 19 psl.).
- ▶ Atlaisvinkite slėgio tikrinimo taško sandarinimo varžtą.
- ▶ Prie slėgio tikrinimo taško prijunkite dujų slėgio matuoklį.

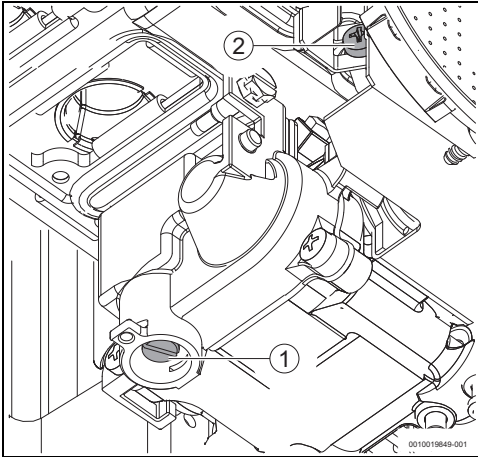


Pav. 13 Slėgio tikrinimo taškas

[1] Dujų slėgio tikrinimo taškas degiklyje

Didžiausio dujų srauto reguliavimas

- ▶ Nuimkite reguliavimo varžto sandarinimo dangtelį.



Pav. 14 Reguliavimo varžtas

- [1] Didžiausio dujų srauto reguliavimo varžtas
 [2] Mažiausio dujų srauto reguliavimo varžtas

- ▶ Nustatykite reguliatorių ties didžiausia reikšme ir įjunkite įrenginį.
- ▶ Pasukite temperatūros / srauto valdiklį į dešinę.
- ▶ Atsukite keletą karšto vandens čiaupų.
- ▶ Didžiausią [1] dujų srautą reguliuokite reguliavimo varžtu atsižvelgdami į slėgio reikšmes, nurodytas 8 lentelėje.
- ▶ Patikrinkite reguliavimo varžto sandarumą.
- ▶ Ant reguliavimo varžto uždėkite kitą sandarinimo dangtelį.

Mažiausio dujų srauto reguliavimas

- ▶ Įjunkite įrenginį, kai galios valdiklis nustatytas ties mažiausia reikšme.
- ▶ Pasukite temperatūros / srauto valdiklį į dešinę.
- ▶ Atsukite keletą karšto vandens čiaupų.
- ▶ Mažiausią [2] dujų srautą reguliuokite reguliavimo varžtu ir nustatykite slėgį atsižvelgdami į slėgio reikšmes, nurodytas 8 lentelėje.
- ▶ Patikrinkite slėgio tikrinimo taško ir reguliavimo varžto aplinkos sandarumą.

7.1.3 Dujų tipo pakeitimas

Naudokite tik originalų dujų tipo pakeitimo komplektą. Pakeitimą atlikti gali tik kvalifikuoti specialistai. Kartu su dujų tipo pakeitimo komplektu pridodamos ir montavimo instrukcijos.

8 Techninė priežiūra (tik kvalifikuotiems specialistams)



PAVOJUS

Anglies monoksido pavojus!

Norint užtikrinti, kad dujų sąnaudos ir dujų išmetimas neviršytų leistinų ribų, įrenginį reikia kasmet apžiūrėti ir atlikti jo techninę priežiūrą. Tai apima ir šių dalių valymą:

- degimo kamera
- degiklis

Specialistas turi įvertinti, ar būtina apžiūrėti ir valyti kitas dalis.



Techninę priežiūrą atlikti gali tik kvalifikuoti specialistai.



ĮSPĖJIMAS

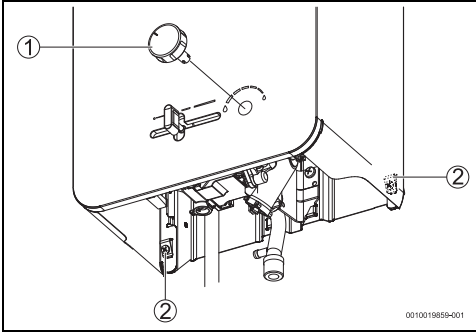
Nuotėkio pavojus!

Dujų / vandens nuotėkiai.

- ▶ Po montavimo patikrinkite, ar visos jungtys ir sandarinimo žiedai tinkamai uždėti. Atkreipkite ypatingą dėmesį atlikdami ant sienos pakabintu įrenginio techninę priežiūrą, nes atsiranda rizika, jog tokių įrenginių jungčių ir sandarinimo žiedų padėtis pasikeis.
- ▶ Jūsų įrenginio techninę priežiūrą gali atlikti tik jo prekių ženklą techninis servisas.
- ▶ Naudokite tik originalias atsargines dalis.
- ▶ Šiam įrenginiui galite užsakyti atsargines dalis iš atsarginių dalių sąrašo.
- ▶ Uždarykite visus dujų ir vandens atjungimo įrenginius.
- ▶ Pakeiskite nuimtas jungtis ir sandarinimo žiedus naujais.
- ▶ Galima naudoti tik šiuos tepalus:
 - Hidraulinėms jungtims: "Unisilikon" L 641 (8 709 918 413 0).
 - Dujų vamzdžių tvirtinimams: HFT 1 v 5 (8 709 918 010).

8.1 Nuimkite priekinę dalį

- ▶ Nuimkite temperatūros / srauto valdiklį [1].
- ▶ Išsukite 2 korpuso tvirtinimo varžtus [2].



Pav. 15 Nuimkite priekinę dalį

- [1] Temperatūros / srauto valdymas
- [2] Tvirtinimo varžtai

- ▶ Lengvai patraukite priekinę dalį link savęs.
- ▶ Pakelkite priekinę dalį.
- ▶ Nuimkite priekinę dalį.

8.2 Reguliari techninė priežiūra

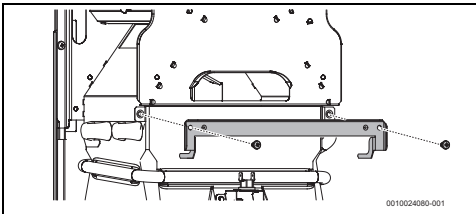
Funkcionavimo patikra

- ▶ Patikrinkite saugumą, nustatymus ir valdymo elementus.

Degimo kamera

Norint išmontuoti degimo kamerą:

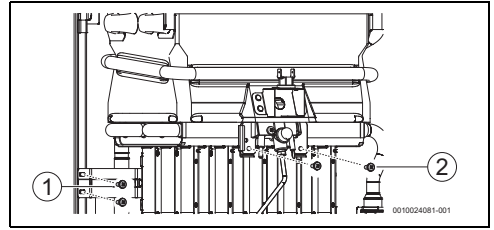
- ▶ Iš įrenginio išleiskite vandenį (→ skyrius 4.6).
- ▶ Nuimkite visas jutiklius, valdymo įrenginių, uždegimo elektrodo ir liepsnos jutimo elektrodo jungtis.
- ▶ Nuo degimo kameros nuimkite laikymo juostą, jungiančią ją su kaminiu.



Pav. 16

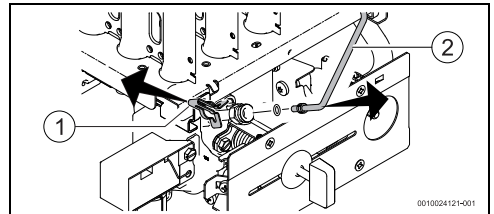
- ▶ Išsukite varžtus, laikančius degiklį prie galinės dalies [1].

- ▶ Išsukite varžtus, laikančius budinčios liepsnos degiklį ant atramos [2].



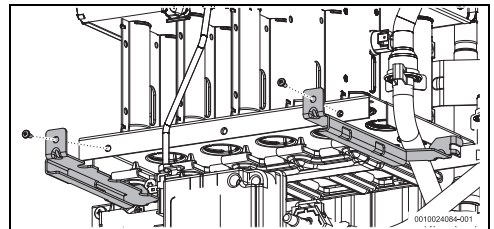
Pav. 17

- ▶ Nuo budinčios liepsnos degiklio vamzdžio nuimkite laikiančiąją apkabą [1].
- ▶ Atlaisvinkite budinčios liepsnos degiklio vamzdį [2].



Pav. 18

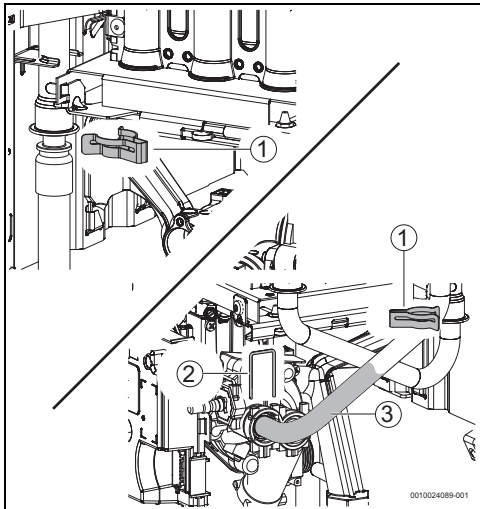
- ▶ Nuimkite 2 šonines atramas.



Pav. 19

- ▶ Nuo degimo kameroje esančių vandens vamzdžių nuimkite laikiančiąsias apkabas [1].

- ▶ Nuimkite laikantįjį kaištį [2] ir šalto vandens vamzdį [3].



Pav. 20

- ▶ Švelniai patraukite degiklio mechanizmą ir degimo kamerą.
- ▶ Nuimkite degimo kamerą.
- ▶ Jei ji nešvari:
 - išvalykite degimo kamerą vandens srove išilgine plokštelių kryptimi.

PRANEŠIMAS

Įrenginio pažeidimo pavojus!

Degimo kameros pažeidimo pavojus!

- ▶ Nepurškite pernelyg stiprios vandens srovės arba kita nei nurodyta kryptimi.
- ▶ Jei nešvarumai nenusivalo, panardinkite plokštes į karštą vandenį su valikliu ir kruopščiai nuvalykite.
- ▶ Vidutinio / didelio vandens kietumo regionuose nukalkinkite degimo kameros vidų ir jungčių vamzdžius.
- ▶ Degimo kamerą uždėkite naudodami naujas jungtis.

Degiklis

- ▶ Degiklio paviršių nuvalykite siurbliu.
- Jei jis labai nešvarus (riebalai, suodžiai):
- ▶ išmontuokite degiklį.

PRANEŠIMAS

Įrenginio pažeidimo pavojus!

Nešvarumai ant įrenginio.

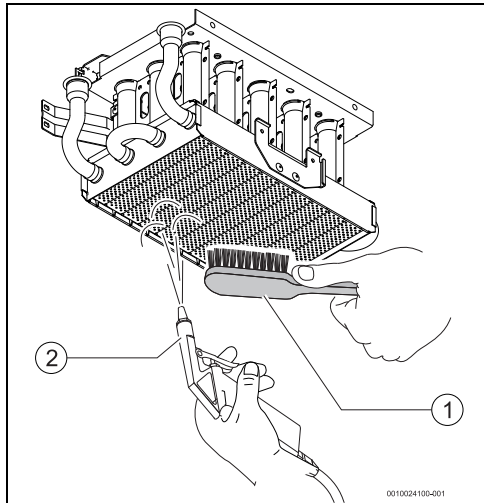
- ▶ Degiklį valykite jo paviršių nukreipę žemyn, kad nešvarumai ant jo nesusikauptų.
- ▶ Naudokite švelnų šepetį [1] ir atidžiai valykite degiklio paviršių nukreipę jį žemyn.

PRANEŠIMAS

Įrenginio pažeidimo pavojus!

Degiklio paviršiaus pažeidimas.

- ▶ Nenaudokite nerūdijančio plieno šepetėlių, galinčių pakenkti degiklio paviršiui.
- ▶ Nupūskite degiklio paviršių oro srove [2].

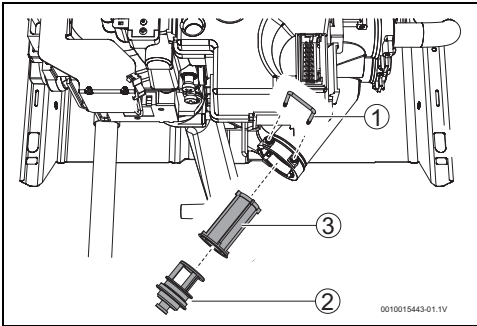


Pav. 21

- [1] Šepetys
- [2] Oro srovė

Vandens filtras / srauto ribotuvas

- ▶ Iš įrenginio išleiskite vandenį (→ skyrius 4.6).
- ▶ Uždarykite sistemoje prieš įrenginį esančią vandens užtvarinį vožtuvą.
- ▶ Ištraukite laikantįjį kaištį [1].
- ▶ Nuimkite dangtelį [2].
- ▶ Pakeiskite vandens filtrą [3].



Pav. 22

- [1] Laikantysis kaištis
- [2] Dangtelis
- [3] Vandens filtras


PERSPĖJIMAS
Turto sugadinimo pavojus!

Draudžiama naudoti įrenginį be vandens filtro.

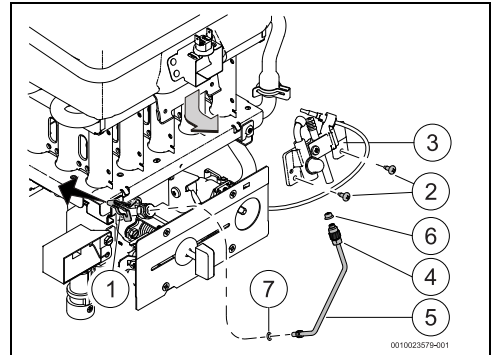
- ▶ Visuomet sumontuokite vandens filtrą.

Budinčios liepsnos degiklis ir budinčios liepsnos purkštukas

ĮSPĖJIMAS
Dujų nuotėkio pavojus!

Pakartotinai naudojant budinčios liepsnos degiklio vamzdžio sandarinimo žiedą [7] gali atsirasti dujų nuotėkiai.

- ▶ Pakeiskite budinčios liepsnos degiklio vamzdžio sandarinimo žiedą nauju.
- ▶ Nuo budinčios liepsnos degiklio vamzdžio nuimkite laikinąją apkabą [1].
- ▶ Atsukite 2 laikinčius varžtus [2].
- ▶ Nuimkite budinčios liepsnos mechanizmo laikiklį [3].
- ▶ Atlaisvinkite jungties antgalį [4].
- ▶ Nuvalykite budinčios liepsnos degiklio purkštuką [6] ir vamzdį [5] oro srove.
- ▶ Pakeiskite budinčios liepsnos degiklio vamzdžio sandarinimo žiedą [7].
- ▶ Uždėkite visą mechanizmą.



Pav. 23

- [1] Laikančioji apkaba
- [2] Laikantysis varžtas
- [3] Budinčios liepsnos mechanizmo laikiklis
- [4] Jungiamoji įmova
- [5] Budinčios liepsnos degiklio vamzdžio
- [6] Budinčios liepsnos purkštukas
- [7] Sandarinimo žiedas

8.3 Pirmasis naudojimas po techninės priežiūros

- ▶ Vėl atidarykite visas jungtis.
- ▶ Žr. skyrių 4 "Naudojimo instrukcija" ir skyrių 7.1 "Įrenginio derinimas".
- ▶ Patikrinkite dujų nustatymus (degiklio slėgis).
- ▶ Patikrinkite, ar nėra išmetamųjų dujų nuotėkio (kai priekinis dangtis uždėtas).
- ▶ Patikrinkite, ar nėra dujų ir vandens linijų nuotėkio.

8.4 Išmetamųjų dujų išvado kontrolės įtaisas
Funkcinis įrenginio tikrinimas

- ▶ Eksploatuokite prietaisą.
- ▶ Šalia išmetamųjų dujų išvado kontrolės įtaiso padėkite šilumos šaltinį (pavyzdžiui, plaukų džiovintuvą). Po kelių minučių įrenginys turėtų išsijungti.

Eksploatavimas ir atsargumo sąlygos

PAVOJUS
Apsinuodijimo pavojus!

Jokiu būdu neatjunkite kontrolės įtaiso, nmodifikuokite ir nekeiskite jo dalių.

Šis kontrolės įtaisas tikrina išmetamųjų dujų šalinimo sąlygas ir joms suprastėjus automatiškai išjungia įrenginį. Taip išmetamosioms dujoms neleidžiama patekti į patalpą, kurioje

sumontuotas įrenginys.

Atvėsus jutiklis savo veikimą atnaujina.

Jei naudojimo metu įrenginys išsijungia:

- ▶ Išvėdinkite patalpą.
- ▶ Palaukite 10 minučių ir iš naujo įjunkite įrenginį.



PAVOJUS

Apsinuodijimo pavojus!

Naudotojui draudžiama trikdyti įrenginio veikimą.

8.5 Saugus naudojimas / ilgalaikio naudojimo pavojai

Ilgalaikis naudojimas gali nulemti kai kurių elementų pažeidimus, o šie savo ruožtu gali sukelti dujų nuotėkį ir degimo produktų pratekėjimą.

Prevencinės priemonės:

- ▶ Įprastos techninės priežiūros metu apžiūrėkite šiuos elementus:
 - apsauginių jutiklių elektriniai kontaktai
 - dujų vožtuvas
 - vandens vožtuvas
 - degimo kamera

Jei matote korozijos požymių:

- ▶ kreipkitės į atestuotą specialistą.

9 Problemos

Montavimą, remontą ir techninę priežiūrą atlikti gali tik kvalifikuoti specialistai. Toliau pateiktoje lentelėje aprašyti galimų problemų sprendimai.

Problema	Ekranų funkcija	Sprendimas
Budinti liepsna užgęsta. Ji užsidega tik po kelių bandymų. Geltona liepsna.	Uždegiklis užblokuotas.	► Nuvalykite. ¹⁾
Atidarius vandens vožtuvą buitinės liepsnos degiklis užgęsta. Vanduo nesusyla, liepsna silpna. Geltona liepsna.	Nepakankamas dujų tiekimas.	► Patikrinkite reduktorių; jei jis netinkamas ar sugadintas – pakeiskite. ► Patikrinkite, ar dujų (butano) balionas eksploatacijos metu neužšalo. Jei taip nutiko, perneškite jį į šiltesnę vietą.
Vanduo nepakankamai sušyla.		► Patikrinkite vandens regulatoriaus padėtį, sureguliuokite pagal norimą vandens temperatūrą.
Naudojant įrenginį degiklis užgęsta.	Įjungiamas išmetamųjų dujų kontrolės įtaisas ar degimo kameros apsauga.	► Patikrinkite išmetamųjų dujų išvadą. ► Pašalinkite nešvarumus ar kitas kliūtis, trukdančias geram dujų ištraukimui. ► Palaukę 10 minučių įjunkite įrenginį. Jei problema išlieka: ► kreipkitės į atestuotą specialistą.
	Aktyvuotas temperatūros ribotuvus arba degiklio liepsnos valdymo įrenginys.	► Palaukę 10 minučių įjunkite įrenginį. Jei problema išlieka: ► kreipkitės į atestuotą specialistą.
Sumažėjęs vandens srautas.	Nepakankamas vandens tiekimo slėgis.	► Patikrinkite ir pataisykite. ¹⁾
	Nešvarūs čiaupai arba maišymo vožtuvai.	► Patikrinkite ir nuvalykite.
	Užblokuotas vandens vožtuvas.	► Nuvalykite filtrą. ¹⁾
	Kliūtys degimo kameroje (kalkės).	► Jei reikia, nuvalykite ir pašalinkite kalkes. ¹⁾

1) Čia aprašytus veiksmus gali atlikti tik kvalifikuoti specialistai.

Lent. 9 Problemos

10 Techniniai duomenys

10.1 Techniniai duomenys

Techninės charakteristikos	Simboliai	Vienetai	...10...
Našumas¹⁾			
Šiluminė galia	Pn	kW	17,4
Mažiausia šiluminė galia	Pmin	kW	8,3
Nustatymo diapazonas		kW	8,3 - 17,4
Šiluminė apkrova	Qn	kW	19,8
Mažiausia šiluminė apkrova	Qmin	kW	9,5
Efektyvumas esant 100% nominaliai apkrovai		%	88
Efektyvumas esant 30% nominaliai apkrovai		%	88
Duomenys, skirti dujoms			
Dujų padavimo slėgis			
Gamtinės dujos	G20	mbar	20
Butanas	G30	mbar	28-30
Propanas	G31	mbar	37
Dujų suvartojimas			
Gamtinės dujos	G20	m ³ /val.	2,1
Butanas	G30	kg/val.	1,5
Propanas	G31	kg/val.	1,5
Vandens duomenys			
Didžiausias leistinas darbinis slėgis ²⁾	pw	bar	12
Minimalus darbinis slėgis	pwmin	bar	0,25
Minimalus darbinis slėgis esant didžiausiam srautui		bar	1
Įsijungimo srautas		l/min.	2,4
Didžiausias srautas, atitinkantis 25 °C temperatūros padidėjimą		l/min.	10,0
Ventiliacijos schema			
Degimo produktų srautas ³⁾		g/s	15,3
Degimo dujų temperatūra tikrinimo taškuose		°C	195
Bendrasis aprašymas			
Leistina patalpos temperatūra		°C	5-45
Atitikties ženklas		-	CE0464
Prietaiso kategorija (dujų tipas)		-	II _{2H3B/P}
Montavimo tipas		-	B _{11BS}

Techninės charakteristikos	Simboliai	Vienetai	...10...
Svoris (išpakavus)		kg	10
Aukštis		mm	655
Plotis		mm	310
Gylis		mm	225

- 1) Hi 15 °C – 1013 mbar – sausas: gamtinės dujos 34.02MJ/m³ (9,5 kWh/m³)
Butanas 45.65 MJ/kg (12,7 kWh/kg) – Propanas 46.34 MJ/kg (12,9 kWh/kg)
- 2) Atsižvelgiant į vandens plėtimąsi, šios reikšmės viršyti negalima
- 3) Nominaliam šilumos atidavimui

Lent. 10

10.2 Gaminio elektros sąnaudų duomenys

Toliau nurodytas gaminys atitinka ES reglamentų UE 811/2013 812/2013, 813/2013 ir 814/2013, papildančių Direktyvą 2017/1369/ES, reikalavimus.

Gaminio duomenys	Simbolis	Blokas	7736506117
Gaminio tipas	-	-	T4104 10 23
NO _x emisija	NO _x	mg/kWh	45
Garso galios lygis, viduje	L _{WA}	dB(A)	69
Nurodytas apkrovos profilis	-	-	M
Kiti apkrovos profiliai	-	-	-
Energijos vartojimo efektyvumo klasė karšto vandens paruošimui	-	-	A
Energijos vartojimo efektyvumas karšto vandens paruošimui	η _{wh}	%	65
Energijos vartojimo efektyvumas karšto vandens paruošimui (kiti)	η _{wh}	%	-
Metinės energijos sąnaudos	AEC	kWh	0
Metinės energijos sąnaudos (kiti apkrovos profiliai)	AEC	kWh	-
Kasdienės energijos sąnaudos (vidutinės klimato sąlygos)	Q _{elec}	kWh	0
Metinės kuro sąnaudos	AFC	GJ	7
Metinės kuro sąnaudos (kiti apkrovos profiliai)	AFC	GJ	-
Kasdienės kuro sąnaudos	Q _{fuel}	kWh	9,910
Ar jungtas išmanusis valdymas?	-	-	ne
Savaitinės energijos sąnaudos su išmaniuoju valdymu	Q _{el., savaitė, išmanus}	kWh	-
Savaitinės energijos sąnaudos be išmaniojo valdymo	Q _{el., savaitė}	kWh	-
Savaitinės kuro sąnaudos su išmaniuoju valdymu	Q _{kuras, savaitė, išmanus}	kWh	-
Savaitinės kuro sąnaudos be išmaniojo valdymo	Q _{kuras, savaitė}	kWh	-
Maišytas vanduo esant 40 °C	V ₄₀	l	-
Maišytas vanduo esant 40 °C (kiti apkrovos profiliai)	V ₄₀	l	-
Savaiminis nuostolis	S	W	-
Talpa	V	l	-
Ne saulės energijos talpos tūris	V _{bu}	l	-

Gaminio duomenys	Simbolis	Blokas	7736506117
Informacija apie eksploatacinį pajėgumą ne piko metu	-	-	-
Temperatūros valdiklio nustatymai (gamykliniai nustatymai)	T_{set}	°C	-

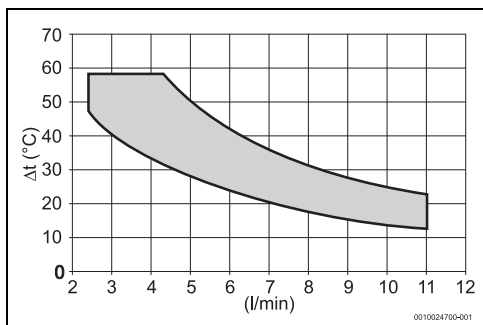
Lent. 11 Gaminio elektros sąnaudų duomenys

10.3 Moduliavimo intervalas

10 litrų modelio pavyzdys

Modelis	Srautas	Δt min.	Maks.
10	5 l/min.	28 °C	50 °C
	6 l/min.	25 °C	42 °C
	7 l/min.	21 °C	35 °C
	8 l/min.	18 °C	32 °C
	9 l/min.	16 °C	27 °C
	10 l/min.	15 °C	24 °C

Lent. 12



Pav. 24 10 litrų modelis

11 Aplinkosauga ir utilizavimas

Aplinkosauga yra Bosch grupės veiklos prioritetas. Mums vienodai svarbu gaminių kokybė, ekonomiškumas ir aplinkosauga. Todėl griežtai laikomės su aplinkosauga susijusių įstatymų bei teisės aktų.

Siekdami apsaugoti aplinką ir atsižvelgdami į ekonomiškumo kriterijus, gamyboje taikome geriausius procesus, techniką bei medžiagas.

Pakuotė

Mes dalyvaujame šalyse vykdomose pakuočių utilizavimo programose, užtikrinančiose optimalų perdirbimą. Visos pakuotės medžiagos yra nekenksmingos aplinkai ir jas galima perdirbti.

Įrangos atliekos

Nebetinkamuose naudoti įrenginiuose yra medžiagų, kurias galima perdirbti. Konstrukciniai elementai lengvai išardomi. Plastikai yra atitinkamai sužymėti. Todėl įvairius konstrukcinius elementus galima surūšiuoti ir utilizuoti arba atiduoti perdirbti.

12 Duomenų apsaugos pranešimas



Mes, įmonė **Robert Bosch UAB, Ateities plantas 79A., LT 52104 Kaunas, Lietuva**, apdorojame informaciją apie gaminius ir jų įmontavimą, techninius ir prijungimo duomenis, ryšių duomenis, produktų registravimo ir klientų istorijos duomenis, kad galėtume užtikrinti produkto funkcionalumą (BDAR 6 (1) str. 1 (b) dalis), siekiant įvykdyti mūsų pareigą stebėti gaminį ir užtikrinti gaminio saugą ir saugumą (BDAR 6 (1) str. 1 (f) dalis), apsaugoti mūsų teises, susijusias su garantijos ir produktų registravimo klausimais (BDAR 6 (1) str. 1 (f) dalis) ir analizuoti mūsų produktų platinimą bei teikti individualią informaciją ir pasiūlymus, susijusius su produktu (BDAR 6 (1) str. 1 (f) dalis). Norėdami teikti tokias paslaugas, kaip pardavimo ir rinkodaros paslaugos, sutarčių valdymas, mokėjimų tvarkymas, programavimas, duomenų laikymas ir karštosios linijos paslaugos, mes galime pavesti ir perduoti duomenis išorės paslaugų teikėjams ir (arba) su "Bosch" susijusioms įmonėms. Kai kuriais atvejais, bet tik tuo atveju, jei užtikrinama tinkama duomenų apsauga, asmens duomenys gali būti perduoti gavėjams, esantiems už Europos ekonominės erdvės ribų. Papildoma informacija pateikiama atskiru prašymu. Galite susisiekti su mūsų duomenų apsaugos pareigūnu: Data Protection Officer, Information Security and Privacy (C/ISP), Robert Bosch GmbH, Postfach 30 02 20, 70442 Stuttgart, VOKIETIJA.

Jūs bet kuriuo metu galite nesutikti su savo asmens duomenų tvarkymu pagal BDAR 6 (1) str. 1 (f) dalį, dėl priešasčių, susijusių su jūsų konkrečia situacija arba tiesioginės rinkodaros tikslais. Norėdami pasinaudoti savo teisėmis, prašom susisiekti su mumis adresu DPO@bosch.com. Norėdami gauti daugiau informacijos, vadovaukitės QR kodu.

Robert Bosch UAB
Ateities plentas 79A.
LT 52104 Kaunas

Tel.: 00 370 37 410806
www.junkers.lt